



Portes,
fenêtres,
cloisons
et façades,
de marque

PROTEK

 **fabricant
manufacturer**

VD-INDUSTRY FRANCE
Parc d'activités
F - 88470 - Saint-Michel-sur-Meurthe
Tél. +33 (0)3 29 63 36 82
Fax +33 (0)3 29 63 31 80
info@groupe-vd.com
www.vd-industry.eu
www.vd-pyrotek.com



PROTEK ACIER

Modèle D114

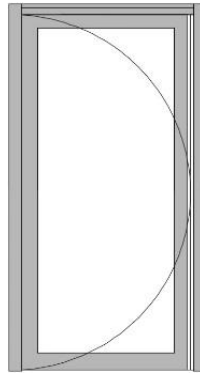
Série VD CLASSIC 50-F

Bloc-porte vitré 1 vantail
va-et-vient



PROTEK ACIER Modèle D114

Bloc-porte vitré à 1 vantail va-et-vient



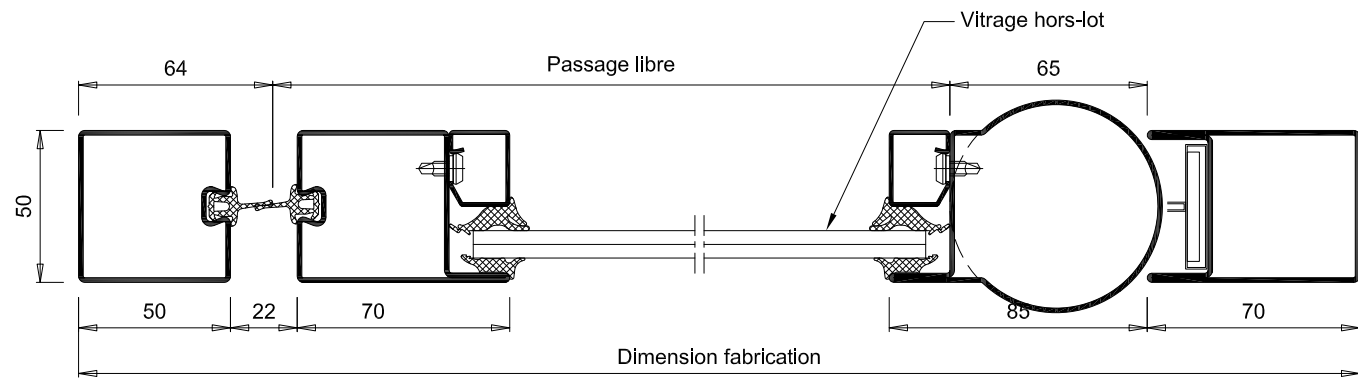
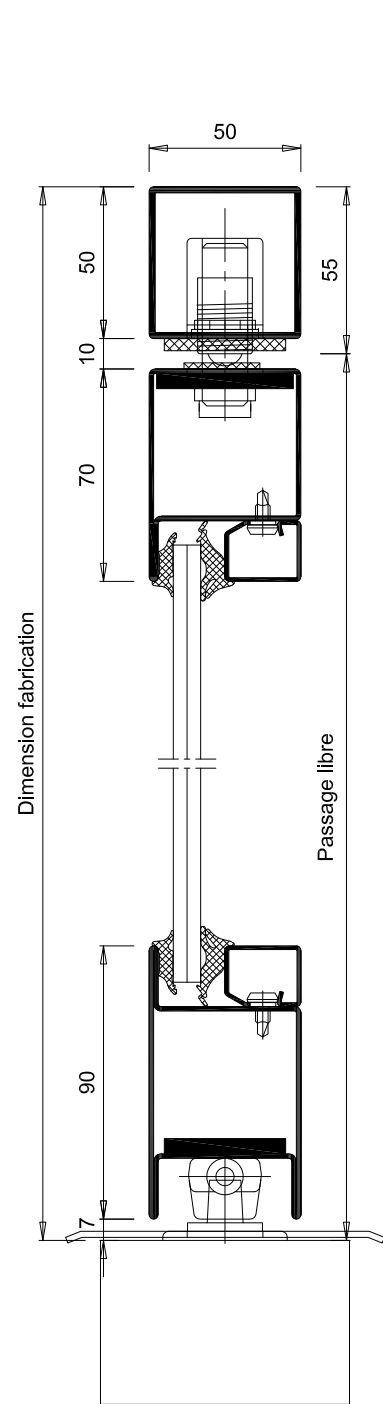
Les indications techniques ci-après peuvent être modifiées sans préavis, seules seront contractuelles les indications portées sur les plans de fabrication, après mise au point technique, validée par notre bureau d'études.

Ossature	<ul style="list-style-type: none"> • Profilés acier • Thermolaquage Qualisteelcoat Classe 4 dans nuancier RAL standard
Remplissages	<ul style="list-style-type: none"> • Vitrage (<u>non-fourni par VD-Industry</u>) ou panneaux, épaisseur 4 à 34 mm
Parclosage	<ul style="list-style-type: none"> • Simple parclosage côté intérieur
Dimensions maximales	<ul style="list-style-type: none"> • Fabrication (L x H) : 1400 x 3000 mm (au-delà, nous consulter)
Equipement de base	<ul style="list-style-type: none"> • Pivot de sol encastré avec penture haute
Equipement complémentaire possible	<ul style="list-style-type: none"> • Serrure 1 point bas • Serrure 2 points standard • Bouton fixe en aluminium nature ou laqué • Bâton de maréchal en aluminium nature ou laqué ou en acier inoxydable • Poignée aileron en aluminium nature ou laqué ou en acier inoxydable • Contact à bille • Contact magnétique • Bouton poussoir • Clavier à code • Seuil joint balai EPDM

Equipement complémentaire possible (suite)	<ul style="list-style-type: none">• Rejet d'eau en aluminium nature ou laqué• Etc...
--	---

Version 3 du 08.06.2017
Validation A. K.

VD-INDUSTRY
Parc d'Activités
88470 Saint Michel sur Meurthe, France
Tel. : 0033 (0)3 29 63 36 82
Fax. : 0033 (0)3 29 63 31 80
www.vd-industry.eu



Vue extérieure - ouverture extérieure

