

# PYROTEK Stahl Modell C101-EI30-DE

FASSADEN F30 (EI30)

PRODUKTE MIT GÜLTIGER ZULASSUNG ENTSPRECHEND DER DEUTSCHER NORM



DIE NACHFOLGENDEN TECHNISCHEN HINWEISE KÖNNEN FRISTLOS GEÄNDERT WERDEN. ALLEINE DIE HINWEISE, DIE AUF DEN FERTIGUNGSZEICHNUNGEN AUFGEFÜHRT SIND, NACH TECHNISCHER FERTIGSTELLUNG, FREIGEgeben DURCH UNSER PLANUNGSBÜRO, SIND VERTRAGSGEBUNDEN.

AUSGANGSMATERIAL	STAHL PROFILE (WÄRMEDÄMMUNG) PULVERBESCHICHTET RAL NACH WAHL
BAUANSCHLÜSSE	MAUERWERK BETONWÄNDE MONTAGEWAND F30 STAHLROHR UND STAHLBAUTEILE, BEKLEIDET
ZULÄSSIGE GLASGRÖSSEN, PANELELEMENTE UND TÜREN	INNEN- ODER AUSSENANWENDUNG SICHERHEIT KLARGLAS (15MM ODER 18MM) : 1 400*2300 (B*H UND H*B) ISOLIERTESSICHERHEIT-KLARGLAS : 1 400*2300 (B*H UND H*B) VERSCHIEDENE GLASFORMEN MÖGLICH PANEEL BEIDSEITIG MIT STAHLBLECH BELEGT : 1 400*2300 (B*H ODER H*B) DIE TÜREN PYROTEK STAHL ODER EDELSTAHL MODELL D111-EI30-DE UND D121-EI30-DE KÖNNEN IN DIE FASSADE INTEGRIERT WERDEN
DECKSCHALEN	STAHL EDELSTAHL ALUMINIUM
ABDICHTUNG UND BEFESTIGUNG DER ELEMENTE	GLAS UND PANELELEMENTE : TROCKENVERGLASUNGS- GUMMI BAUANSCHLUSS : MINERALWOLLE BEFESTIGUNG ENTSPRECHEND BAUANSCHLUSS
ELEMENTGRÖSSEN	ELEMENTBREITE UNENDLICH MAXIMAL ELEMENTHÖHE : 3000 BEI 45*90 ODER 60*90 PFOSTENQUERSCHNITT UND PFOSTENABSTAND <= 2320 4500 BEI 45*110 ODER 60*110 PFOSTENQUERSCHNITT UND PFOSTENABSTAND <= 2320 5000 BEI 45*110 ODER 60*110 PFOSTENQUERSCHNITT UND PFOSTENABSTAND <= 1500 BEI EINBAU VON FEUERSCHUTZTÜREN, HÖHE MAX. 4000

VERSION 4 VOM 29.03.12

VD-INDUSTRY GMBH

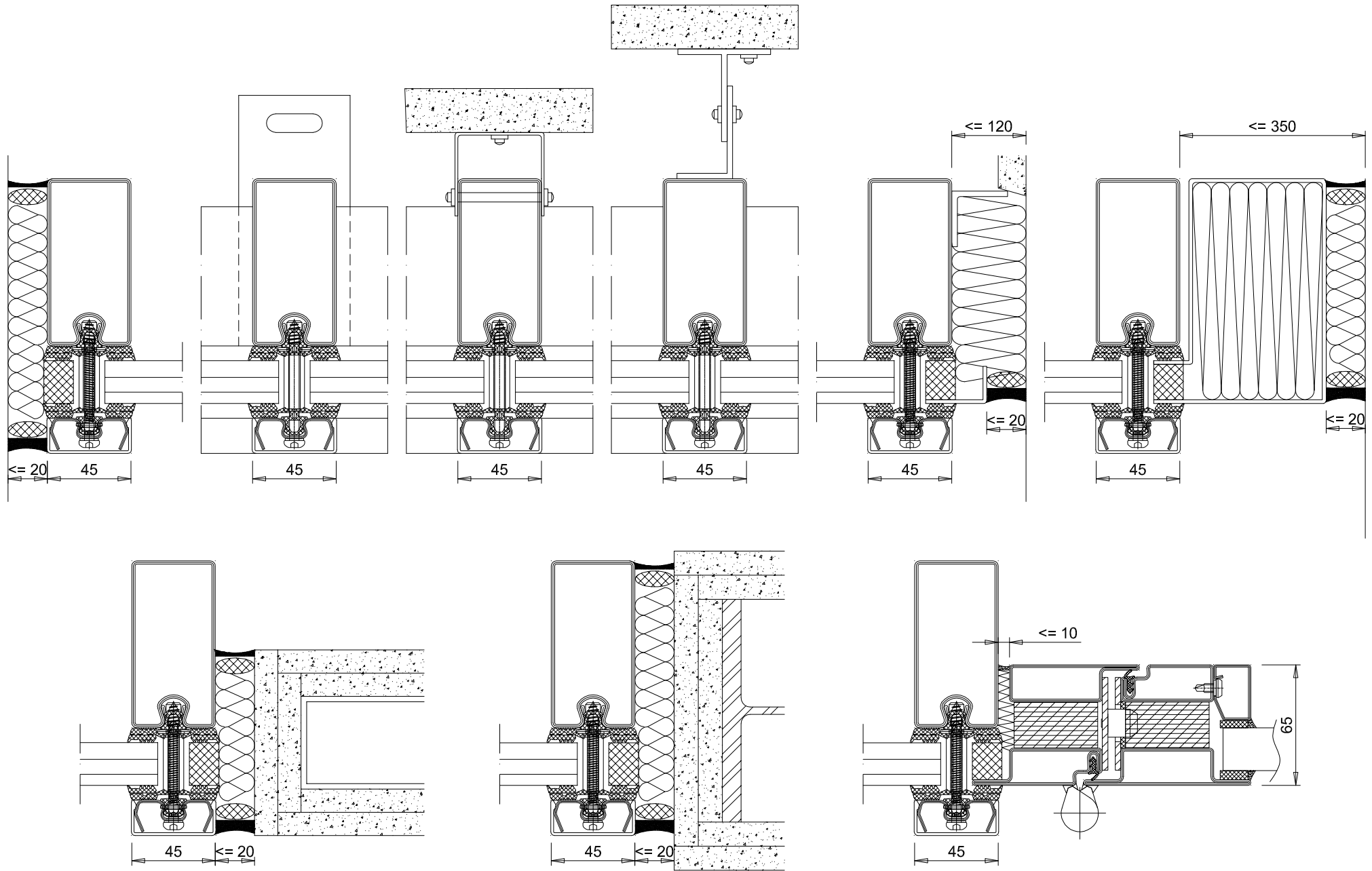
FABRIK SONNTAG 4B  
D-79183 WALDKIRCH  
DEUTSCHLAND

TEL : +49 (0)7681 474 556 63

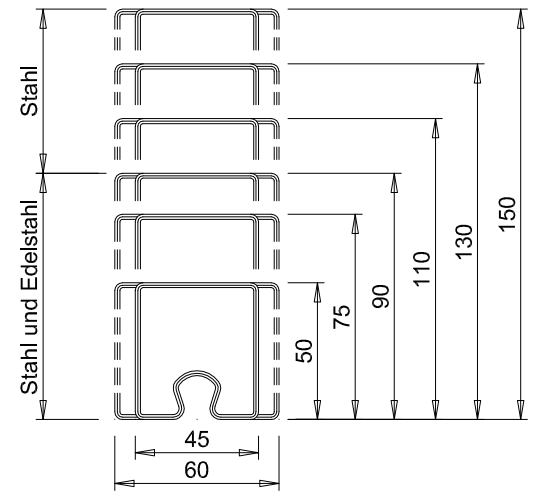
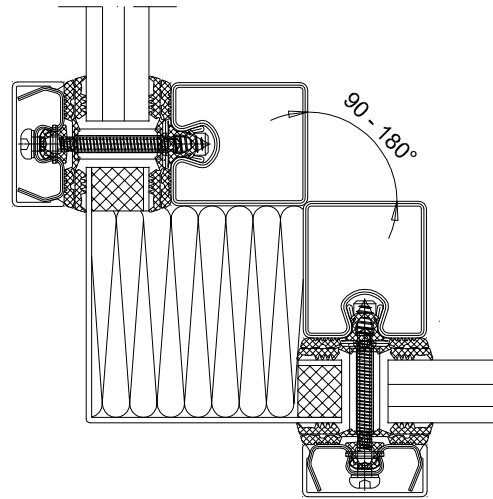
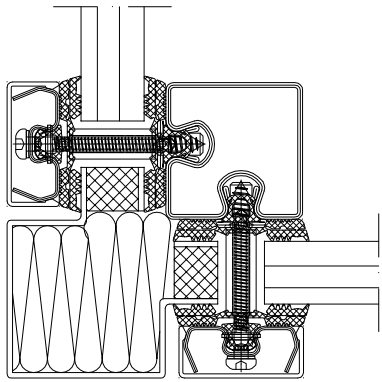
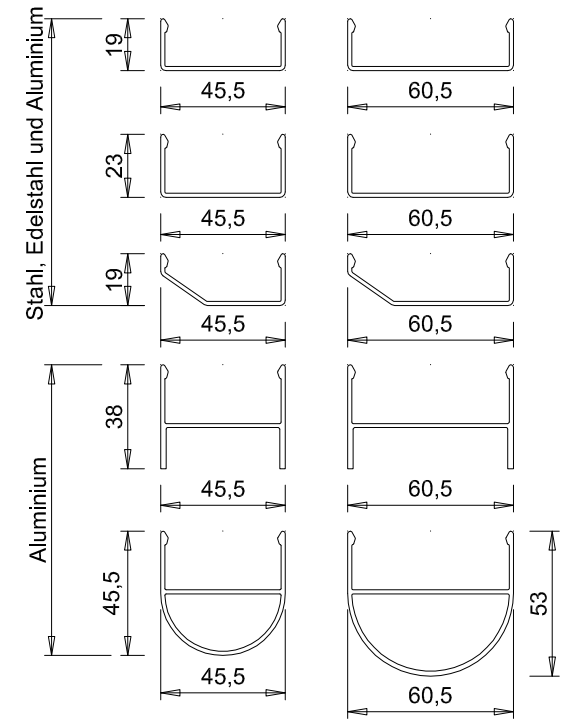
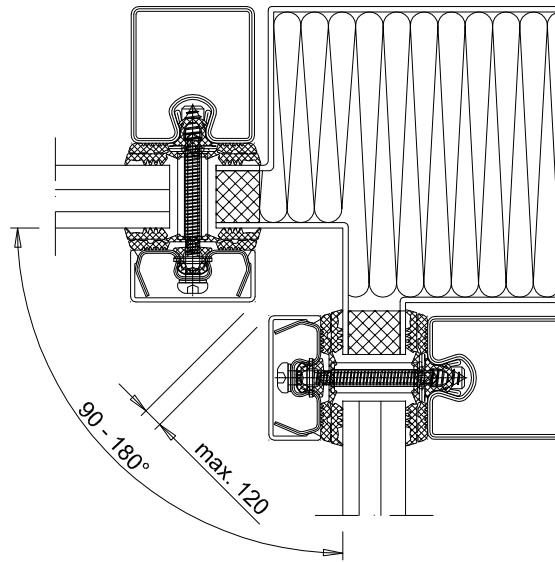
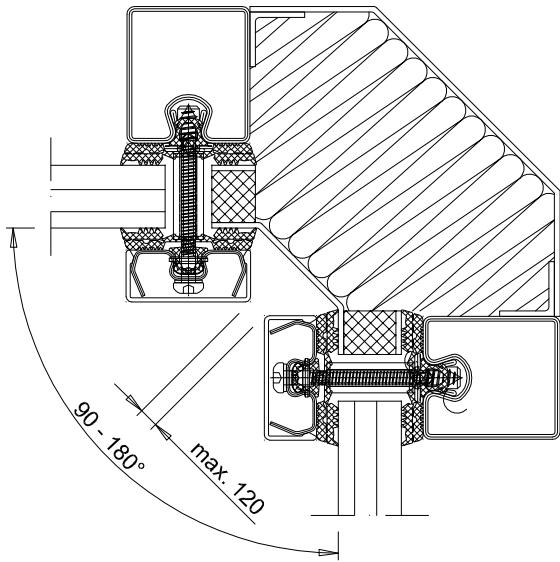
FAX : +49 (0)7681 474 556 64

[www.vd-industry.eu](http://www.vd-industry.eu)

VD-PYROTEK Stahl Modell C101-EI30-DE



VD-PYROTEK Stahl Modell C101-EI30-DE



VD-PYROTEK Stahl Modell C101-EI30-DE

