

PYROTEK Stahl C101-EI90-DE

FASSADEN F90 (EI90)

PRODUKTE MIT GÜLTIGER ZULASSUNG ENTSPRECHEND DER DEUTSCHER NORM



DIE NACHFOLGENDEN TECHNISCHEN HINWEISE KÖNNEN FRISTLOS GEÄNDERT WERDEN. ALLEINE DIE HINWEISE, DIE AUF DEN FERTIGUNGSZEICHNUNGEN AUFGEFÜHRT SIND, NACH TECHNISCHER FERTIGSTELLUNG, FREIGEgeben DURCH UNSER PLANUNGSBÜRO, SIND VERTRAGSGEBUNDEN.

AUSGANGSMATERIAL	STAHL PROFILE (WÄRMEDÄMMUNG) PULVERBESCHICHTET RAL NACH WAHL
BAUANSCHLÜSSE	MAUERWERK BETONWÄNDE PORENBETON MONTAGEWAND F90 STAHLROHR UND STAHLBAUTEILE, BEKLEIDET
ZULÄSSIGE GLASGRÖSSEN, PANELEELEMENTE UND TÜREN	INNENANWENDUNG SICHERHEIT KLARGLAS (37 MM) : 1 400*2300 (B*H) ODER 2000*1 400 (B*H) AUSSENANWENDUNG SICHERHEIT KLARGLAS (40 MM) : 1 400*2000 (B*H ODER H*B) ISOLIERTESSICHERHEIT-KLARGLAS (54MM) : 1 400*2000 (B*H ODER H*B) VERSCHIEDENE GLASFORMEN MÖGLICH
DECKSCHALEN	STAHL EDELSTAHL ALUMINIUM
ABDICHTUNG UND BEFESTIGUNG DER ELEMENTE	GLAS UND PANELEELEMENTE : TROCKENVERGLASUNGS- GUMMI BAUANSCHLUSS : MINERALWOLLE BEFESTIGUNG ENTSPRECHEND BAUANSCHLUSS
ELEMENTGRÖSSEN	ELEMENTBREITE UNENDLICH MAXIMAL ELEMENTHÖHE : 3000 BEI 45*90 ODER 60*90 PFOSTENQUERSCHNITT UND PFOSTENABSTAND <= 2320 4500 BEI 45*110 ODER 60*110 PFOSTENQUERSCHNITT UND PFOSTENABSTAND <= 2320 5000 BEI 45*110 ODER 60*110 PFOSTENQUERSCHNITT UND PFOSTENABSTAND <= 1500

VERSION 4 VOM 29.03.12

VD-INDUSTRY GMBH

FABRIK SONNTAG 4B

D-79183 WALDKIRCH

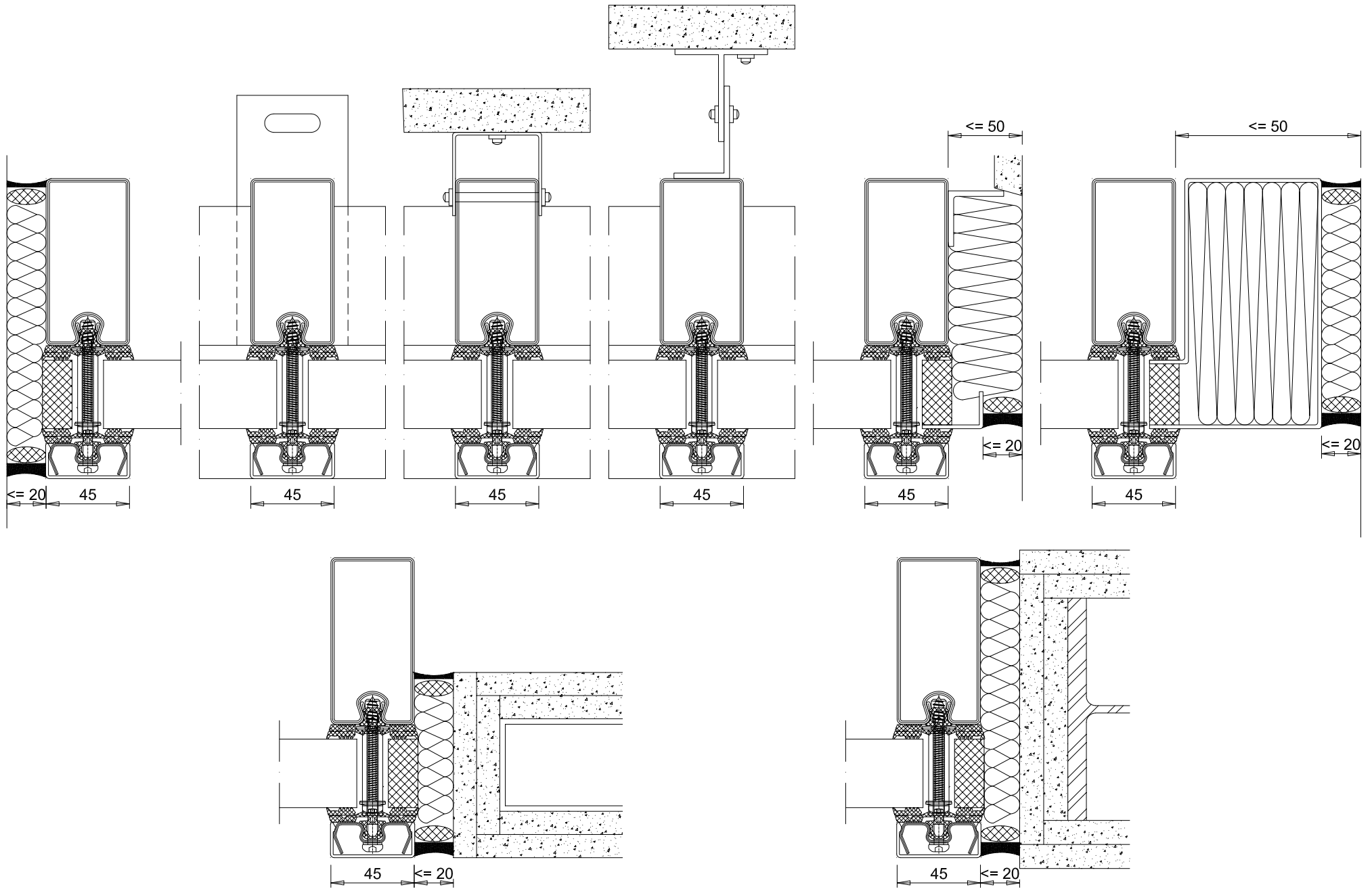
DEUTSCHLAND

TEL : +49 (0)7681 474 556 63

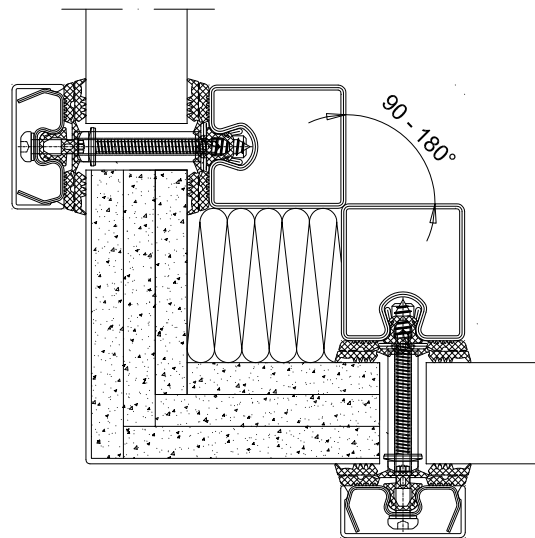
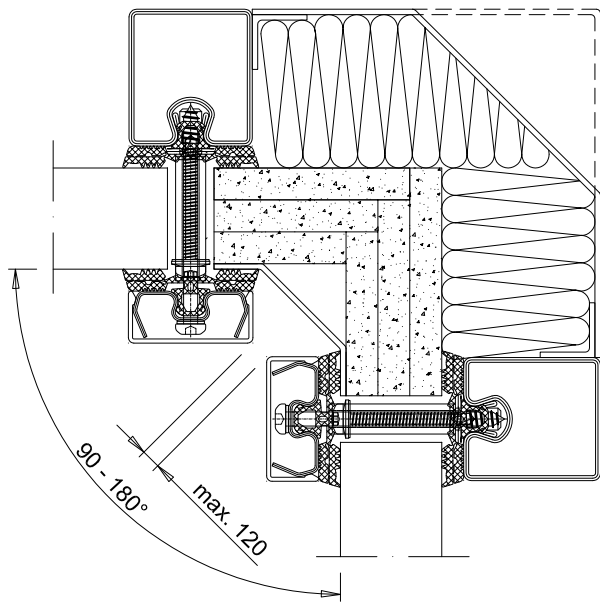
FAX : +49 (0)7681 474 556 64

WWW.VD-INDUSTRY.EU

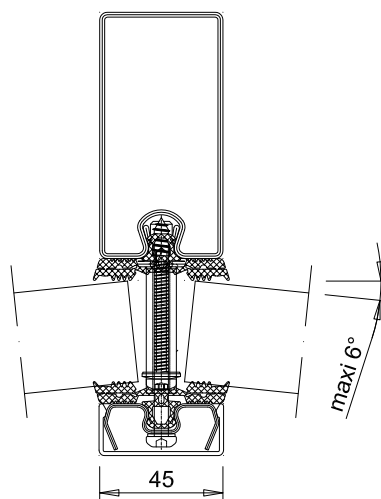
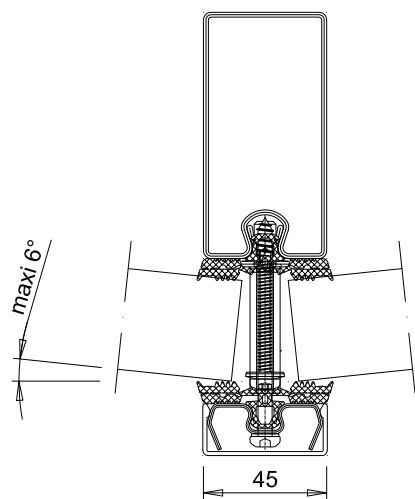
VD-PYROTEK Stahl Modell C101-EI90-DE



VD-PYROTEK Stahl Modell C101-EI90-DE



Material	Height	Width 1	Width 2
Stahl, Edelstahl und Aluminium	19	45,5	60,5
	23	45,5	60,5
	19	45,5	60,5
Aluminium	38	45,5	60,5
	45,5	45,5	60,5
	53	60,5	60,5



Material	Width 1	Width 2	Height 1	Height 2	Height 3	Height 4	Height 5
Stahl	45	60	50	75	90	110	130
	45	60	50	75	90	110	130
Stahl und Edelstahl	45	60	50	75	90	110	130
							150

VD-PYROTEK Stahl Modell C101-EI90-DE

