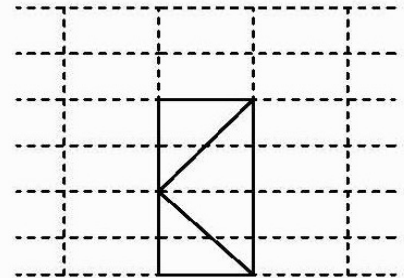


PYROTEK Stahl D111-EI30-DE

1-FLÜGELIGE BRANDSCHUTZTÜREN VERGLAST T30-1-(RS)-FSA (EI30-1)
 PRODUKTE MIT GÜLTIGER ZULASSUNG ENTSPRECHEND DER DEUTSCHER NORM



DIE NACHFOLGENDEN TECHNISCHEN HINWEISE KÖNNEN FRISTLOS GEÄNDERT WERDEN. ALLEINE DIE HINWEISE, DIE AUF DEN FERTIGUNGSZEICHNUNGEN AUFGEFÜHRT SIND, NACH TECHNISCHER FERTIGSTELLUNG, FREIGEgeben DURCH UNSER PLANUNGSBÜRO, SIND VERTRAGSGEBUNDEN

| | |
|--|--|
| AUSGANGSMATERIAL | STAHL PROFILE MIT ISOLATOR PULVERBESCHICHTET RAL NACH WAHL |
| BAUANSCHLÜSSE | MAUERWERK BETONWÄNDE PORENBETON MONTAGEWAND F90 STAHLROHR UND STAHLBAUTEILE, BEKLEIDET |
| ZULÄSSIGE GLASGRÖSSEN UND PANELEELEMENTE | INNENANWENDUNG SICHERHEIT KLARGLAS (15MM) : 1 400*2400 (B*H UND H*B) INNENANWENDUNG SICHERHEIT KLARGLAS (16MM) : 1 400*2864 (B*H) UND 2000*1 400 (B*H) ISOLIERTESSICHERHEIT-KLARGLAS (15/EZR/...) : 1 400*2400 (B*H UND H*B) ISOLIERTESSICHERHEIT-KLARGLAS (18/EZR/...) : 1 400*2964 (B*H UND H*B) ISOLIERTESSICHERHEIT-KLARGLAS MIT JALOUSIESYSTEM IM SCHEIBENZWISCHENRAUM : 1 400*2400 (B*H UND H*B) EINBAU VON ABWEICHENDER GLASFORM VERBOTEN PANEEL BEIDSEITIG MIT STAHLBLECH BELEGT : 1400*2400 MIT PROMATECT H UND 1250*3000 GKF-BRANDSCHUTZPLATTE |
| GLASHALTELEISTEN | EINE INNENSEITE GLASHALTELEISTE ODER ZWEI GLASHALTELEISTEN (MITTIGE VERGLASUNG) |
| ABDICHTUNG UND BEFESTIGUNG DER ELEMENTE | GLAS UND PANELEELEMENTE : KERAMIKFASERSTREIFEN UND SILIKON ODER EPDM DICHTUNG (IN OPTION) BAUANSCHLUSS : MINERALWOLLE + DICHTSTOFF BEFESTIGUNG ENTSPRECHEND BAUANSCHLUSS |
| MAXIMALE DURCHGANGSMASS | MAX. 1 400*3000 (B*H) UND 1 400*2500 IM PORENBETON MIN. 560*1655 (B*H) |
| ELEMENTGRÖSSEN | NUR TÜR : SIEHE LICHTES DURCHGANGSMASS OBERLICHT : HÖHE <= 1500 OHNE SEITENTEIL UND 1000 MIT SEITENTEIL SEITENTEIL : BREITE <= 1000 RAHMENAUSSEN-MASS : HÖHE <= 4500 OHNE SEITENTEIL UND 3500 MIT SEITENTEIL |
| GRUNDAUSSTATTUNG | 2 TÜRANSCHWEISSBÄNDER HÖHENVERSTELLBAR + 1 SICHERUNGSBOLZEN BEI TÜREN MIT LD-HÖHE BIS 2500MM. 2 SICHERUNGSBOLZEN BEI TÜREN MIT LD-HÖHE BIS 3000MM. |

| | |
|------------------------------------|---|
| | <p>EINFALLENSCHLOSS BEI TÜREN MIT LD-HÖHE BIS 2500MM. EINFALLENSCHLOSS MIT ZUSATZVERRIEGELUNG NACH OBEN BEI TÜREN MIT LD-HÖHE BIS 3000MM. EDELSTAHL TÜRDRÜCKER DORMA TS 93</p> |
| MÖGLICHE ZUSÄTZLICHE AUSRÜSTUNG | <p>PANIKSCHLOSS (FUNKTION E ODER B) EDELSTAHL TÜRDRÜCKER MIT PANIKFUNKTION (EN179) EDELSTAHLKNOPF PUSHBAR-PANIKSTANGE, ALU, EDELSTAHL ODER RAL (EN1125) AUSSENTÜRDRÜCKER, EDELSTAHL STOSSGRIFF (SCHLOSS MIT WECHSEL, WAHLWEISE MIT E- ÖFFNER) RAMMSCHUTZSTANGE ABSENKBARE BODENDICHTUNG (RAUCHSCHUTZ) FINGERSCHUTZ ATHMER NR-25 <u>BRANDSCHUTZ-TÜRÖFFNER</u> EFF EFF 131, 141, 141.12, 141.13, 142, 143, DORMA 44X, IST FT1XX, FT2XX, FT5XX <u>SICHERHEITSSCHLÖSSER</u> DORMA SVP 2719, 4719, 5719, 6710, 6719, EFF EFF 309X, 409X, 509X, 709X, 809X, 319, 819, 519, 509E, MEDIATOR <u>FLUCHTTÜRÖFFNER</u> EFF EFF 331 MIT 807, 332, DORMA TV50X <u>ELEKTRO-FLÄCHENHAFTMAGNET</u> DORMA TV 100, EFF EFF 828 <u>BLOCKSCHLOSS</u> <u>SICHERHEITSSCHLÖSSER MIT MEHRFACHVERRIEGELUNG</u> KFV AS 2300, 2600, EFF EFF 319, 519, 819, M-SVP 2000 (LICHTE DURCHGANGSHÖHE <= 2500) <u>ELEKTRISCHE ZUTRITTSKONTROLLE</u> DORMA, IKOTRON, EFF EFF <u>KABELÜBERGANG</u> DORMA KÜ-480, KÜ-260, EFF EFF 10318, 10314-10, 10314-20 <u>STROMÜBERTRÄGER</u> EFF EFF 10-305, 10-259 <u>MAGNETKONTAKTE</u> MK 100 01 28 A/B, 100 64 MD <u>RIEGELSCHALTKONTAKT</u> EFF EFF 875, 878 DRITTES ODER VIERTES TÜRANSCHWEISSBAND ANSTELLE DES SICHERUNGSBOLZEN MÖGLICH TÜRANSCHRAUBBAND ODER VERDECKTLIEGENDES BAND SPROSSEN HORIZONTAL (MAX. 5) ODER VERTIKAL (MAX. 2) <u>TÜRSCHLISSER</u> NACH DIN EN 1154 <u>INTEGRIERTER TÜRSCHLIESSER</u> DORMA ITS 96 GRÖSSE 3-6 <u>FREILAUF-TÜRSCHLIESSER</u> DORMA TS 99 FL, TS 99 FLR <u>DREHFLÜGELANTRIEBE</u> : DORMA ED 200, ED 250 UND GD 400, GEZE SLIMDRIVE SD, EMD-F UND TSA 160 F, KABA GILGEN FDC-B, WALDOR UZD-B, BESAM POWER SWING-F, LANDERT-TORMAX TDA, RECORD DFA 127 (EIN ZUSÄTZLICHES 3. BAND, OBEN ANGEORDNET. NUR MIT ELEKTRISCHEM TÜRÖFFNER ODER MOTORSCHLOSS DORMA SVP 2000 ODER EFF EFF 509) ZUTRITTSKONTROLLE DORMA TEGO EINBRUCHHEMMEND WIDERSTANDKLASSE WK3 NACH DIN V ENV 1627 (WOLLEN SIE BITTE BEI UNS NACHFRAGEN)</p> |

VERSION 4 VOM 29.03.12

VD-INDUSTRY GMBH

FABRIK SONNTAG 4B

D-79183 WALDKIRCH

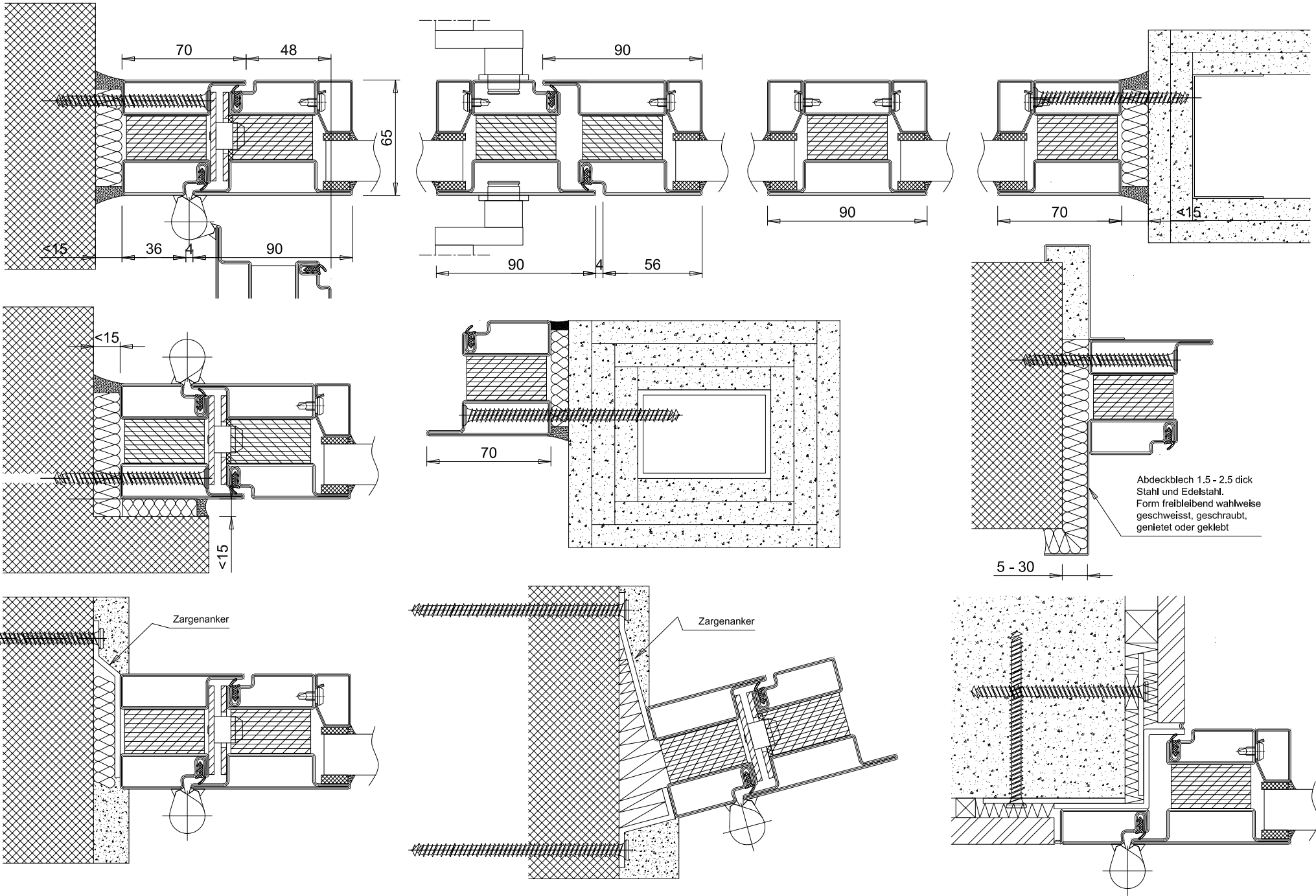
DEUTSCHLAND

TEL : +49 (0)7681 474 556 63

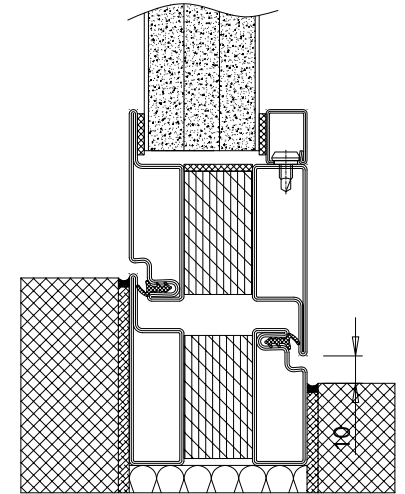
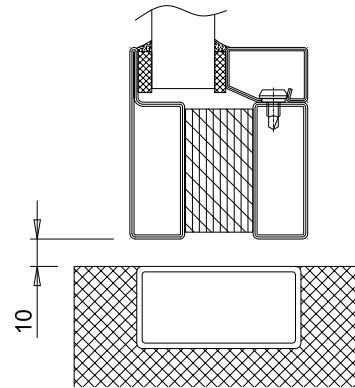
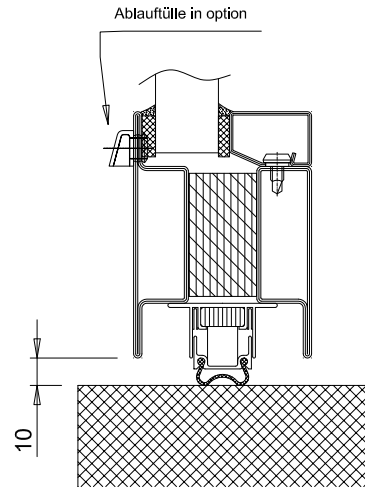
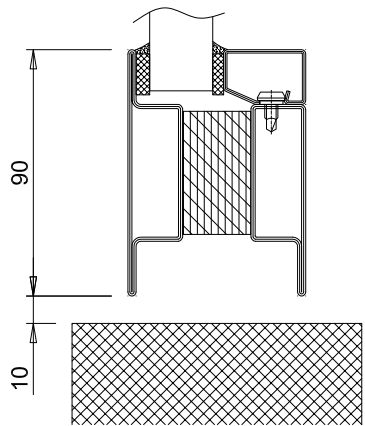
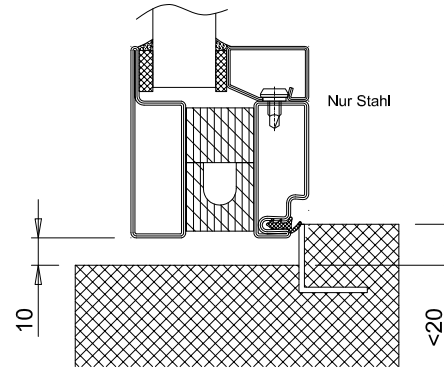
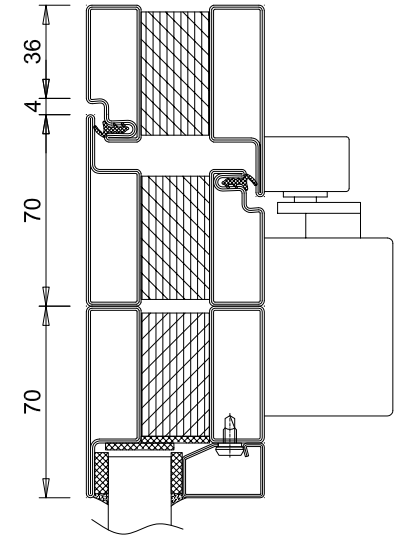
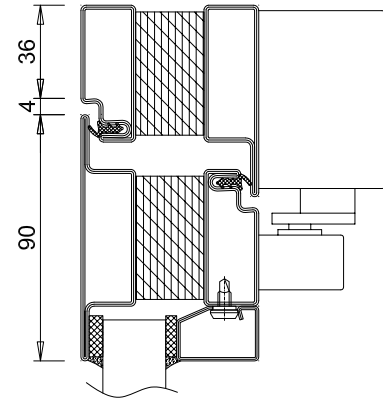
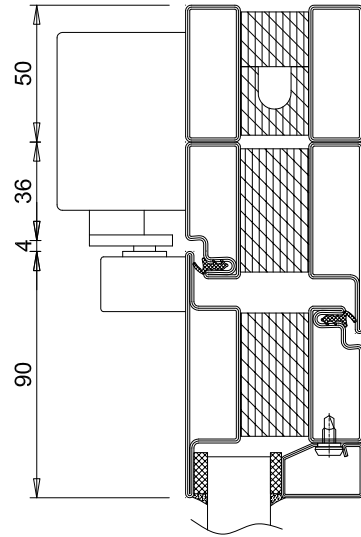
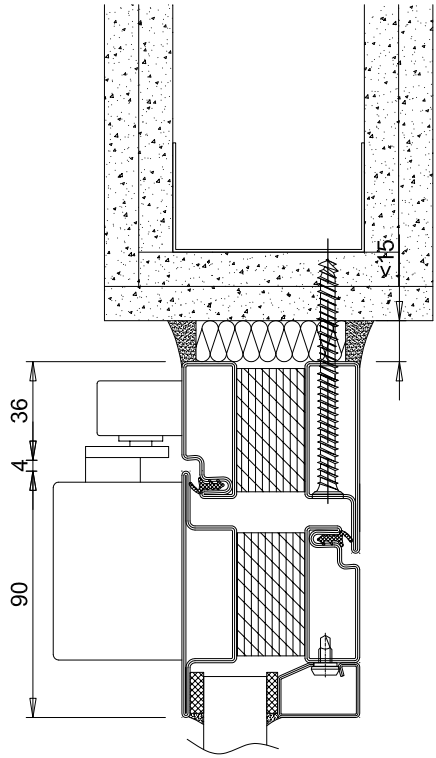
FAX : +49 (0)7681 474 556 64

WWW.VD-INDUSTRY.EU

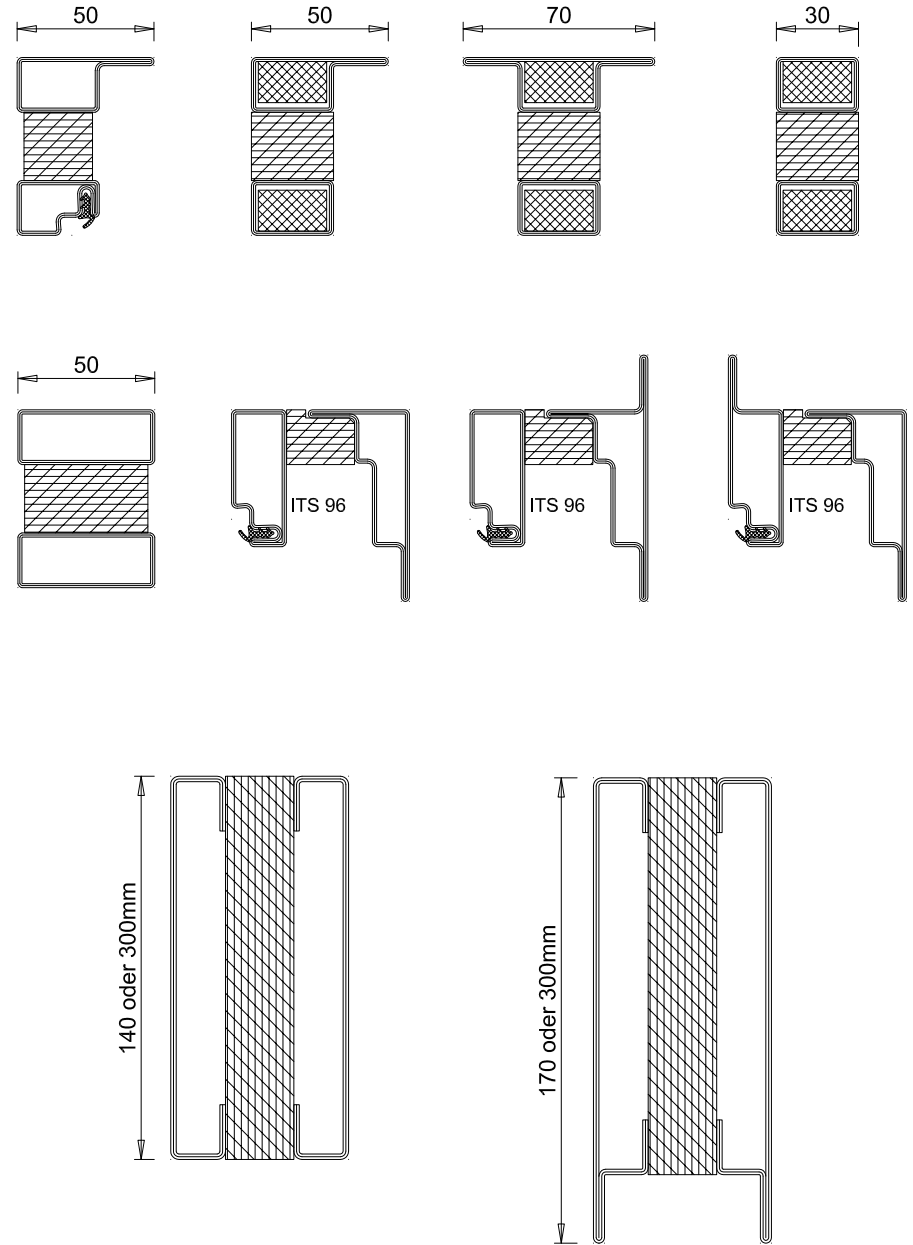
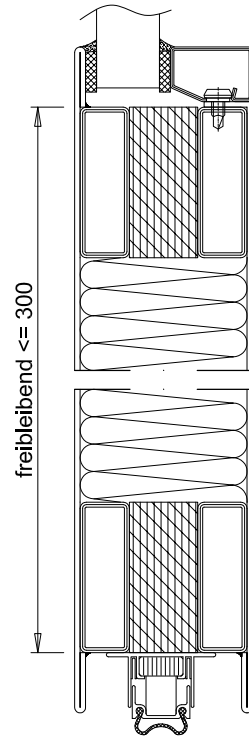
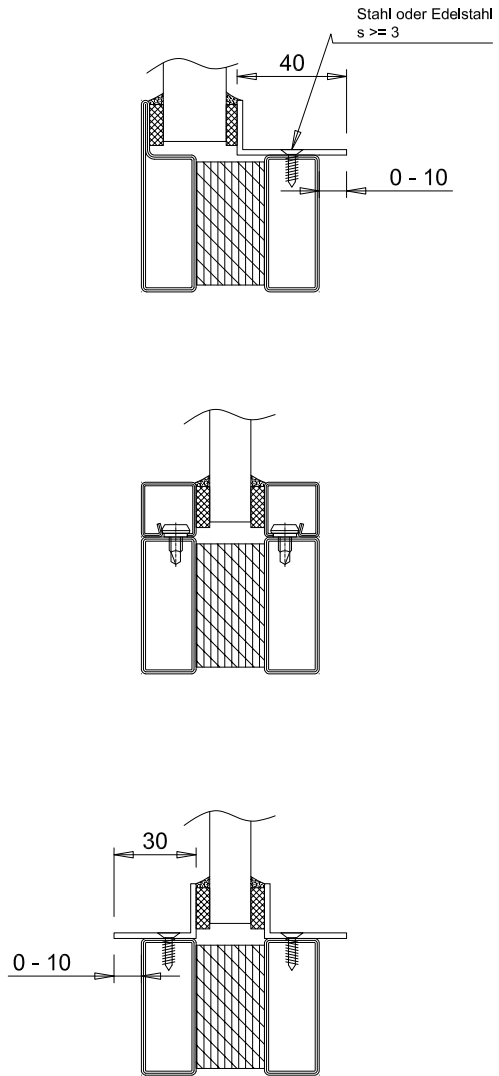
VD-PYROTEK Stahl Modell D111-EI30-DE



VD-PYROTEK Stahl Modell D111-EI30-DE



VD-PYROTEK Stahl Modell D111-EI30-DE



PYROTEK Stahl Modell D111-EI30-DE

