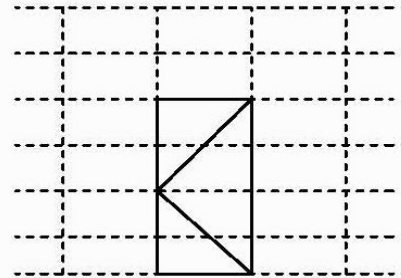


PYROTEK Stahl D111-EI90-DE

1-FLÜGELIGE BRANDSCHUTZTÜREN VERGLAST T90-1-(RS)-FSA (EI90-1)
 PRODUKTE MIT GÜLTIGER ZULASSUNG ENTSPRECHEND DER DEUTSCHER NORM



DIE NACHFOLGENDEN TECHNISCHEN HINWEISE KÖNNEN FRISTLOS GEÄNDERT WERDEN. ALLEINE DIE HINWEISE, DIE AUF DEN FERTIGUNGSZEICHNUNGEN AUFGEFÜHRT SIND, NACH TECHNISCHER FERTIGSTELLUNG, FREIGEgeben DURCH UNSER PLANUNGSBÜRO, SIND VERTRAGSGEBUNDEN

| | |
|--|--|
| AUSGANGSMATERIAL | STAHL PROFILE MIT ISOLATOR PULVERBESCHICHTET RAL NACH WAHL |
| BAUANSCHLÜSSE | MAUERWERK BETONWÄNDE PORENBETON MONTAGEWAND F90 STAHLROHR UND STAHLBAUTEILE, BEKLEIDET |
| ZULÄSSIGE GLASGRÖSSEN UND PANELEELEMENTE | INNENANWENDUNG, AUSSENANWENDUNG SICHERHEIT KLARGLAS ODER ISOLIERGLAS : 1354*2370 (B*H UND H*B) EINBAU VON ABWEICHENDER GLASFORM VERBOTEN PANEEL BEIDSEITIG MIT STAHLBLECH BELEGT : 1304*2184 (B*H ODER H*B) ODER 1410*1880 (B*H ODER H*B) |
| GLASHALTELEISTEN | EINE INNENSEITE GLASHALTELEISTE |
| ABDICHTUNG UND BEFESTIGUNG DER ELEMENTE | GLAS UND PANELEELEMENTE : KERAMIKFASERSTREIFEN UND SILIKON BAUANSCHLUSS : MINERALWOLLE + DICHTSTOFF BEFESTIGUNG ENTSPRECHEND BAUANSCHLUSS |
| MAXIMALE DURCHGANGSMASS | MAX. 1400*2500 (B*H) MIN. 560*1655 (B*H) |
| ELEMENTGRÖSSEN | NUR TÜR : SIEHE LICHTES DURCHGANGSMASS OBERLICHT : HÖHE <= 1500 OHNE SEITENTEIL UND 1000 MIT SEITENTEIL (MIN. 120) SEITENTEIL : BREITE <= 1000 (MIN. 120) RAHMENAUSSEN-MASS : HÖHE <= 4000 OHNE SEITENTEIL UND 3500 MIT SEITENTEIL |
| GRUNDAUSSTATTUNG | 2 TÜRANSCHWEISSBÄNDER HÖHENVERSTELLBAR + 1 SICHERUNGSBOLZEN EINFALLENSCHLOSS MIT ZUSATZVERRIEGELUNG NACH OBEN EDELSTAHL TÜRDRÜCKER DORMA TS 93 |
| MÖGLICHE ZUSÄTZLICHE AUSTRÜSTUNG | PANIKSCHLOSS (FUNKTION E ODER B) EDELSTAHL TÜRDRÜCKER MIT PANIKFUNKTION (EN179) EDELSTAHLKNOPF PUSHBAR-PANIKSTANGE, ALU, EDELSTAHL ODER RAL (EN1125) AUSSENTÜRDRÜCKER, EDELSTAHL STOSSGRIF (SCHLOSS MIT WECHSEL, WAHLWEISE MIT E-ÖFFNER) RAMMSCHUTZSTANGE ABSENKBARE BODENDICHTUNG (RAUCHSCHUTZ) FINGERSCHUTZ ATHMER NR-25 |

BRANDSCHUTZ-TÜRÖFFNER EFF EFF 141, 141.12, 141.136, 142, 143, DORMA 44X, IST FT1XX, FT2XX, FT5XX
FLUCHTTÜRÖFFNER EFF EFF 331 MIT 807, 332, DORMA TV50X
ELEKTRO-FLÄCHENHAFTMAGNET DORMA TV 100, EFF EFF 828
BLOCKSCHLOSS
ELEKTRISCHE ZUTRITTSKONTROLLE DORMA, IKOTRON, EFF EFF
KABELÜBERGANG DORMA KÜ-480, KÜ-260, EFF EFF 10318, 10314-10, 10314-20
STROMÜBERTRÄGER EFF EFF 10-305, 10-259
MAGNETKONTAKTE MK 100 01 28 A/B, 100 64 MD
RIEGELSCHALTKONTAKT EFF EFF 875, 878
DRITTES ODER VIERTES TÜRANSCHWEISSBAND ANSTELLE DES SICHERUNGSBOLZEN MÖGLICH
TÜRANSCHRAUBBAND (2 SICHERUNGSBOLZEN ERFORDERLICH)
SPROSSEN HORIZONTAL (MAX. 2) ODER VERTIKAL (MAX. 1)
TÜRSCHLIESSER NACH DIN EN 1154
FREILAUF-TÜRSCHLIESSER DORMA TS 99 FL, TS 99 FLR
DREHFLÜGELANTRIEBE : DORMA ED 200-D UND GD400, GEZE SLIMDRIVE SD, EMD-F UND TSA 160 NT-F, KABA GILGEN FDC-B, WALDOR UZD-B, BESAM POWER SWING-F, LANDERT-TORMAX TDA, RECORD DFA 127 (3 BÄNDER ERFORDERLICH. NUR MIT ELEKTRISCHEM TÜRÖFFNER)

VERSION 4 VOM 29.03.12

VD-INDUSTRY GMBH

FABRIK SONNTAG 4B

D-79183 WALDKIRCH

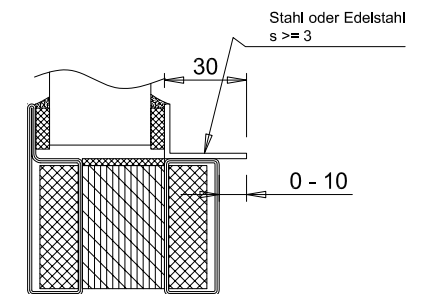
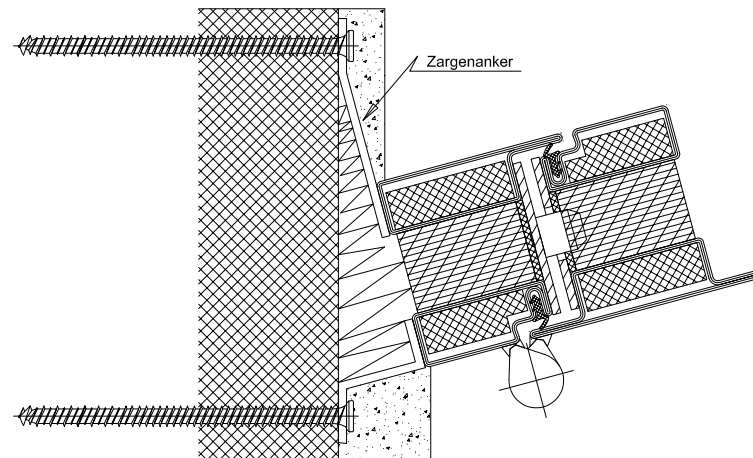
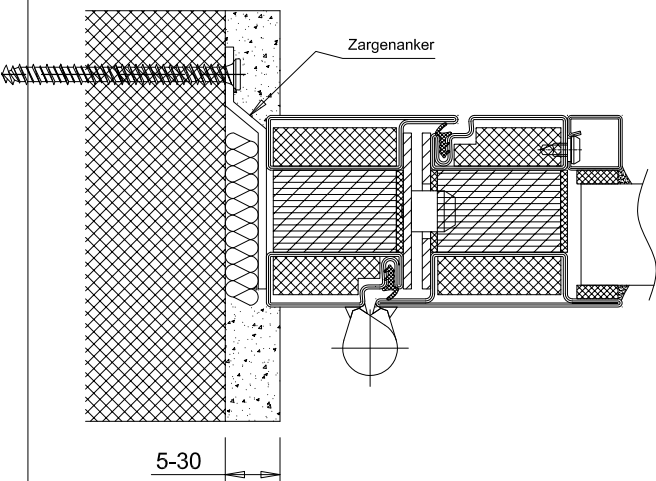
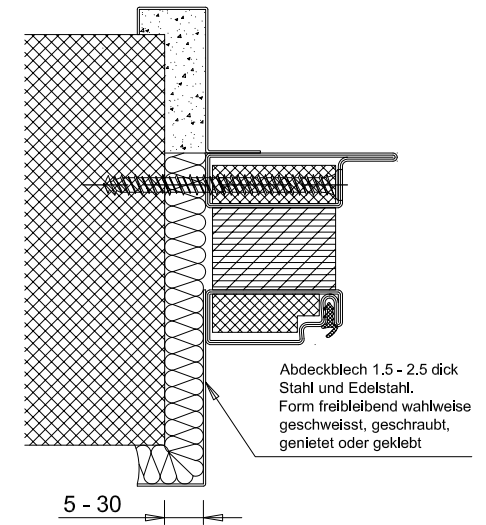
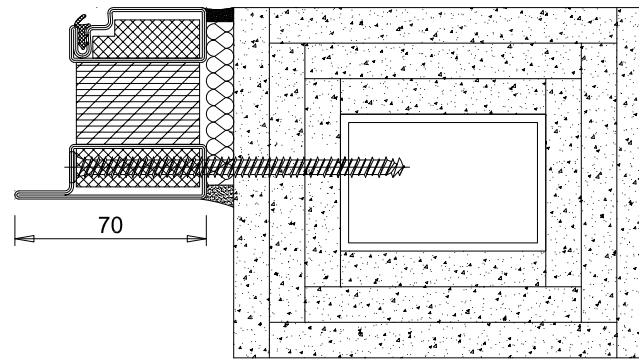
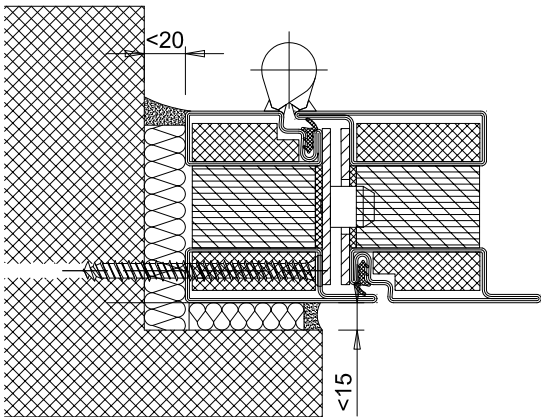
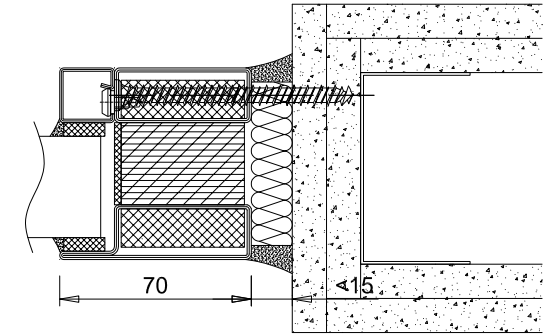
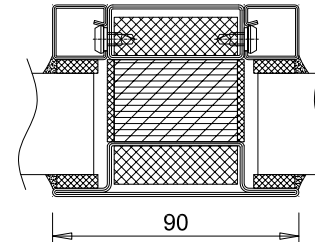
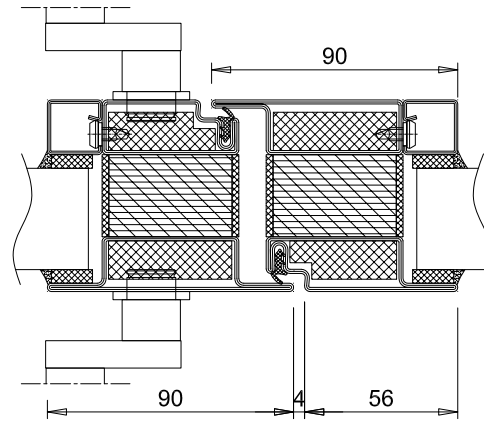
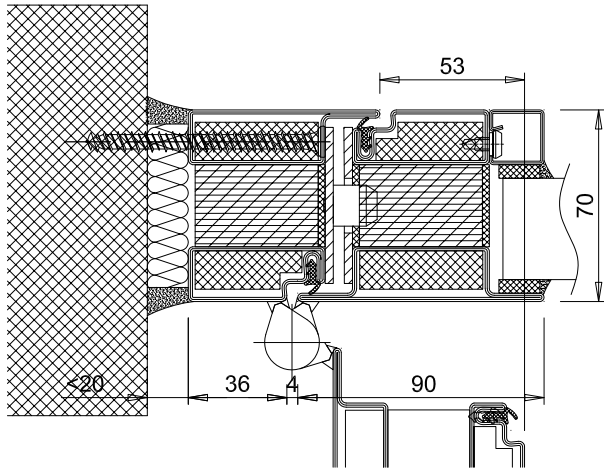
DEUTSCHLAND

TEL : +49 (0)7681 474 556 63

FAX : +49 (0)7681 474 556 64

WWW.VD-INDUSTRY.EU

VD-PYROTEK Stahl Modell D111-EI90-DE



VD-PYROTEK Stahl Modell D111-EI90-DE

