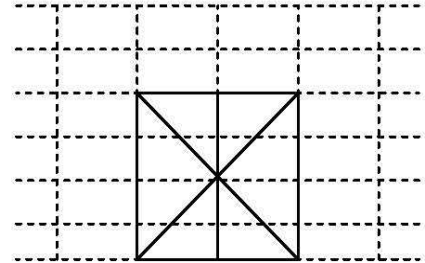


PYROTEK Stahl Modell D121-EI90-DE

2-FLÜGELIGE BRANDSCHUTZTÜREN VERGLAST T90-2-(RS)-FSA (EI90-2)
 PRODUKTE MIT GÜLTIGER ZULASSUNG ENTSPRECHEND DER DEUTSCHER NORM



DIE NACHFOLGENDEN TECHNISCHEN HINWEISE KÖNNEN FRISTLOS GEÄNDERT WERDEN. ALLEINE DIE HINWEISE, DIE AUF DEN FERTIGUNGSZEICHNUNGEN AUFGEFÜHRT SIND, NACH TECHNISCHER FERTIGSTELLUNG, FREIGEgeben DURCH UNSER PLANUNGSBÜRO, SIND VERTRAGSGEBUNDEN

AUSGANGSMATERIAL	STAHL PROFILE MIT ISOLATOR PULVERBESCHICHTET RAL NACH WAHL
BAUANSCHLÜSSE	MAUERWERK BETONWÄNDE PORENBETON MONTAGEWAND F90 STAHLROHR UND STAHLBAUTEILE, BEKLEIDET
ZULÄSSIGE GLASGRÖSSEN UND PANELEELEMENTE	INNENANWENDUNG, AUSSENANWENDUNG SICHERHEIT KLARGLAS ODER ISOLIERGLAS : 1354*2370 (B*H UND H*B) EINBAU VON ABWEICHENDER GLASFORM VERBOTEN PANEEL BEIDSEITIG MIT STAHLBLECH BELEGT : 1304*2184 (B*H ODER H*B) ODER 1410*1880 (B*H ODER H*B)
GLASHALTELEISTEN	EINE INNENSEITE GLASHALTELEISTE
ABDICHTUNG UND BEFESTIGUNG DER ELEMENTE	GLAS UND PANELEELEMENTE : KERAMIKFASERSTREIFEN UND SILIKON BAUANSCHLUSS : MINERALWOLLE + DICHSTOFF BEFESTIGUNG ENTSPRECHEND BAUANSCHLUSS
MAXIMALE DURCHGANGSMASS	MAX. 2350*2500 (B*H) MIN. 1260*1655 (B*H) GANGFLÜGEL-MASS : VON 620 BIS 1260 STANDFLÜGEL-MASS : 400 BIS 1260 MIN. FLÜGELGRÖSSE-BREITE BEI VOLL-ANTIPANIK : 800
ELEMENTGRÖSSEN	NUR TÜR : SIEHE LICHTES DURCHGANGSMASS OBERLICHT : HÖHE <= 1500 OHNE SEITENTEIL UND 1000 MIT SEITENTEIL (MIN. 120) SEITENTEIL : BREITE <= 1000 (MIN. 120) RAHMENAUSSEN-MASS : BREITE <= 4500 UND HÖHE <= 4000 OHNE SEITENTEIL UND 3500 MIT SEITENTEIL
GRUNDAUSSTATTUNG	2 TÜRANSCHWEISSBÄNDER HÖHENVERSTELLBAR + 1 SICHERUNGSBOLZEN PRO FLÜGEL EINFALLENSCHLOSS MIT ZUSATZVERRIEGELUNG NACH OBEN STANDFLÜGEL OHNE VERRIEGELUNG EDELSTAHL TÜRDRÜCKER 2 TS 93 + SCHLIESSFOLGEREGLER GSR

MÖGLICHE ZUSÄTZLICHE AUSRÜSTUNG	<p>PANIKSCHLOSS (FUNKTION E ODER B) EDELSTAHL TÜRDRÜCKER MIT PANIKFUNKTION (EN179) EDELSTAHLKNOPF PUSHBAR-PANIKSTANGE, ALU, EDELSTAHL ODER RAL (EN1125) AUSSENTÜRDRÜCKER, EDELSTAHL STOSSGRIFF (SCHLOSS MIT WECHSEL, WAHLWEISE MIT E-ÖFFNER) RAMMSCHUTZSTANGE STANDFLÜGEL : FALZTREIBRIEGEL MIT SCHALTSCHLOSS ABSENKBARE BODENDICHTUNG (RAUCHSCHUTZ) FINGERSCHUTZ ATHMER NR-25 <u>BRANDSCHUTZ-TÜRÖFFNER</u> EFF EFF 141, 141.12, 141.136, 142, 143, DORMA 44X, IST FT1XX, FT2XX, FT5XX <u>FLUCHTTÜRÖFFNER</u> EFF EFF 331 MIT 807, 332, DORMA TV50X <u>ELEKTRO-FLÄCHENHAFTMAGNET</u> DORMA TV 100, EFF EFF 828 <u>BLOCKSCHLOSS</u> <u>ELEKTRISCHE ZUTRITTSKONTROLLE</u> DORMA, IKOTRON, EFF EFF <u>KABELÜBERGANG</u> DORMA KÜ-480, KÜ-260, EFF EFF 10318, 10314-10, 10314-20 <u>STROMÜBERTRÄGER</u> EFF EFF 10-305, 10-259 <u>MAGNETKONTAKTE</u> MK 100 01 28 A/B, 100 64 MD <u>RIEGELSCHALTKONTAKT</u> EFF EFF 875, 878 DRITTES ODER VIERTES TÜRANSCHWEISSBAND ANSTELLE DES SICHERUNGSBOLZEN MÖGLICH TÜRANSCHRAUBBAND (2 SICHERUNGSBOLZEN ERFORDERLICH) SPROSSEN HORIZONTAL (MAX. 2) ODER VERTIKAL (MAX. 1) <u>TÜRSCHLIESSER</u> NACH DIN EN 1154 <u>FREILAUF-TÜRSCHLIESSER</u> DORMA TS 99 FL, TS 99 FLR <u>DREHFLÜGELANTRIEBE</u> : DORMA ED 200-D UND CD400, GEZE SLIMDRIVE SD, EMD-F UND TSA 160 NT-F, KABA GILGEN FDC-B, WALDOR UZD-B, BESAM POWER SWING-F, LANDERT-TORMAX TDA, RECORD DFA 127 (3 BÄNDER ERFORDERLICH. NUR MIT ELEKTRISCHEM TÜRÖFFNER)</p>
---------------------------------	--

VERSION 4 VOM 29.03.12

VD-INDUSTRY GMBH

FABRIK SONNTAG 4B

D-79183 WALDKIRCH

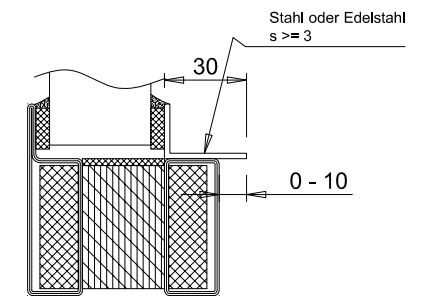
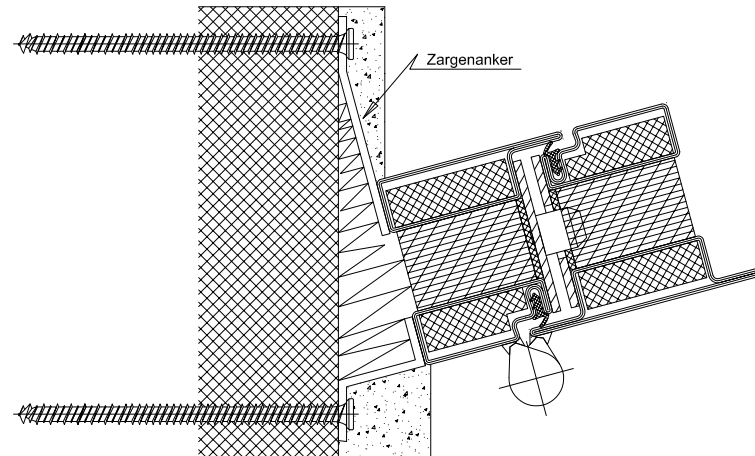
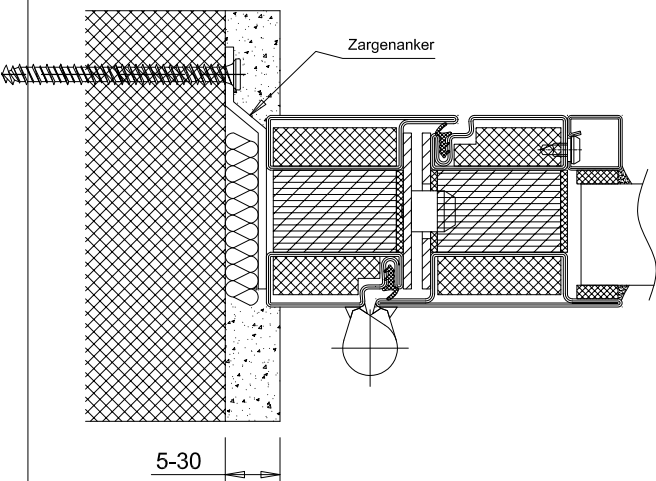
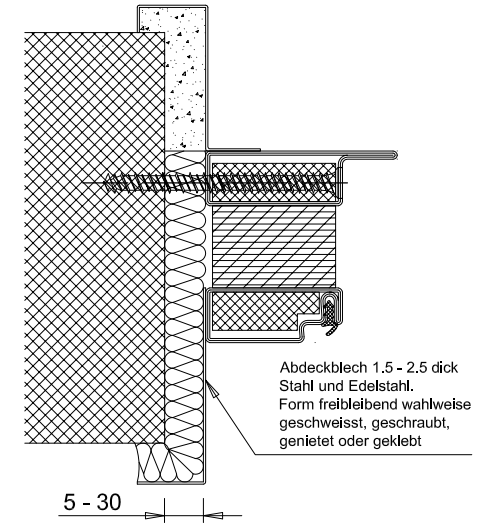
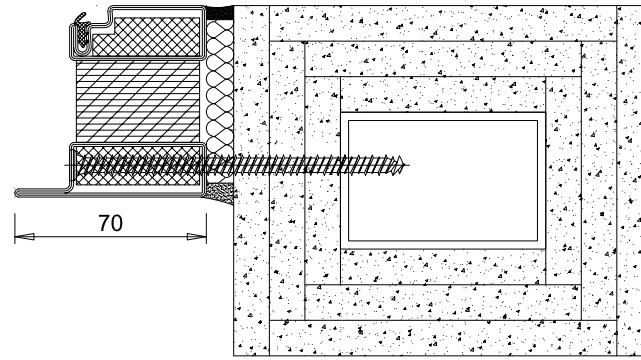
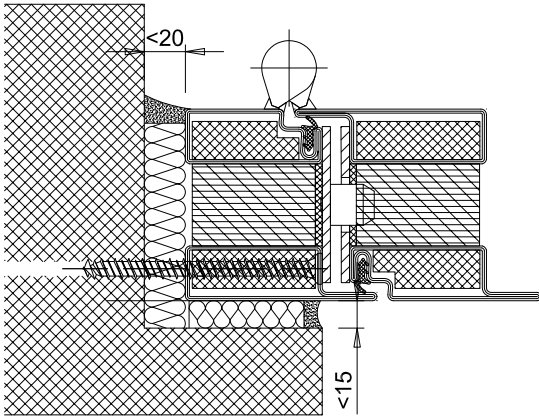
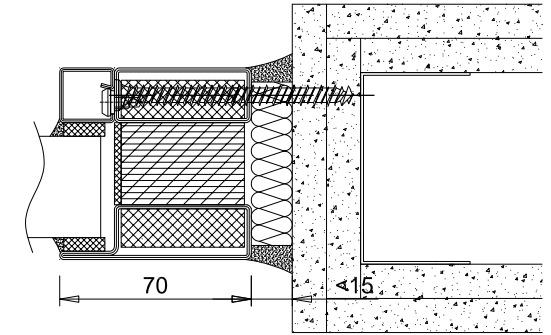
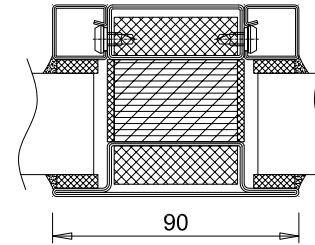
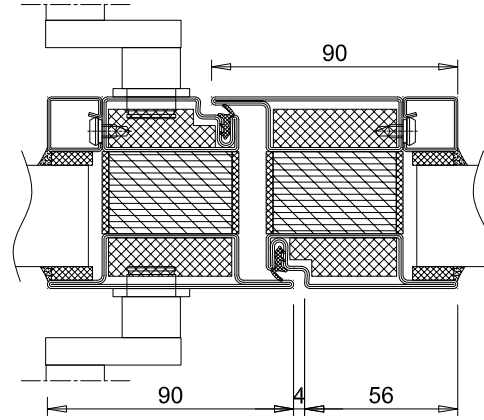
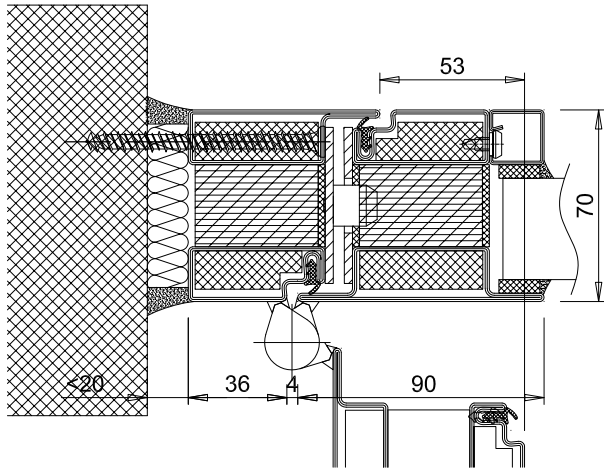
DEUTSCHLAND

TEL : +49 (0)7681 474 556 63

FAX : +49 (0)7681 474 556 64

WWW.VD-INDUSTRY.EU

VD-PYROTEK Stahl Modell D121-EI90-DE



VD-PYROTEK Stahl Modell D121-EI90-DE

