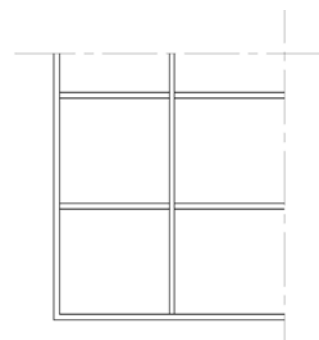


PYROTEK STAAL Model R101-V-EI60-FR

BEGLAASDE VLOER NIET BELAST EI60 (RF 1 UUR)
DIT PRODUKT GENIET VAN EEN PROEFVERSLAG

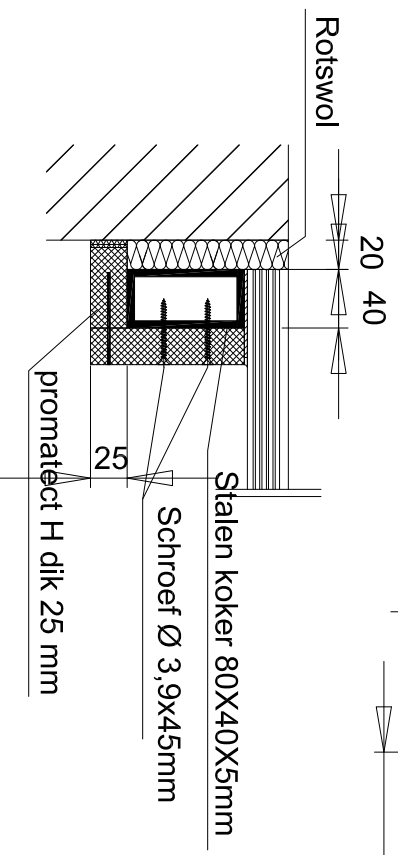
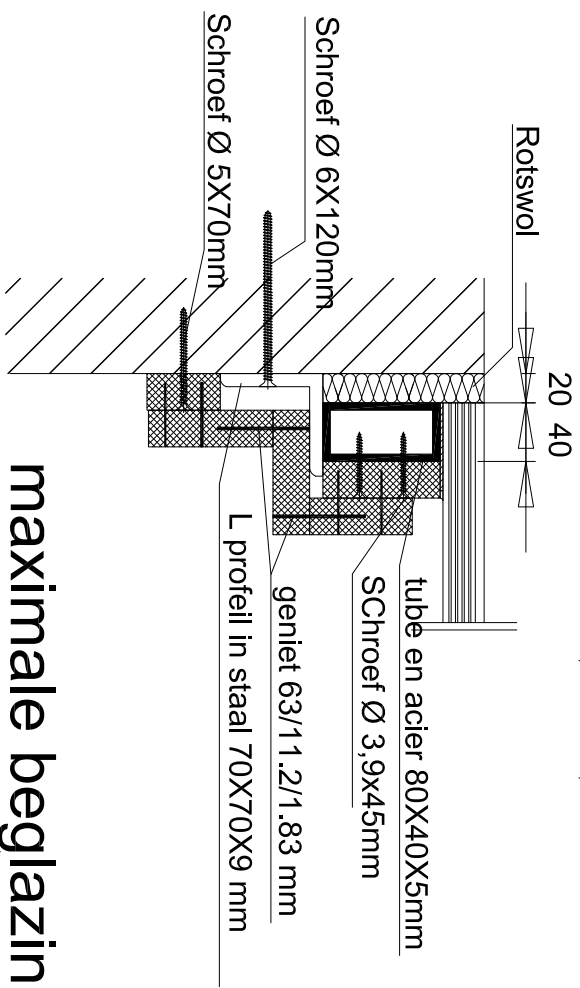
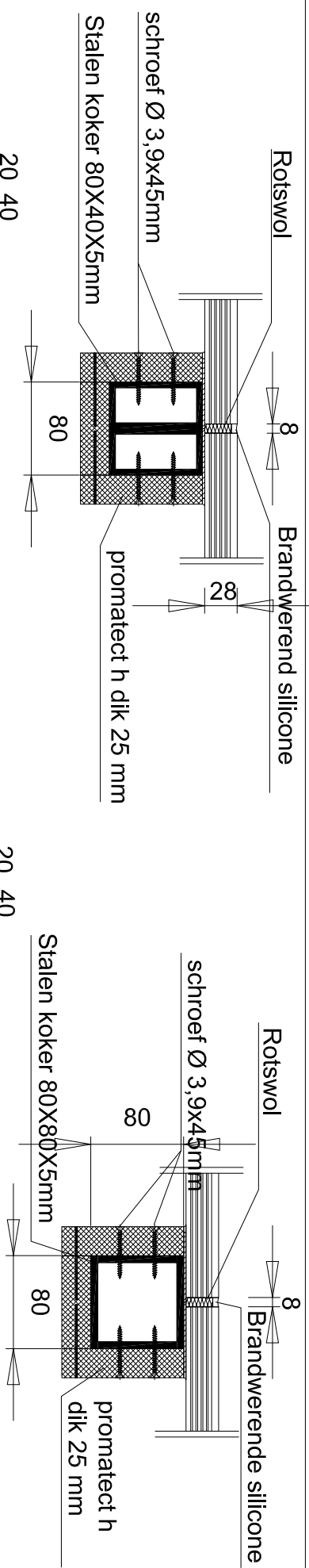


DEZE INDICATIES KUNNEN WORDEN AANGEPAST ZONDER VOORAFGAAND BERICHT .ENKEL ONDER CONTRACTUELE INDICATIES DIE WERDEN AANGEPAST IN EEN PRODUKTIEKENING, NA OP HET PUNT GESTELD TE ZIJN EN GOEDGEKEURD DOOR ONS STUDIEBUREAU.

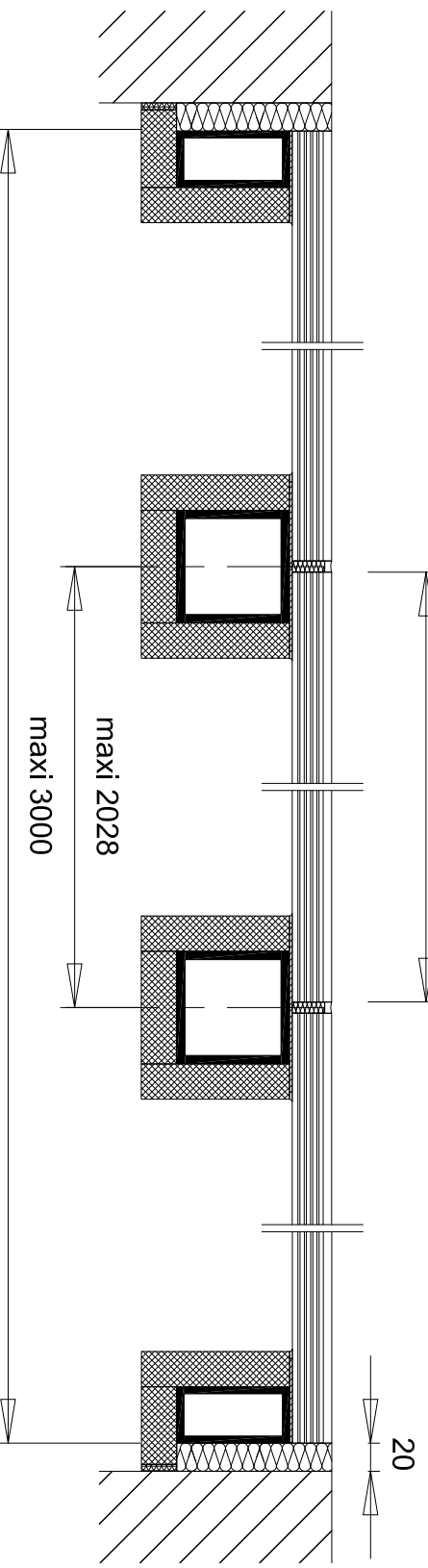
KADER	PROFIEL STAAL BESCHERMING MET PROMAT-H-ALLE ZIJDEN
CONSTRUCTIE	GEWAPEND BETON >2200KG/M3 EN DIKTE >250MM
BEGLAZING	-ENKELE BEGLAZING AFMETING MAX :2100*1100 (BREEDTE XDRAAGWIJDTE
DICHTHEID EN BEVESTIGING	BEGLAZING : OPGEVULD MET ROTSWOL >70KG/M3 BEVESTIGD DOOR EEN SILLICONEN MASTIEK SPECIAAL BRANDWEEREND .OMTREK VAN HET KADER :OPGEVULD MET ROTSWOL BEVESTIGD MET SCHROEVEN Ø6X120MM
RICHTING VAN HET VUUR	-VUUR AAN DE DRAAGZIJDE VUUR ONDERAAN DE DRAAGZIJDE
MAXIMALE AFMETINGEN	-MAX AFMETING VAN BEGLAASDE VLOER 6000*3000MM(1*P) TS DE ASSEN -MAX DRAAGZIJDE 2028 MM
HOEK	-HOEK TEN OPZICHTE VAN HORIZONTALE GEDEELTE: 0°

VERSION 1 DU 05.02.14

VD-INDUSTRY
PARC D'ACTIVITÉS
88470 SAINT MICHEL SUR MEURTHE, FRANCE
TEL: 00.33. (0)3.29.63.36.82
FAX: 00.33. (0)3.29.63.31.80
WWW.VD-INDUSTRY.EU



maximale beglazing 2100*1100 of 1100of2100



PYROTEK STAAL Model R101-V-EI60-FR - VD-Industry, Parc d'Activités, 88470 Saint Michel Sur Meurthe, France
 Tél : 00.33.(0)3.29.63.36.82 - Fax : 00.33.(0)3.29.63.31.80 - www.vd-industry.eu