



Portes, fenêtres
cloisons et façades,
résistant au feu
de marque

PYROTEK

**fabricant
manufacturer**

VD-INDUSTRY FRANCE
Parc d'activités
F - 88470 - Saint-Michel-sur-Meurthe
Tel : +33 (0)3 29 63 36 82
Fax : +33 (0)3 29 63 31 80
info@groupe-vd.com
www.vd-industry.eu



Vincent Garayés Créateurs - Photos © Ipolite - H. Rouquier - V. Valaboucq



PYROTEK ACIER

Modèle D111-E60-FR

Série VD CLASSIC 50-F

Bloc-porte vitré à 1 vantail

E60 – EW60

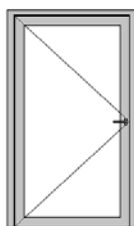


groupe des fabricants installateurs de matériels coupe-flu et d'évacuation des fumées



PYROTEK ACIER Modèle D111-E60-FR

Bloc-porte vitré à 1 vantail E60
Produit bénéficiant de PV d'essai de résistance au feu



Les indications techniques ci-après peuvent être modifiées sans préavis, seules seront contractuelles les indications portées sur les plans de fabrication, après mise au point technique validée par notre bureau d'étude.

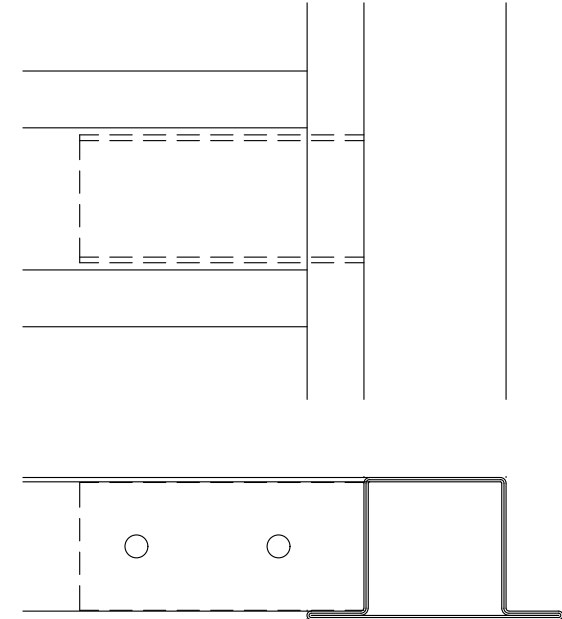
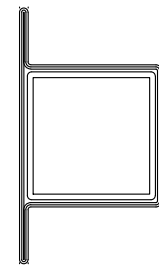
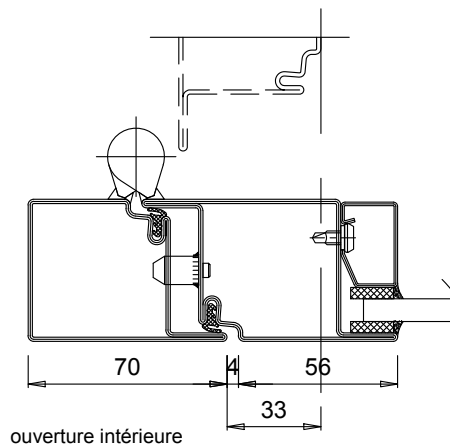
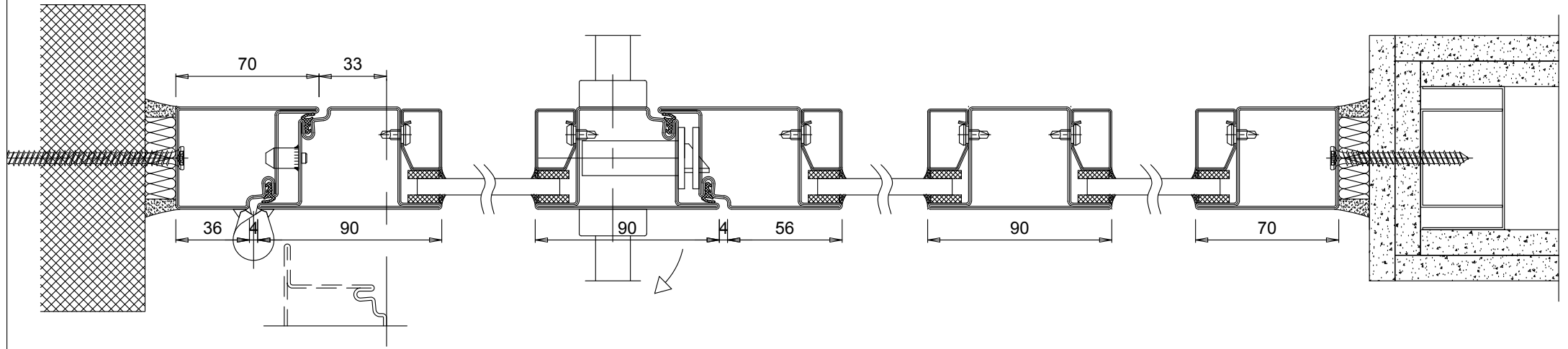
Ossature	<ul style="list-style-type: none"> • Profilés acier à double joint de battement • Thermolaquage Qualisteelcoat Classe 4 dans nuancier RAL standard
Constructions support	<ul style="list-style-type: none"> • Béton armé: densité > 2200 kg/m³, épaisseur > 150 mm • Béton plein ou parpaings: masse volumique ≥ 1600 kg/m³, épaisseur > 150 mm • Béton cellulaire: densité > 500 kg/m³, épaisseur > 150 mm • Cloison légère en plaques de plâtre, de type 120/70 ou 98/48 (interdite en allège) au minimum EI60 • Cloison vitrée VD-PYROTEK acier modèle S101-E60-FR ou S101-EI60-FR • Poteau métallique isolé pour jonction en ligne ou à 90°
Vitrages et panneaux	<ul style="list-style-type: none"> • Simple vitrage, épaisseur 13 mm • Vitrage feuilleté, épaisseur 10 à 22 mm • Double vitrage, épaisseur maximale 33 mm Contreface possible: float, trempée, feuilletée, faible émissivité, contrôle solaire, acoustique, opale, ... • Dimensions maximales des vitrages : suivant dimensions de passage libre autorisées • Panneau 2 faces tôlees épaisseur 28 mm, $S \leq 2 \text{ m}^2$ Dans tous les cas, la surface du panneau ne doit pas dépasser 50 % de la surface du vantail

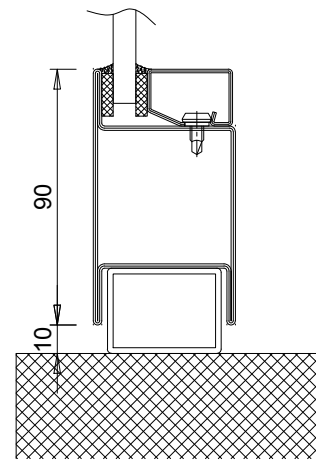
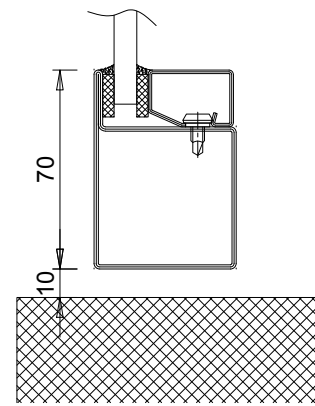
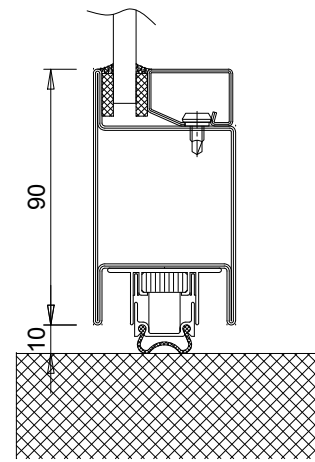
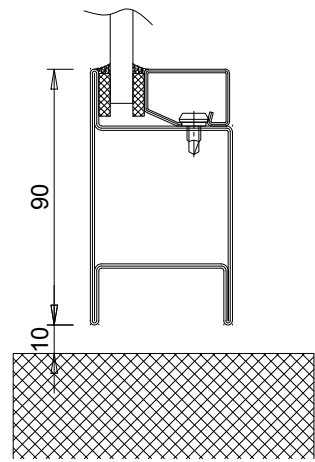
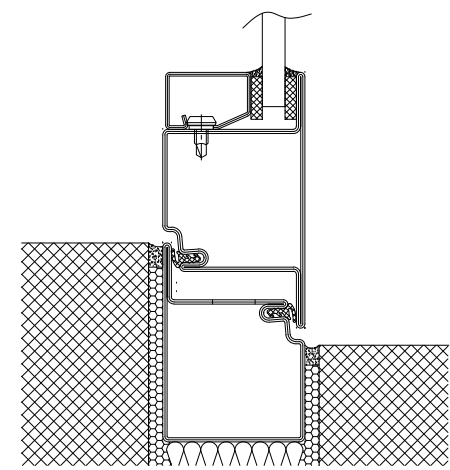
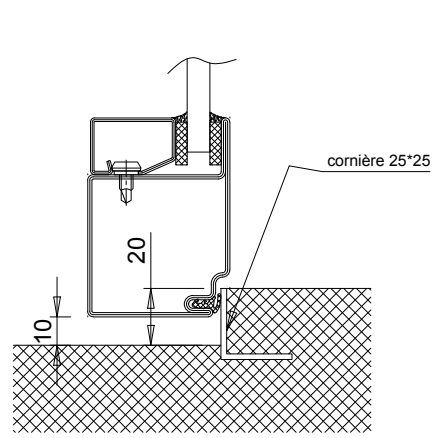
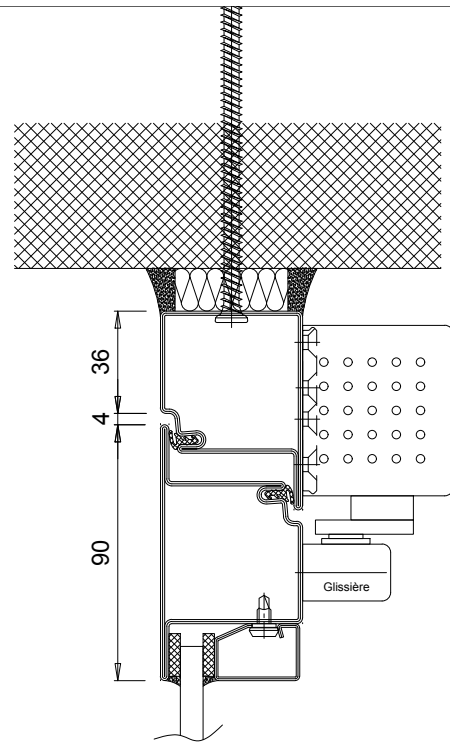
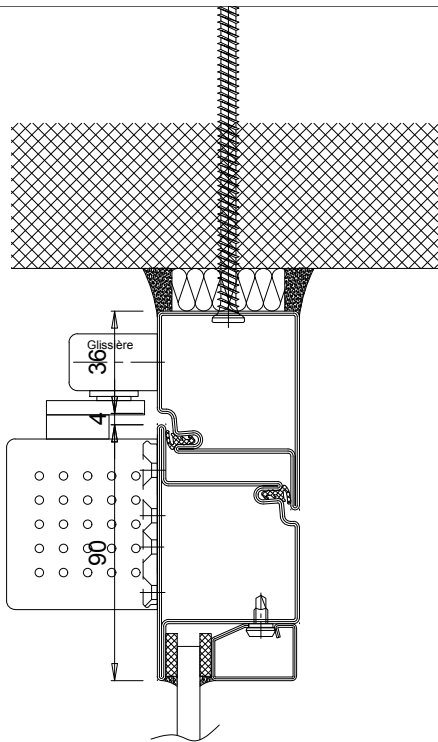
Parclosage	<ul style="list-style-type: none"> • Simple parclosage coté intérieur • Double parclosage
Etanchéité et fixation	<ul style="list-style-type: none"> • Vitrage et panneau : fibres minérales ou joint intumescent selon le cas • Périphérie ossature : bourrage laine de roche + silicone • Fixation: adaptée au support
Sens du feu	<ul style="list-style-type: none"> • Recto / verso
Passage libre (L x H)	<ul style="list-style-type: none"> • Classement E6o : maximum 1334 x 3079 mm ou 1215 x 3369 mm • Classement EW6o : maximum 1260 x 2915 mm
Dimensions maximales	<ul style="list-style-type: none"> • Bloc-porte seul : voir cotes de passage libre • Bloc-porte + cloison légère type 120/70: H ≤ 3400 mm (avec H (imposte) ≤ 700 mm) • Bloc-porte + cloison légère type 98/48: H ≤ 4000 mm (avec H (imposte) ≤ 500 mm) • Bloc-porte + cloison vitrée: voir fiche produit de la cloison vitrée concernée
Equipement de base	<ul style="list-style-type: none"> • 2 paumelles réglables en hauteur • 1 pion anti-dégondage par vantail • Serrure 1 point • Double béquille alu nature • Ferme porte
Equipement supplémentaire possible	<ul style="list-style-type: none"> • Paumelles en applique ou encastrées • Serrure 2 points (<i>obligatoire pour certaines dimensions de passage libre</i>) • Serrure à fonction anti-panique • Serrure encastrée • Gâche électrique • Crémone en applique ou encastrée • Béquille(s) en aluminium ou acier inoxydable • Push-bar • Bouton fixe en aluminium ou acier inoxydable • Bâton de maréchal en acier inoxydable • Poignée de tirage en aluminium ou acier inoxydable • Ferme porte encastré (<i>si serrure 2 points: pas de gâche électrique</i>) • Ferme porte à fonction DAS

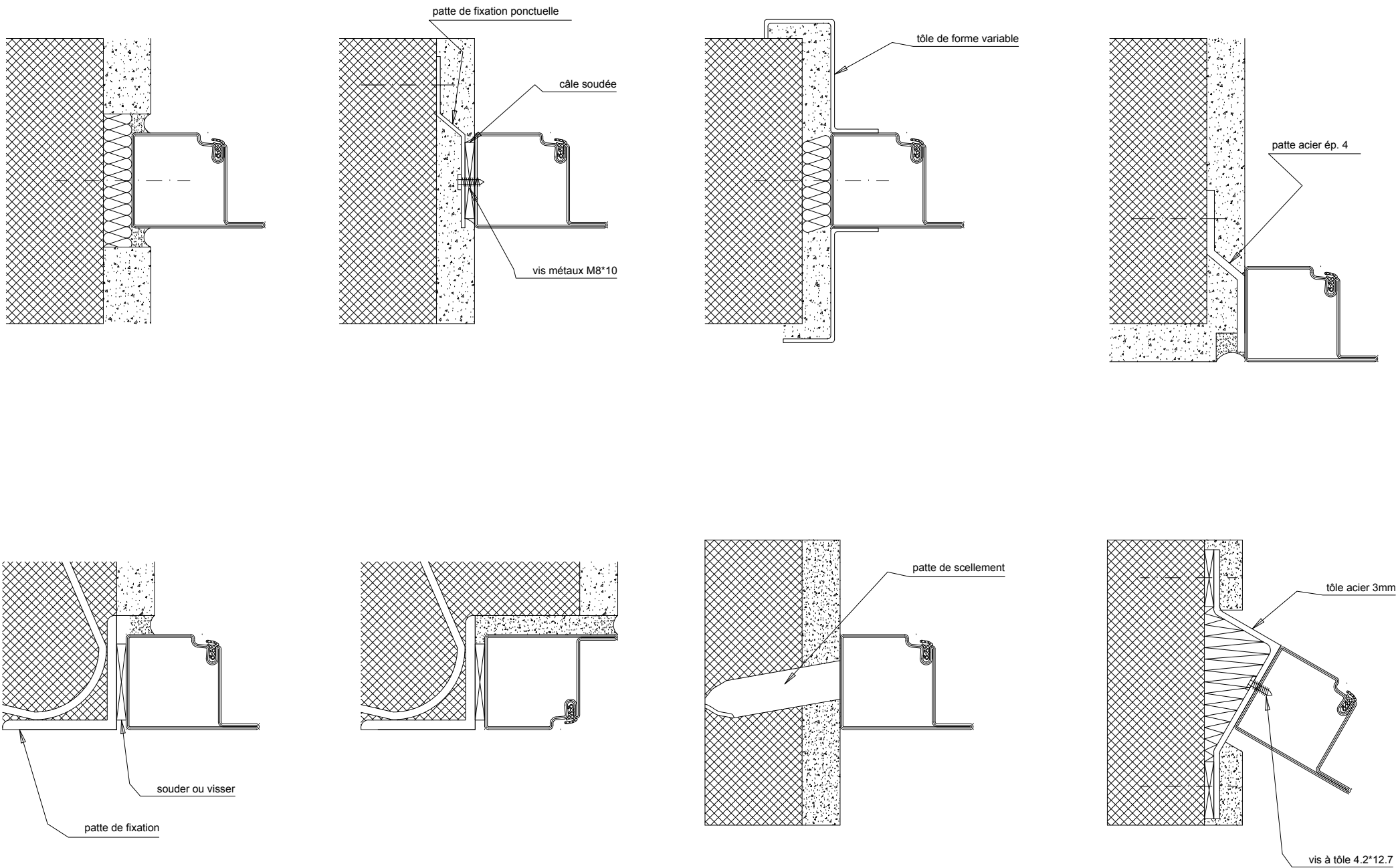
Equipement supplémentaire possible (suite)	<ul style="list-style-type: none">• Ventouse• Contact de position• Seuil automatique • Traverses intermédiaires (maximum 3) • Traverse basse pour réalisation d'une porte-fenêtre (uniquement au niveau du seuil béton, allège interdite)
Envisageable par avis de chantier	<ul style="list-style-type: none">• Autre construction support• Pose en applique• Quincailleries en applique hors catalogue VD-Industry• Dépassement des dimensions mini et maxi des menuiseries• Possibilité de mettre des élargisseurs (20 et 50mm)

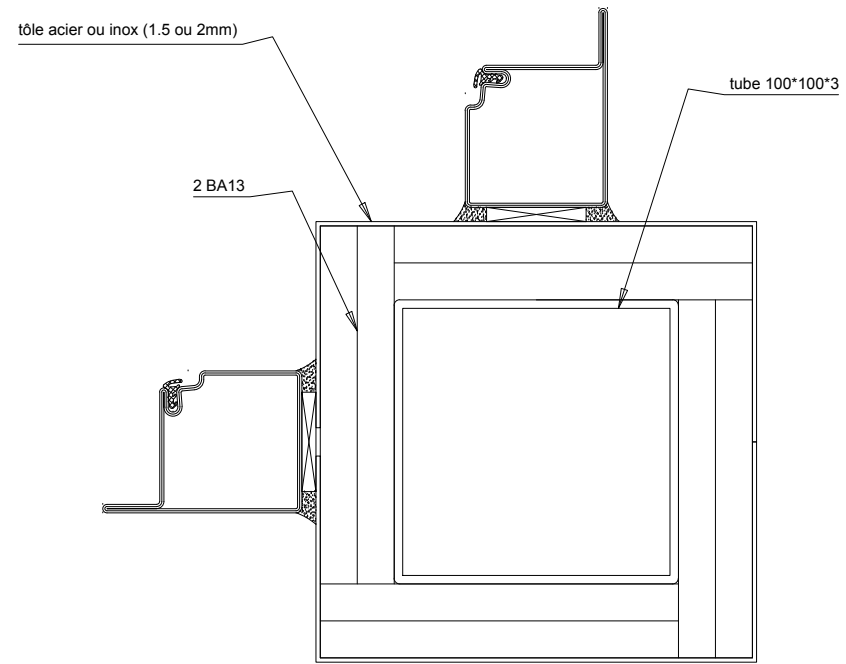
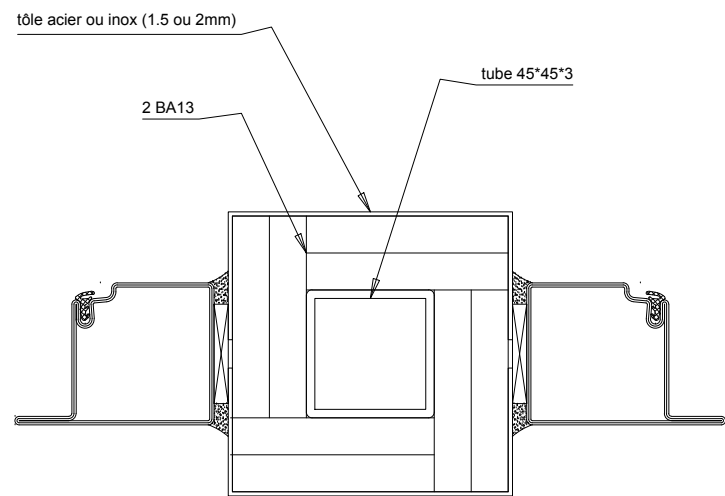
Version 11 du 20.02.2018
Validation E.F.

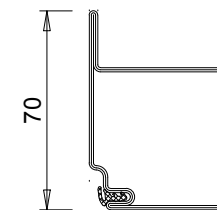
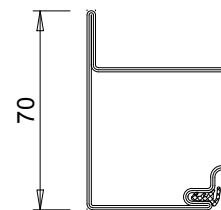
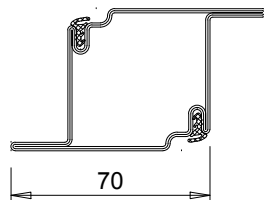
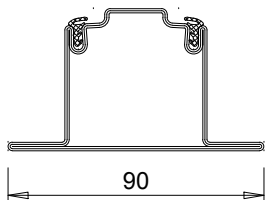
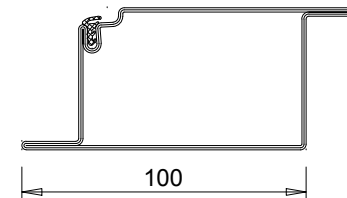
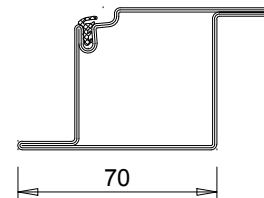
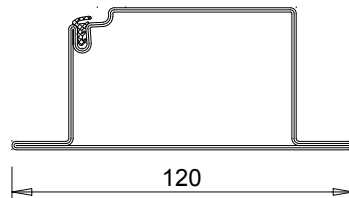
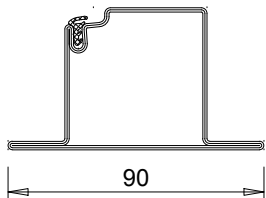
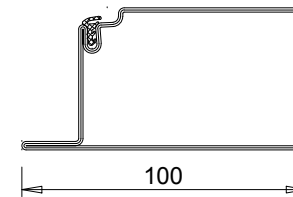
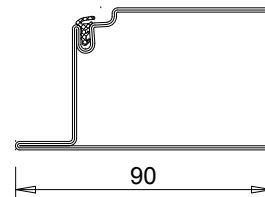
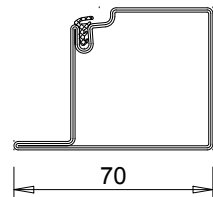
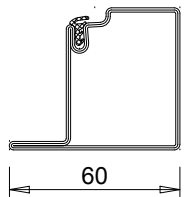
Prise en feuillure selon les vitrages. Nous consulter.











PROFILS DE TRAVERSE

