



Portes, fenêtres  
cloisons et façades,  
résistant au feu  
de marque

**PYROTEK**

 **fabricant  
manufacturer**

VD-INDUSTRY FRANCE  
Parc d'activités  
F - 88470 - Saint-Michel-sur-Meurthe  
Tel : +33 (0)3 29 63 36 82  
Fax : +33 (0)3 29 63 31 80  
[info@groupe-vd.com](mailto:info@groupe-vd.com)  
[www.vd-industry.eu](http://www.vd-industry.eu)



## PYROTEK ACIER

Modèle D115-V-EI60-FR

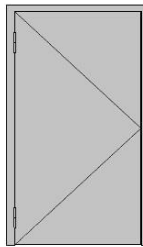
Série VD CLASSIC 60-V EI

Bloc-porte 1 vantail  
EI60



# PYROTEK ACIER Modèle D115-V-EI60-FR

Bloc-porte tôle à 1 vantail EI60 (CF 1 heure)  
Produit bénéficiant de pv d'essai de résistance au feu



Les indications techniques ci-après peuvent être modifiées sans préavis. Seules seront contractuelles les indications portées sur les plans de fabrication, après mise au point technique, validée par notre bureau d'étude.

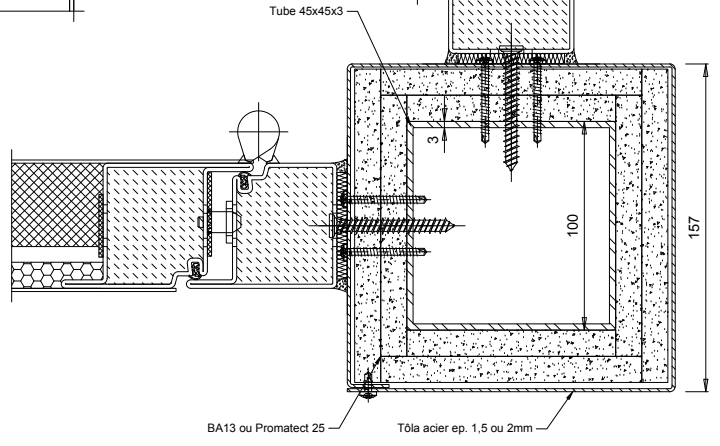
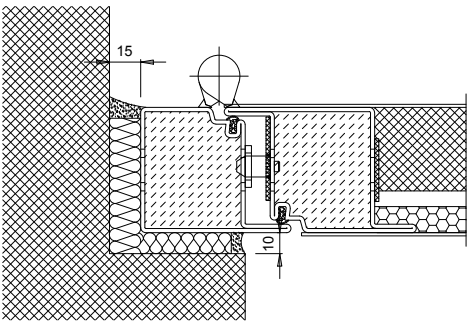
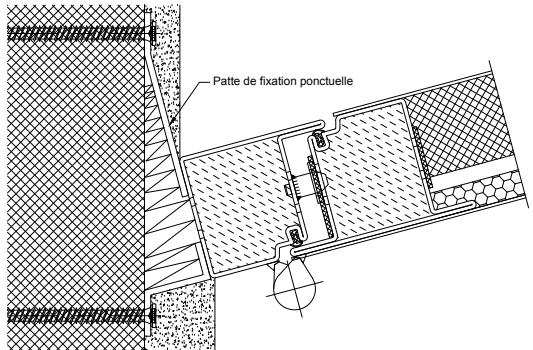
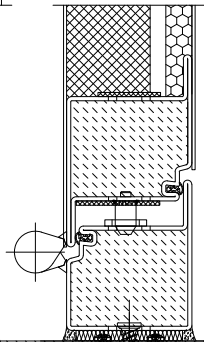
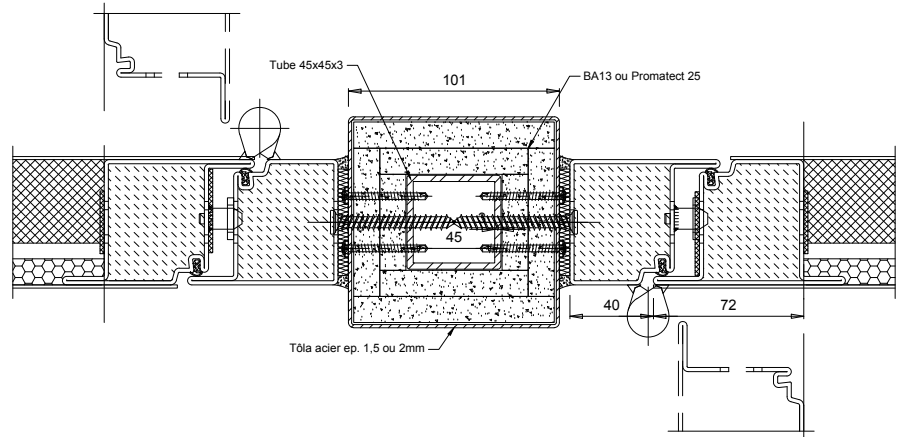
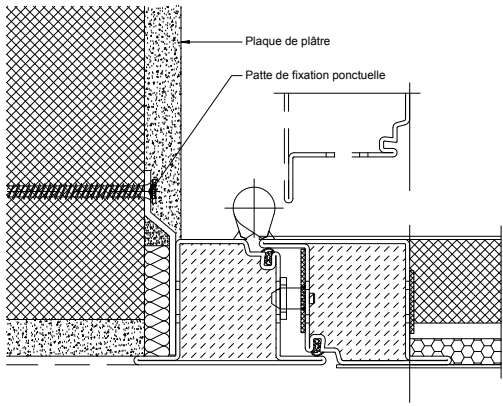
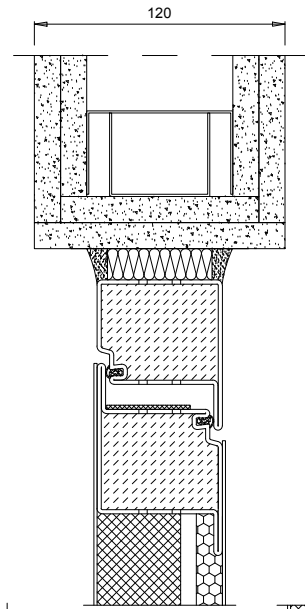
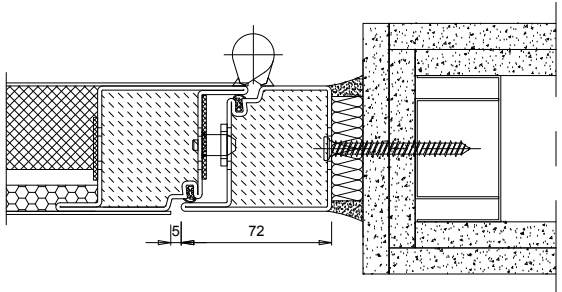
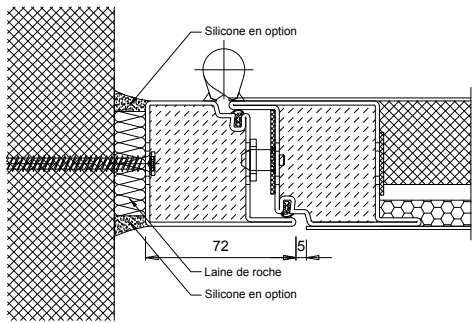
Ossature	<ul style="list-style-type: none"> <li>• Profilés acier thermiquement isolés à double joint de battement</li> <li>• Thermolaquage Qualisteelcoat Classe 4 dans nuancier RAL standard</li> <li>• Possibilité de mettre des élargisseurs (50mm)</li> </ul>
Constructions supports	<ul style="list-style-type: none"> <li>• Béton armé : densité &gt; 2200 kg/m<sup>3</sup> et ép. &gt; 200mm</li> <li>• Béton cellulaire : densité &gt; 850 kg/m<sup>3</sup> et ép. &gt; 200mm</li> <li>• Mur en maçonnerie : densité &gt; 600 kg/m<sup>3</sup> et ép. &gt; 200mm</li> <li>• Construction flexible (= cloison légère 120/70 ou 98/48) en partie latérale et en imposte (interdit en allège) minimum EI60 (CF 1 heure)</li> <li>• Poteau métallique isolé en ligne ou à 90°</li> <li>• Combinaisons de portes fixés dos à dos</li> <li>• Cloison vitrée PYROTEK acier modèle S101-V-EI60-FR</li> </ul>
Vitrages et panneaux	<ul style="list-style-type: none"> <li>• 2 tôles d'acier ép. 15/10ème fixés par soudure bouchon ou par rivets pop inox. Isolé par une couche de laine de roche. ( surface panneau : maxi 2.11m<sup>2</sup>)</li> </ul>
Etanchéité et fixation	<ul style="list-style-type: none"> <li>• Périphérie ossature : bourrage laine de roche</li> <li>• Fixation adaptés aux constructions supports</li> </ul>
Sens du feu	<ul style="list-style-type: none"> <li>• Recto / verso</li> </ul>

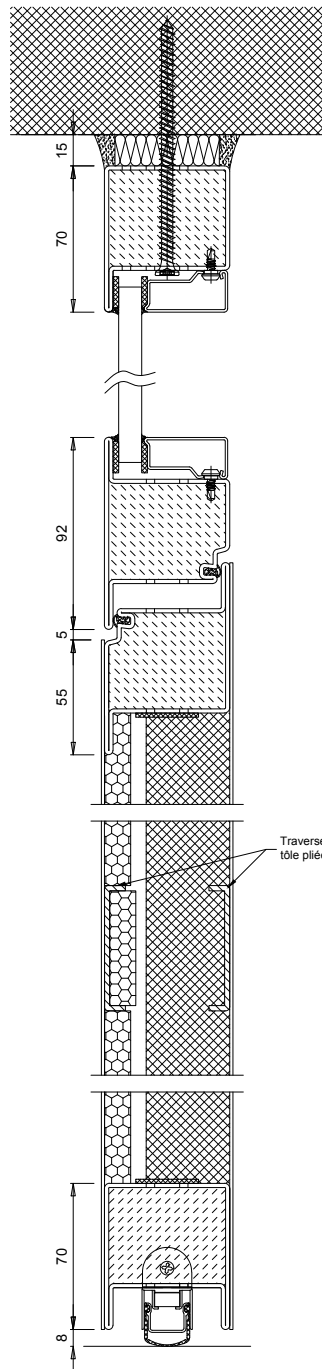
Dimension vantail	<ul style="list-style-type: none"> <li>• 722*1893 (ht) minimum et 1444*2524 (ht) maximum = hors-tout 802*1933 minimum à 1524-2564 maximum.</li> <li>(Attention : surface panneau maxi : 2.11 m<sup>2</sup>)</li> </ul>
Dimensions maximales	<ul style="list-style-type: none"> <li>• Bloc-porte seule : voir côtes dimension vantail</li> <li>• Bloc-porte + parties fixes : voir modèle S101-V-EI60-FR</li> <li>• Hauteur maximale de l'imposte en plaque de plâtre : 750mm</li> </ul>
Equipement et accessoires	<ul style="list-style-type: none"> <li>• 2 paumelles à souder + un pion anti-dégondage</li> <li>• Serrure 1 point</li> </ul>
Equipement complémentaire possible	<ul style="list-style-type: none"> <li>• Paumelle à visser en applique Multi 2D et 3D</li> <li>• Paumelle à visser en feuillure 2059/180-3D</li> <li>• Paumelle invisible VL BAND ST</li> <li>• Serrure à fonction anti-panique</li> <li>• Serrure 2 points (avec ou sans fonction anti-panique)</li> <li>• Serrure 3 points avec ou sans contrôle d'accès (833, 833P, 834 et 834P)</li> <li>• Serrure automatique anti-panique SVP 5000 et M-SVP 5000 (Dorma)</li> <li>• Serrure automatique anti-panique à béquille contrôlée SVP 4000, 6000, SVZ 6000 et M-SVP 3000 (Dorma)</li> <li>• Serrure automatique anti-panique motorisée SVP 2000 et M-SVP 2000 (Dorma)</li> <li>• Double béquille alu ou acier inoxydable</li> <li>• Bouton fixe alu ou acier inoxydable</li> <li>• Push-bar ou barre anti panique</li> <li>• Ferme porte TS 92 ou 93 (standard, EMF, EMR)</li> <li>• Ferme porte encastrée ITS 96 (standard, EMF, FL)</li> <li>• Ferme porte débrayable TS 99 (FL, FLR, FLR-K)</li> <li>• Ouvre-porte ED 100 ou 250</li> <li>• Ventouse EM ou TV</li> <li>• Bandeau ventouse BO 600</li> <li>• Gâche électrique 142U et 143</li> <li>• Gâche électrique 331, 332 + contrepartie 807</li> <li>• Passe câble invisible 10.312 et KÜ 260</li> <li>• Contacteur 10.405</li> <li>• Lecteur de code AYC-E65</li> <li>• Seuil automatique Stadi</li> <li>• 3eme paumelle en remplacement du pion anti-dégondage</li> <li>• Traverse intermédiaire (maxi 3)</li> <li>• Détecteur de fumée RM</li> </ul>

Envisageable par  
avis de chantier

- Autre construction support
- Pose en applique
- Quincailleries en applique hors catalogue VD-Industry
- Dépassement des dimensions mini et maxi des menuiseries

Version 9 du 17.04.2018  
Validation E.F.





Traverses en tôle pliée 2mm

