



INDUSTRY



Portes, fenêtres
cloisons et façades,
résistant au feu
de marque

PYROTEK

 **fabricant
manufacturer**

VD-INDUSTRY FRANCE
Parc d'activités
F - 88470 - Saint-Michel-sur-Meurthe
Tel : +33 (0)3 29 63 36 82
Fax : +33 (0)3 29 63 31 80
info@groupe-vd.com
www.vd-industry.eu



PYROTEK ACIER

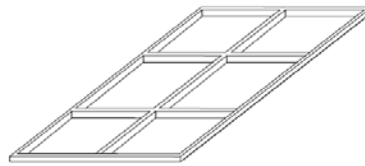
Modèle F101-V-EI60-FR

Plancher non chargé
EI60 (Cf 1 heure)



PYROTEK ACIER Modèle F101-V-EI60 -FR

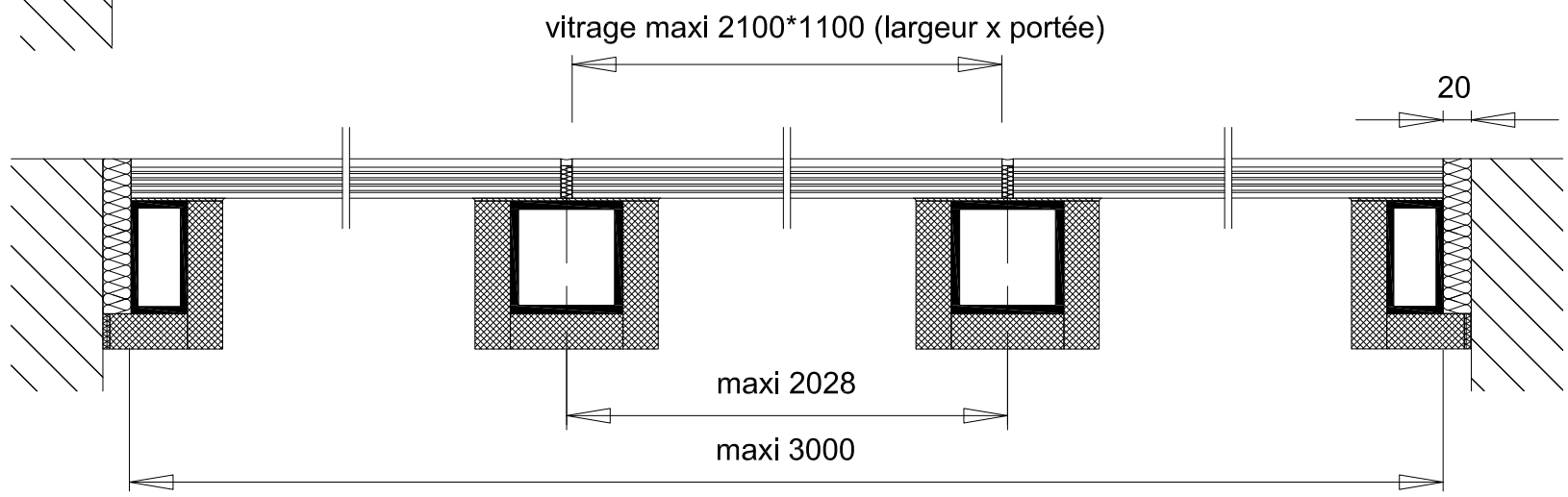
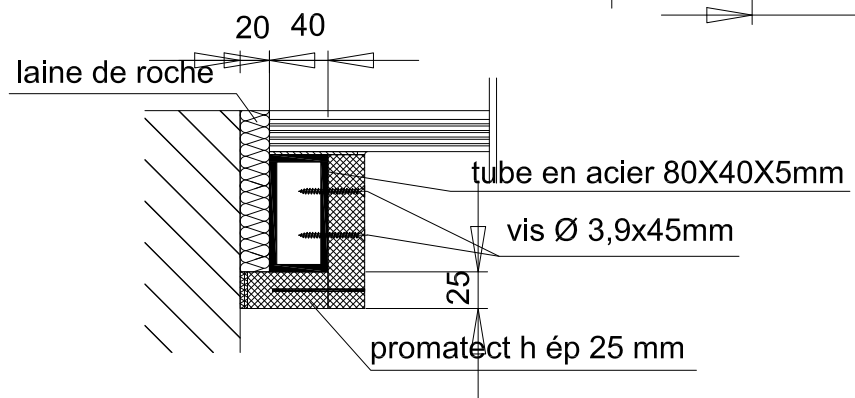
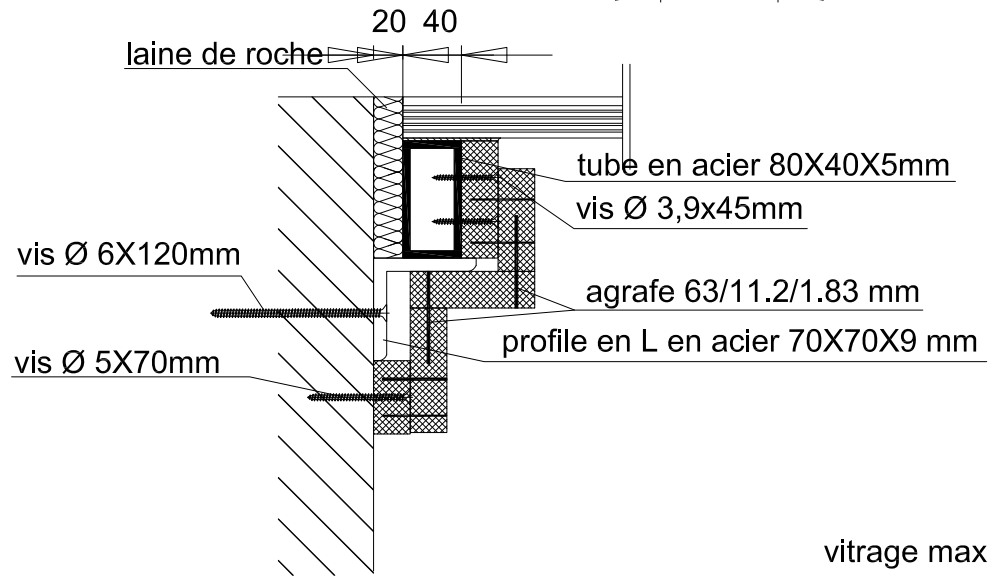
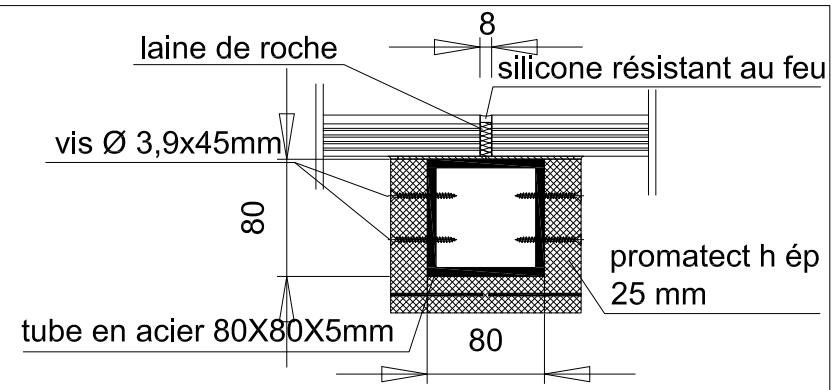
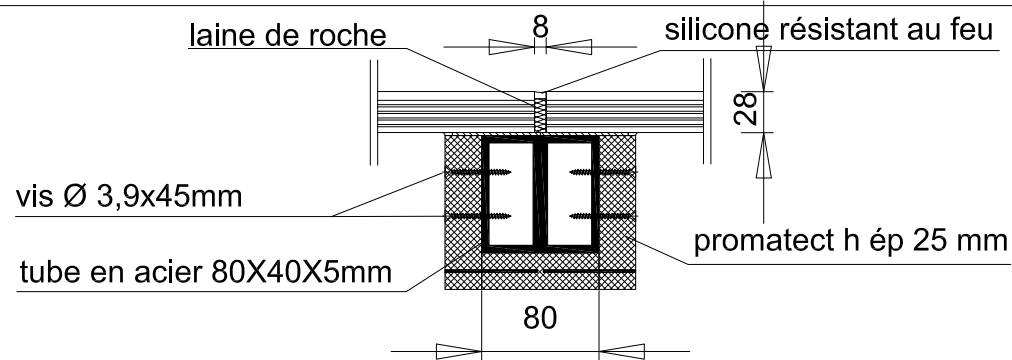
Plancher non chargé EI60 (CF 1 Heure)
Produit bénéficiant de pv d'essai de résistance au feu



Les indications techniques ci-après peuvent être modifiées sans préavis. Seules seront contractuelles les indications portées sur les plans de fabrication, après mise au point technique, validée par notre bureau d'étude.

Ossature	<p>Profilés acier. Thermolaquage Qualisteelcoat Classe 4 dans nuancier RAL standard Protection en sous-face et latéralement par du promatect-H.</p>
Constructions supports	<p>Béton armé de densité > 2200 kg/m³ et d'épaisseur > 250mm. Béton cellulaire de densité >650 kg/m³ et d'épaisseur >250mm.</p>
Vitrages	<p>-Simple vitrage de dimension maximales hors tout : 2100*1100 (largeur x portée).</p>
Etanchéité et fixation	<p>Vitrage: laine de roche de masse volumique >70 kg/m³ étanchée par un cordon de mastic silicone spécial feu entre deux vitrages.</p> <p>Périphérie ossature :</p> <ul style="list-style-type: none"> -bourrage laine de roche. -Fixation par vis Ø 6x120mm.
Sens du feu	<p>-Feu côté porteurs.</p> <p>-Feu en sous-face du plancher.</p>
Dimensions maximales	<p>-Dimensions maximales du plancher vitré : 6000*3000mm (l*p).</p> <p>-Entraxe maximale des porteurs : 2028mm.</p>
Inclinaison	<p>-Angle d'inclinaison par rapport à l'horizontal : 0°</p>

Version 2 du 29.10.2015



PYROTEK ACIER Modèle F101-V-EI60-FR - VD-Industry, Parc d'Activités, 88470 Saint Michel Sur Meurthe, France
 Tél : 00.33.(0)3.29.63.36.82 - Fax : 00.33.(0)3.29.63.31.80 - www.vd-industry.eu