



INDUSTRY



Portes, fenêtres  
cloisons et façades,  
résistant au feu  
de marque

**PYROTEK**

 **fabricant  
manufacturer**

VD-INDUSTRY FRANCE  
Parc d'activités  
F - 88470 - Saint-Michel-sur-Meurthe  
Tel : +33 (0)3 29 63 36 82  
Fax : +33 (0)3 29 63 31 80  
[info@groupe-vd.com](mailto:info@groupe-vd.com)  
[www.vd-industry.eu](http://www.vd-industry.eu)



Vincent Garayze Créateurs - Photos © Jérôme - H. Guignard - V. Valaboucq

## PYROTEK ACIER

Modèle S101-E30-FR

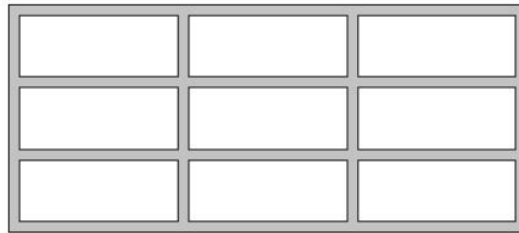
Série VD CLASSIC 50-F

Cloison vitrée  
EW30 / E30



# PYROTEK ACIER Modèle S101-E30-FR

Cloison vitrée E30/EW30  
Produit bénéficiant de PV d'essai de résistance au feu



Les indications techniques ci-après peuvent être modifiées sans préavis, seules seront contractuelles les indications portées sur les plans de fabrication, après mise au point technique, validée par notre bureau d'études.

Ossature	<ul style="list-style-type: none"> <li>• Profilés acier</li> <li>• Thermolaquage Qualisteelcoat Classe 4 dans nuancier RAL standard</li> <li>• Possibilité d'élargisseurs (50 mm)</li> <li>• Possibilité de profilés de largeur de chambre 20 mm (au lieu de 50 mm) en périphérie et pour des hauteurs maximales de 3000 mm</li> </ul>
Constructions support	<ul style="list-style-type: none"> <li>• Béton armé : masse volumique &gt; 2200 kg/m<sup>3</sup>, épaisseur &gt; 150 mm</li> <li>• Béton plein ou parpaings : masse volumique &gt; 1600 kg/m<sup>3</sup>, épaisseur &gt; 150 mm</li> <li>• Béton cellulaire : <ul style="list-style-type: none"> <li>- masse volumique &gt; 500 kg/m<sup>3</sup>, épaisseur &gt; 150 mm</li> <li>- masse volumique &gt; 400 kg/m<sup>3</sup>, épaisseur &gt; 200 mm*</li> </ul> </li> <li>• Cloison légère en plaques de plâtre de type 120/70 (allège interdite) au minimum EI60</li> <li>• Cloison légère en plaques de plâtre de type 98/48 au minimum EI60 <i>Attention : la mise en œuvre dans une cloison légère 98/48 n'est possible qu'avec des vitrages Vitraflam P</i></li> <li>• Poteau acier isolé pour jonction en ligne ou à 90 °</li> <li>• Jonction dos à dos</li> <li>• Manchonnage</li> </ul> <p>* Les informations annotées ne sont possibles que pour des châssis fixes sans traverse ou montant intermédiaires placés dans du béton et dont les</p>

Constructions support (suite)	<i>dimensions de vitrages sont également annotées (vitrages Vitraflam P uniquement)</i>
Remplissages	<ul style="list-style-type: none"> <li>• Vitrages trempés Vitraflam P, épaisseur 6, 8, 10 ou 12 mm</li> <li>• Vitrages feuilletés Vitraflam C, épaisseur 7 ou 11 mm</li> <li>• Vitrages feuilletés Vitraflam P, épaisseur 10 à 20 mm</li> </ul> <p>• Doubles vitrages Vitraflam C, épaisseur 23 à 29 mm ou Vitraflam P, épaisseur maximale 33 mm Contrefaces possibles : float, trempée, feuilletée, acoustique, faible émissivité, ...</p> <p><i>Sur les vitrages Vitraflam P, possibilité de :</i></p> <ul style="list-style-type: none"> <li>- sérigraphie sur maximum 50 % de la surface: <ul style="list-style-type: none"> <li>○ d'une face du simple vitrage trempé</li> <li>○ de la contreface float ou trempée du vitrage feuilleté ou isolant</li> </ul> </li> <li>- film adhésif décoratif (classé Mo ou M1, épaisseur maximale : 250 µm) sur la face côté feu du vitrage classé EW30</li> <li>- dépolissage à l'acide sur : <ul style="list-style-type: none"> <li>○ une face du simple vitrage trempé</li> <li>○ le vitrage résistant au feu composant les vitrages feuilletés ou isolants</li> <li>○ la contreface float ou trempée du vitrage feuilleté ou isolant</li> </ul> </li> <li>- coloration sur : <ul style="list-style-type: none"> <li>○ la contreface float ou trempée du vitrage feuilleté ou isolant</li> <li>○ la contreface feuilletée avec film PVB du vitrage feuilleté ou isolant</li> </ul> </li> </ul> <p><i>Sur les vitrages Vitraflam C, possibilité de :</i></p> <ul style="list-style-type: none"> <li>- sablage sur une face</li> <li>- sérigraphie sur la contreface ou trempée des vitrages isolants</li> <li>- émaillage sur la contreface trempée des vitrages isolants</li> <li>- coloration sur la contreface float ou trempée des vitrages isolants</li> <li>- film adhésif décoratif (classé Mo ou M1)</li> </ul> <ul style="list-style-type: none"> <li>• Dimensions maximales des <b>vitrages trempés</b> (L x H): <ul style="list-style-type: none"> <li>- Vitraflam P E30-6 : <ul style="list-style-type: none"> <li>○ 1110 x 2280 mm</li> </ul> </li> <li>- Vitraflam P EW30-6 <ul style="list-style-type: none"> <li>○ 1535 x 3135 mm ; ou</li> <li>○ 1920 x 3420 mm (avec S ≤ 5,5 m<sup>2</sup>)* ; ou</li> <li>○ 3135 x 1535 mm ;</li> </ul> </li> </ul> </li> </ul>

Remplissages (suite)	<ul style="list-style-type: none"> <li>- Vitraflam P E30-8 :             <ul style="list-style-type: none"> <li>o 1360 x 3310 mm ; ou</li> <li>o 1505 x 3000 mm ; ou</li> <li>o 1600 x 2850 mm* ; ou</li> <li>o 3110 x 1520 mm ;</li> </ul> </li> <li>- Vitraflam P E30-10, Vitraflam P E30-12:             <ul style="list-style-type: none"> <li>o 1360 x 3310 mm ; ou</li> <li>o 1770 x 3150 mm ; ou</li> <li>o 1920 x 3420 mm (avec <math>S \leq 5,5 \text{ m}^2</math>)* ; ou</li> <li>o 3110 x 1520 mm</li> </ul> </li> </ul> <p><i>* Les dimensions annotées ne sont possibles que pour des châssis fixes sans traverse ou montant intermédiaires placés dans du béton</i></p> <ul style="list-style-type: none"> <li>• Dimensions maximales des <b>vitrages feuilletés</b> (L x H) :             <ul style="list-style-type: none"> <li>- Vitraflam C EW30-7 :                 <ul style="list-style-type: none"> <li>o 1000 x 2000 mm</li> </ul> </li> <li>- Vitraflam C EW30-11 VF :                 <ul style="list-style-type: none"> <li>o 1400 x 3000 mm (avec <math>S \leq 3,74 \text{ m}^2</math>) ; ou</li> <li>o 3000 x 1400 mm (avec <math>S \leq 3,74 \text{ m}^2</math>) ;</li> </ul> </li> <li>- Vitraflam P EW30-6 :                 <ul style="list-style-type: none"> <li>o 1535 x 3135 mm ; ou</li> <li>o 3135 x 1535 mm</li> </ul> </li> </ul> </li> <li>• Dimensions maximales des <b>vitrages isolants</b> :             <ul style="list-style-type: none"> <li>- Vitraflam P                 <ul style="list-style-type: none"> <li>o 1360 x 3310 mm ; ou</li> <li>o 1535 x 3135 mm ; ou</li> <li>o 3135 x 1535 mm</li> </ul> </li> <li>- Vitraflam C EW30-11 VF :                 <ul style="list-style-type: none"> <li>o 1400 x 3000 mm (avec <math>S \leq 3,74 \text{ m}^2</math>) ; ou</li> <li>o 3000 x 1400 mm (avec <math>S \leq 3,74 \text{ m}^2</math>) ;</li> </ul> </li> </ul> </li> <li>• Vitrages Vitraflam C en forme de triangle :             <ul style="list-style-type: none"> <li>- angle <math>&gt; 20^\circ</math></li> <li>- <math>S \leq 2,07 \text{ m}^2</math></li> </ul> </li> <li>• Vitrages Vitraflam P en forme de parallélogramme, triangle, trapèze             <ul style="list-style-type: none"> <li>- angle <math>&gt; 45^\circ</math></li> <li>- <math>0,28 \leq S \leq 3,54 \text{ m}^2</math></li> </ul> </li> <li>• Vitrages à tête cintrée Vitraflam C :             <ul style="list-style-type: none"> <li>- <math>S \leq 0,68 \text{ m}^2</math></li> </ul> </li> </ul> <p><i>Dans tous les cas, les dimensions hors-tout des vitrages de forme doivent être inférieures aux dimensions maximales des vitrages rectangulaires</i></p>
----------------------	---

Remplissages (suite)	<ul style="list-style-type: none"> <li>• Panneau deux faces tôlees, dimensions maximales (L x H) : <i>Composition</i> : parement métallique 1 mm/2 plaques de BA13/parement métallique 1 mm, épaisseur totale 27 mm : <ul style="list-style-type: none"> <li>- avec vitrages Vitraflam C : <ul style="list-style-type: none"> <li>○ 1204 x 1724 mm ; ou</li> <li>○ 1724 x 1204 mm</li> </ul> </li> <li>- avec vitrages Vitraflam P : <ul style="list-style-type: none"> <li>○ 1150 x 1720 mm ; ou</li> <li>○ 1720 x 1150 mm</li> </ul> </li> </ul> </li> </ul>
Parclosage	<ul style="list-style-type: none"> <li>• Simple parclosage côté intérieur</li> <li>• Double parclosage</li> </ul> <p><i>Attention : pour les vitrages dont les dimensions sont annotées d'un *, seul le double parclosage est possible</i></p>
Étanchéité et fixation	<ul style="list-style-type: none"> <li>• Vitrages et panneaux : <ul style="list-style-type: none"> <li>- Vitraflam C : fibres céramique + silicone (optionnel)</li> <li>- Vitraflam P : fibres céramique</li> </ul> </li> <li>• Périphérie ossature : bourrage laine de roche</li> <li>• Fixation : adaptée au support</li> </ul>
Sens du feu	<ul style="list-style-type: none"> <li>• Ossature : recto verso</li> <li>• Vitrages <u>Vitraflam P E30</u> : recto verso</li> <li>• Vitrages <u>tremvés Vitraflam P EW30-6</u>: côté tampon de marquage (= côté face réfléchissante)</li> <li>• Vitrages <u>isolants ou feuilletés Vitraflam P EW30-6</u> : côté contreface et côté tampon de marquage (= côté face réfléchissante)</li> <li>• Vitrages <u>Vitraflam C</u> : recto verso</li> </ul>
Dimensions maximales	<p><b>Pour une cloison vitrée munie de vitrages Vitraflam C</b></p> <ul style="list-style-type: none"> <li>• Cloison vitrée seule (L x H): illimité x 3100 mm</li> <li>• Cloison vitrée + cloison légère, dimensions maximales : H ≤ 3500 mm avec H (imposte) ≤ 700 mm</li> <li>• Cloison vitrée avec jonction poteau en ligne ou à 90 ° :H ≤ 3000 mm</li> </ul> <p><b>Pour une cloison vitrée munie de vitrages Vitraflam P</b></p> <ul style="list-style-type: none"> <li>• Cloison vitrée seule (L x H): <ul style="list-style-type: none"> <li>- dans construction support en béton armé, plein ou en parpaings : illimité x 4400 mm ;</li> <li>- dans construction support en béton cellulaire : illimité x 4000 mm ;</li> </ul> </li> </ul>

Dimensions maximales (suite)	<ul style="list-style-type: none"><li>• Cloison vitrée + cloison légère, dimensions maximales :<ul style="list-style-type: none"><li>- cloison légère de type 120/70 : <math>H \leq 4000</math> mm avec <math>H</math> (imposte) <math>\leq 700</math> mm</li><li>- cloison légère de type 98/48 : <math>H \leq 4000</math> mm avec <math>H</math> (imposte) <math>\leq 500</math> mm et <math>H \leq</math> (allège) <math>1000</math> mm</li></ul></li><li>• Cloison vitrée avec jonction poteau en ligne ou à <math>90^\circ</math> : <math>H \leq 4000</math> mm</li></ul>
Envisageable par avis de chantier	<ul style="list-style-type: none"><li>• Autre construction support</li><li>• Pose en applique</li><li>• Dépassement des dimensions maximales</li></ul>

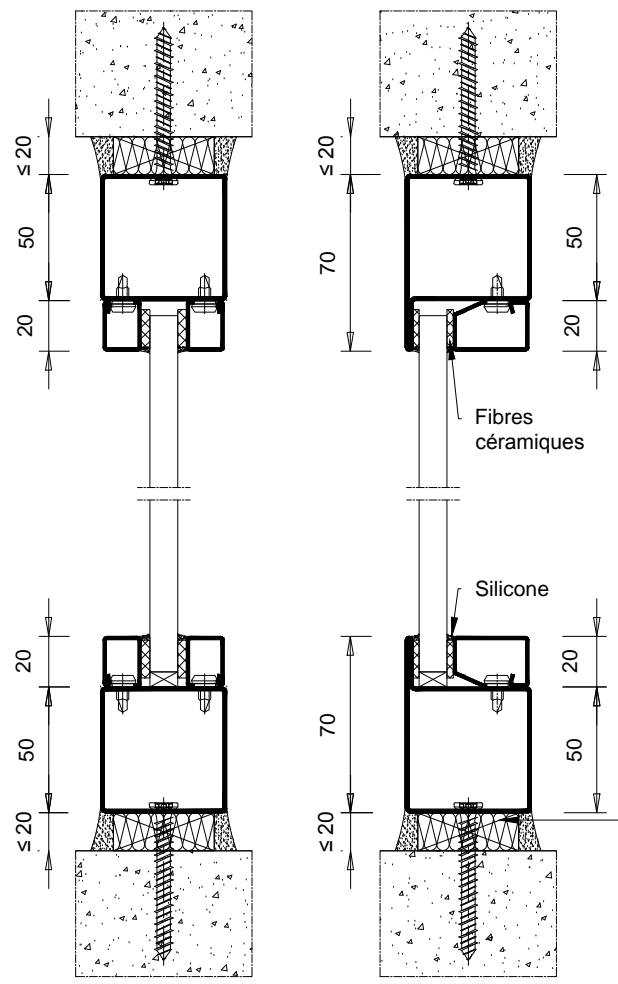
Version 10 du 17.07.2018

Validation A. K.

VD-INDUSTRY  
Parc d'Activités  
88470 Saint Michel sur Meurthe, France  
Tel. : 0033 (0)3 29 63 36 82  
Fax. : 0033 (0)3 29 63 31 80  
[www.vd-industry.eu](http://www.vd-industry.eu)

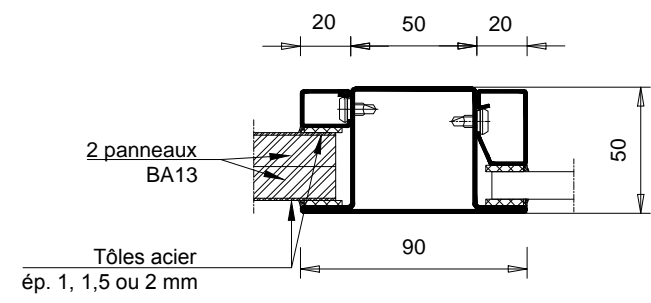
Double parclosage

Simple parclosage

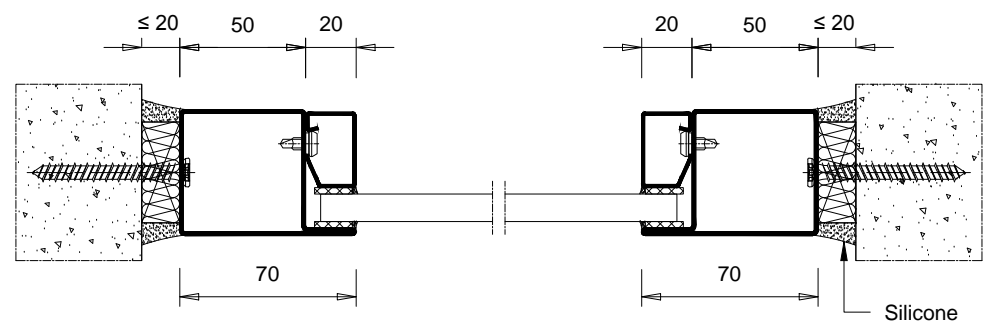


cale en bois, acier ou aluminium

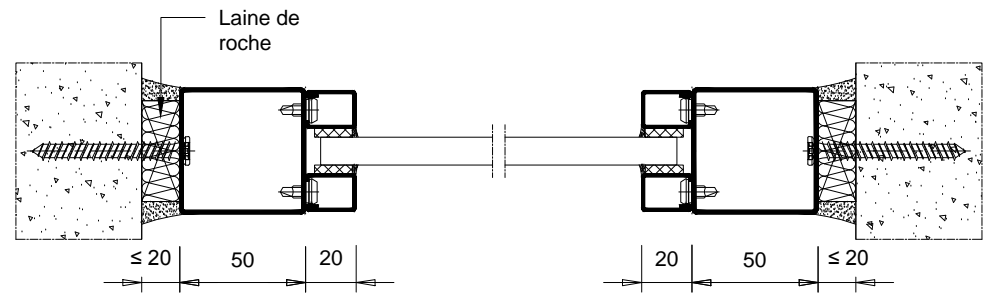
Profilé pour traverse ou montant intermédiaire

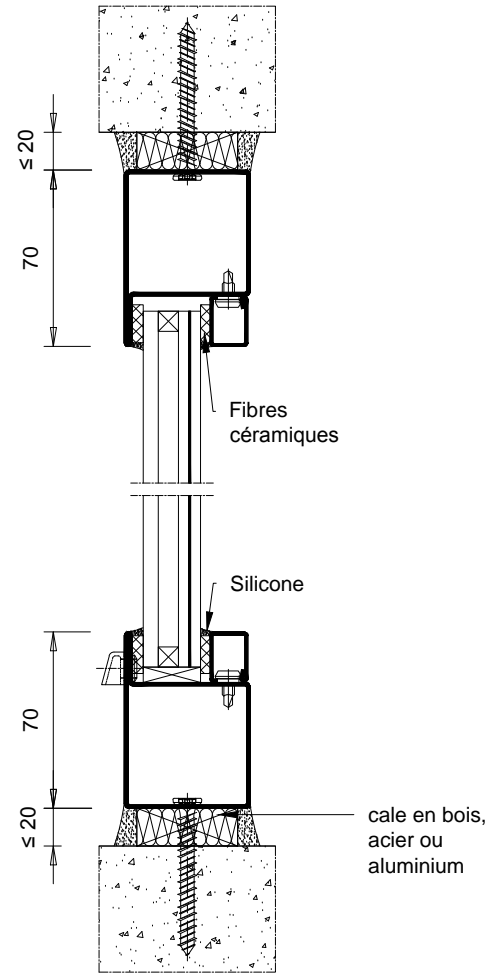


Simple parclosage

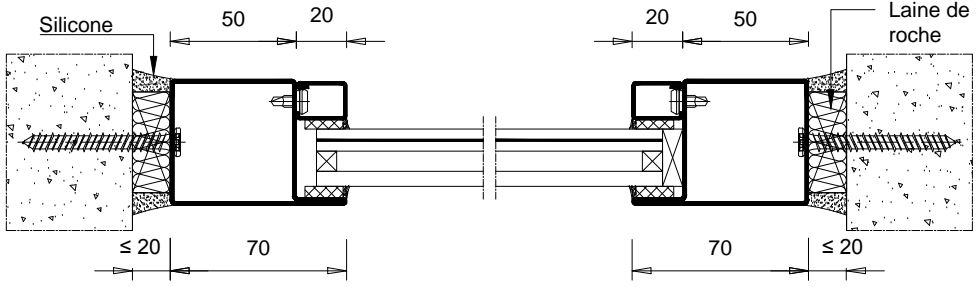
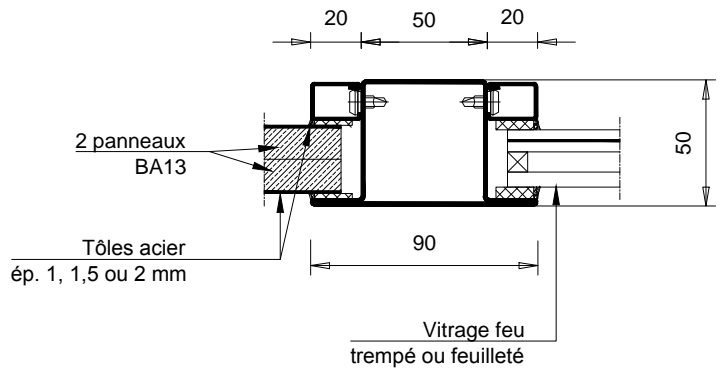


Double parclosage

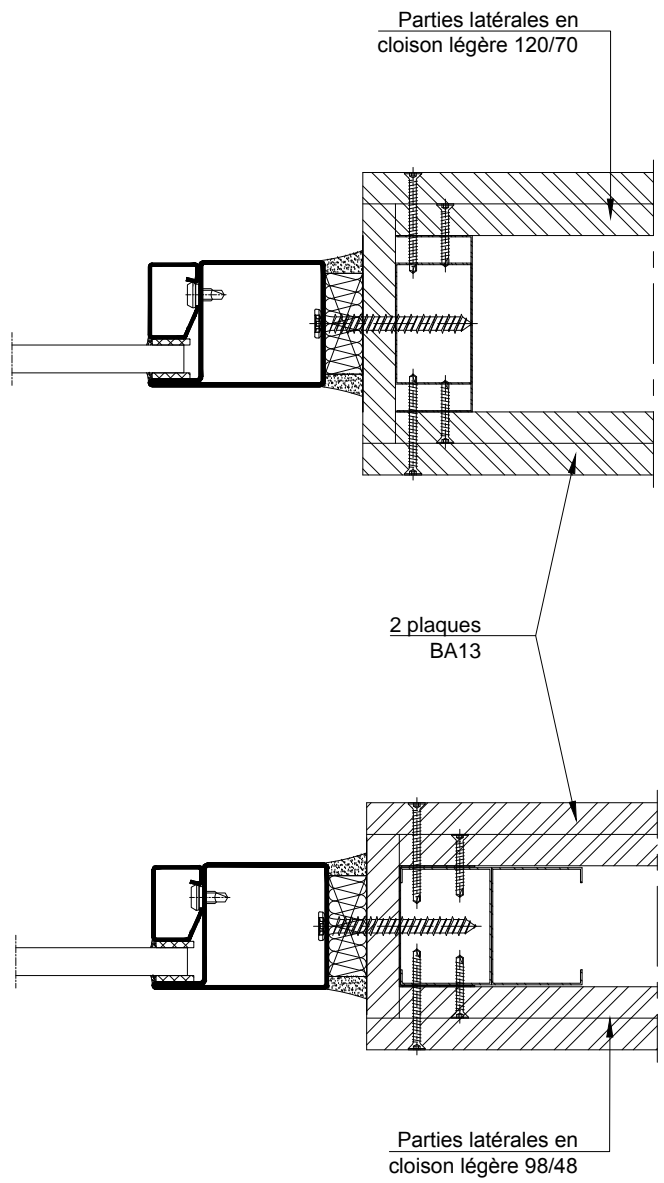
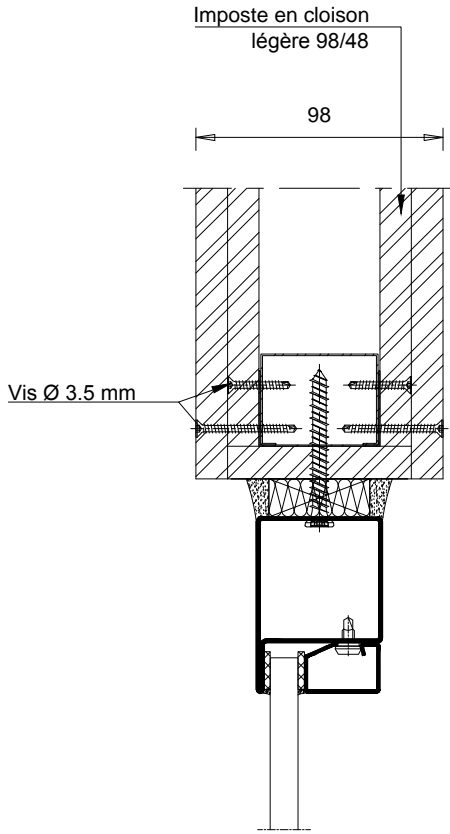
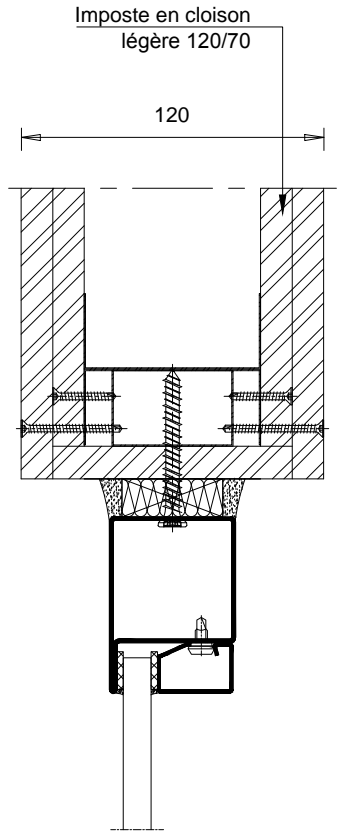


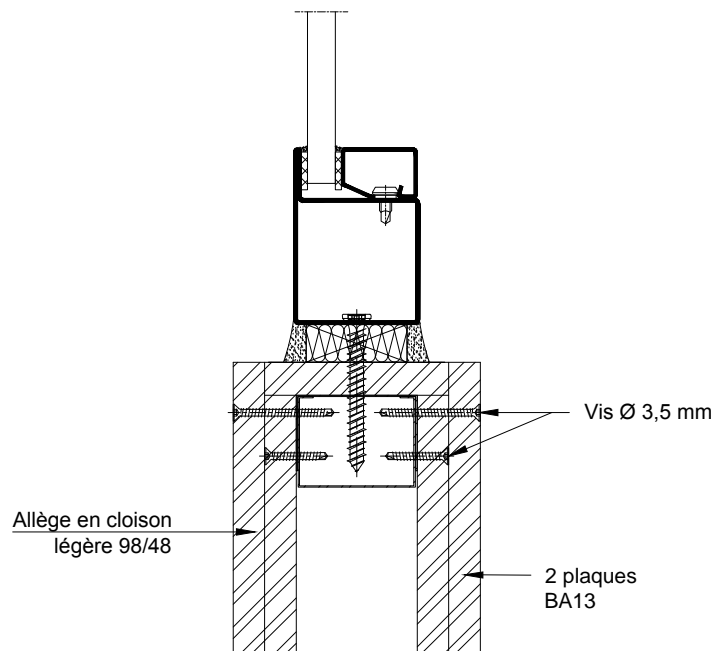
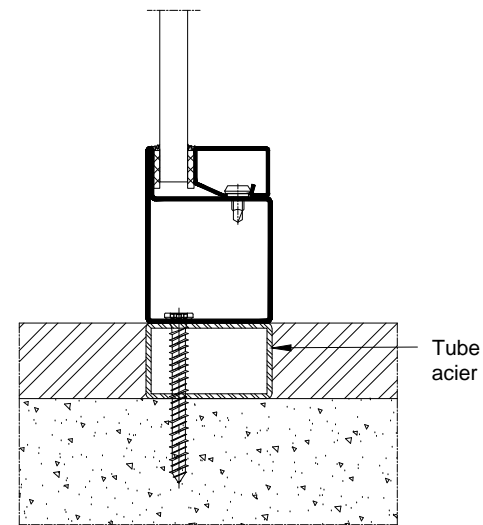
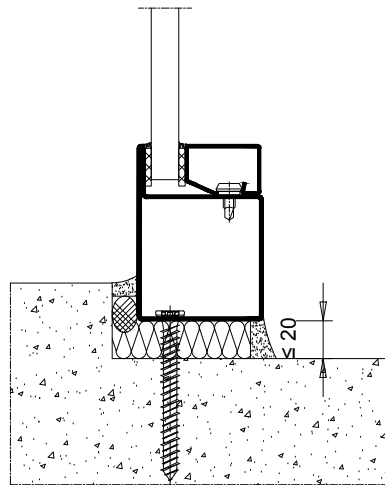
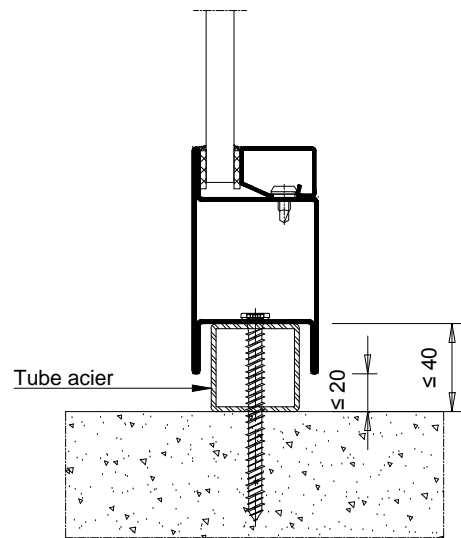


Profilé pour traverse ou montant intermédiaire

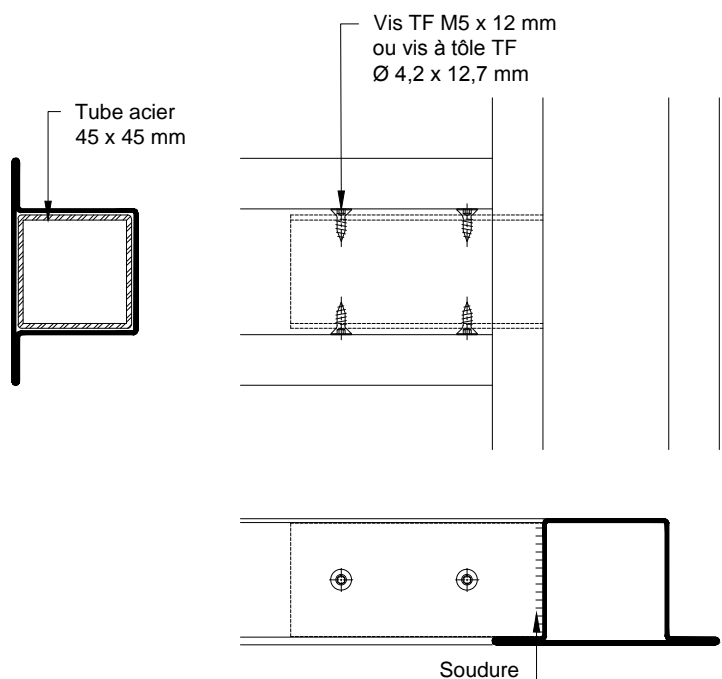




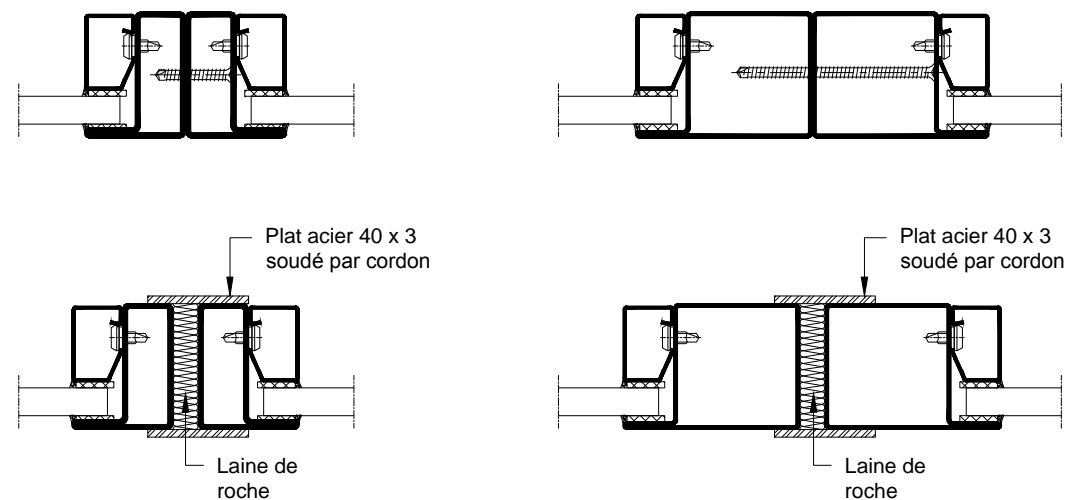




### Manchonnage

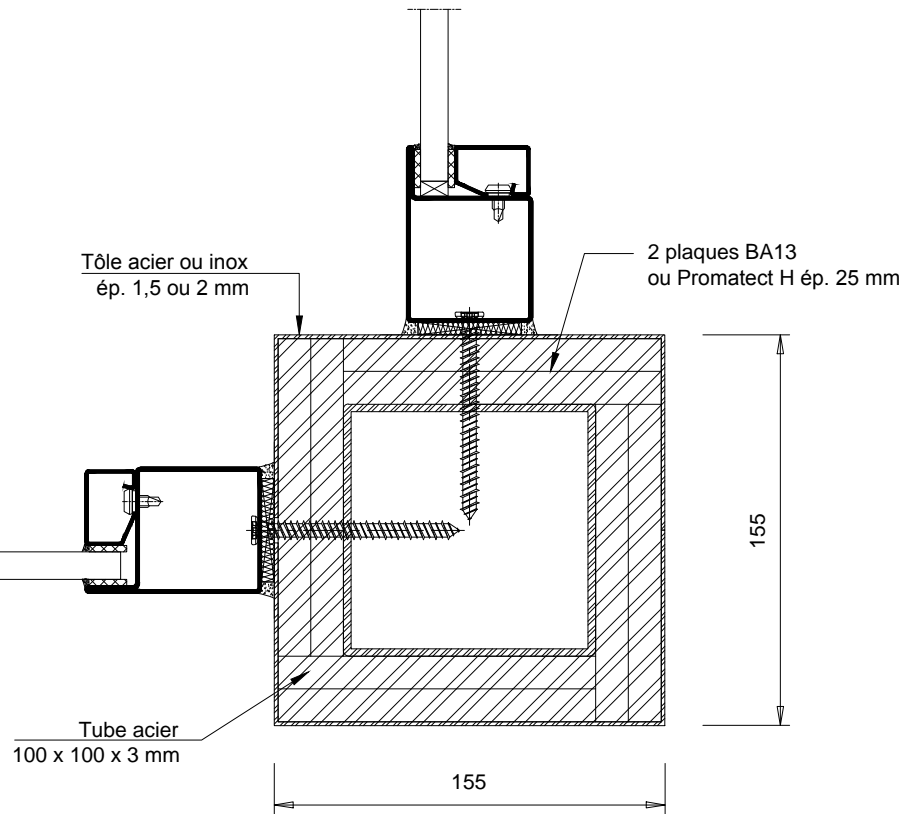
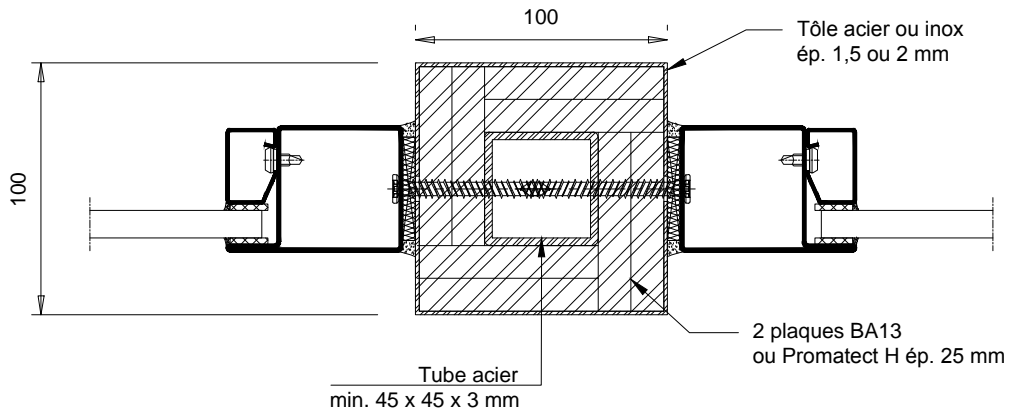


### Montage dos à dos



*Remarque: les profilés de gauche ne peuvent être utilisés qu'en périphérie de châssis et pour des hauteurs maximales de 3000 mm*

### Jonctions poteau



### Raccords muraux

