



INDUSTRY



Portes, fenêtres
cloisons et façades,
résistant au feu
de marque

PYROTEK

**fabricant
manufacturer**

VD-INDUSTRY FRANCE
Parc d'activités
F - 88470 - Saint-Michel-sur-Meurthe
Tel : +33 (0)3 29 63 36 82
Fax : +33 (0)3 29 63 31 80
info@groupe-vd.com
www.vd-industry.eu



Vincent Garayze Créativité - Photos © Studio - R. Gagnepain - V. Valabrouk

PYROTEK ACIER

Modèle S101-E60-FR

Série VD CLASSIC 50-F

Cloison vitrée
EW60 / E60



PORTES RÉSISTANT AU FEU
EN METAL
www.marque-af.com



Entreprise
membre de



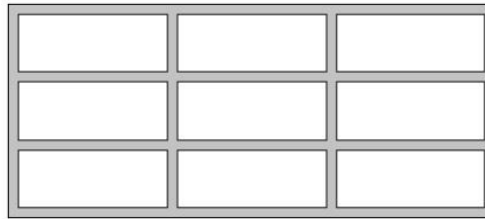
GIF

groupe des fabricants installateurs de
matériaux coupe-feu et d'évacuation des fumées



PYROTEK ACIER Modèle S101-E60-FR

Cloison vitrée E60/EW60
Produit bénéficiant de PV d'essai de résistance au feu



Les indications techniques ci-après peuvent être modifiées sans préavis, seules seront contractuelles les indications portées sur les plans de fabrication, après mise au point technique, validée par notre bureau d'études.

Ossature	<ul style="list-style-type: none"> • Profilés acier • Thermolaquage Qualisteelcoat Classe 4 dans nuancier RAL standard • Possibilité d'élargisseurs (50 mm) • Possibilité de profilés de largeur de chambre 20 mm (au lieu de 50 mm) pour des traverses et montants intermédiaires de maximum 3000 mm et/ou en périphérie
Constructions support	<ul style="list-style-type: none"> • Béton armé : masse volumique > 2200 kg/m³, épaisseur > 150 mm • Béton plein ou parpaings : masse volumique > 1600 kg/m³, épaisseur > 150 mm • Béton cellulaire : masse volumique > 500 kg/m³, épaisseur > 150 mm • Cloison légère en plaques de plâtre de type 120/70 (interdite en allège) au minimum EI60 • Cloison légère en plaques de plâtre de type 98/48 au minimum EI60 • Poteau acier isolé pour jonction en ligne ou à 90 ° • Jonction dos à dos • Manchonnage
Remplissages	<ul style="list-style-type: none"> • Vitrages feuilletés Vitraflam P, épaisseur 13 à 22 mm • Doubles vitrages Vitraflam P, épaisseur maximale 33 mm <p>Contrefaces possibles : float, trempée, feuilletée, acoustique, faible émissivité, ...</p> <p><i>Pour les vitrages feuilletés et les doubles vitrages :</i> <i>La contreface float ou trempée peut être dépolie, sérigraphiée ou colorée</i> <i>La contreface feuilletée avec film PVB peut être colorée</i></p>

Remplissages (suite)	<ul style="list-style-type: none"> • Dimensions maximales des vitrages feuilletés (L x H) : <ul style="list-style-type: none"> - Vitraflam P EW60-6 VF pour un classement E60 uniquement <ul style="list-style-type: none"> ○ 1385 x 2835 mm ; ○ 1500 x 1385 mm - Vitraflam P EW60-13 pour un classement E60 uniquement : <ul style="list-style-type: none"> ○ 1222 x 3210 mm ; ○ 1555 x 3130 mm ○ 3130 x 1555 mm ; ○ 3210 x 1222 mm - Vitraflam P EW60-13 pour un classement EW60 ou E60 <ul style="list-style-type: none"> ○ 1579 x 2850 mm ; ○ 2845 x 3120 mm ; <i>attention, feu côté contreface uniquement pour cette dimension</i> ○ 2850 x 1579 mm - Vitraflam P EW60-13 VF pour un classement EW60 ou E60 <ul style="list-style-type: none"> ○ 1480 x 2830 mm ; ○ 2830 x 1480 mm ○ 2845 x 3120 mm ; <i>attention, feu côté contreface uniquement pour cette dimension</i> • Dimensions maximales des vitrages isolants (L x H) : <ul style="list-style-type: none"> - Vitraflam P EW60-6 : <ul style="list-style-type: none"> ○ 1285 x 2285 mm ; - Vitraflam P EW60-13 : <ul style="list-style-type: none"> ○ 1480 x 2830 mm ; ○ 2830 x 1480 mm ; ○ 2845 x 3120 mm ; <i>attention, feu côté contreface uniquement pour cette dimension</i> • Vitrages de forme : trapèze <ul style="list-style-type: none"> - Vitraflam P EW60-13 VF : <ul style="list-style-type: none"> ○ Angle > 55 °; ○ $1 \text{ m}^2 \leq S \leq 1,5 \text{ m}^2$ - Vitraflam P EW60-13 : <ul style="list-style-type: none"> ○ Angle > 46 °; • Vitrages de forme : parallélogramme, triangle <ul style="list-style-type: none"> - Vitraflam P EW60-13 <ul style="list-style-type: none"> ○ Angle > 46 ° <p><i>Dans tous les cas, les dimensions hors-tout des vitrages de forme doivent être inférieures aux dimensions maximales des vitrages rectangulaires</i></p> <ul style="list-style-type: none"> • Film adhésif classé Mo ou M1 et d'épaisseur maximale 250 µm collé sur le côté feu des vitrages • Panneau deux faces tôlees, épaisseur 27 mm, dimensions maximales (L x H) : <ul style="list-style-type: none"> - $S \leq 2 \text{ m}^2$
----------------------	---

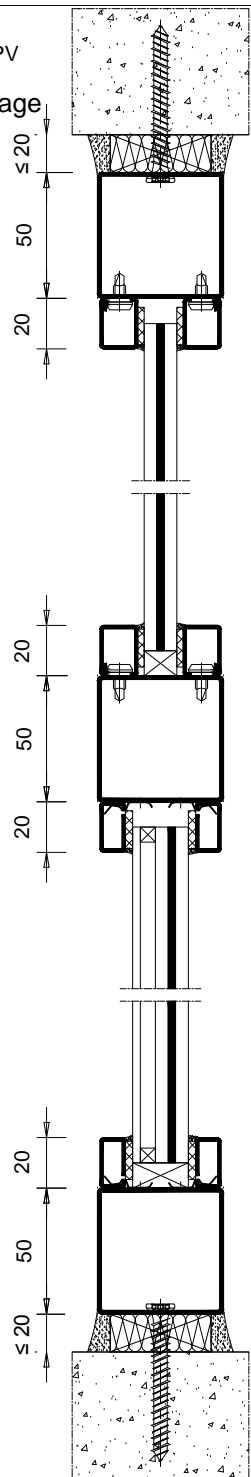
Parclosage	<ul style="list-style-type: none"> • Simple parclosage côté intérieur • Double parclosage (vitrages uniquement) • Possibilité de parclosage par tube acier minimum 10 x 20 mm 												
Étanchéité et fixation	<ul style="list-style-type: none"> • Vitrages et panneaux : fibres céramique ou joint intumescent • Périphérie ossature : bourrage laine de roche • Fixation : adaptée au support 												
Sens du feu	<ul style="list-style-type: none"> • Ossature : recto verso • Vitrages Vitraflam P EW60-13 et Vitraflam P EW60-13 VF : recto verso • Vitrages Vitraflam P EW60-6 VF : côté Vitraflam P EW60-6 et côté face réfléchissante • Panneaux : recto verso 												
Dimensions maximales	<ul style="list-style-type: none"> • Cloison vitrée seule (L x H): <ul style="list-style-type: none"> - dans construction support en béton armé, plein ou en parpaings : illimité. x 3740 mm - dans construction support en béton cellulaire : illimité. x 3400 mm • Cloison vitrée + cloison légère, dimensions maximales : <table border="1" data-bbox="582 1227 1444 1339"> <thead> <tr> <th>Type</th> <th>H (totale) (mm)</th> <th>H (allège) (mm)</th> <th>H (imposte) (mm)</th> </tr> </thead> <tbody> <tr> <td>120/70</td> <td>3400</td> <td>Interdit</td> <td>700</td> </tr> <tr> <td>98/48</td> <td>4000</td> <td>1000</td> <td>500</td> </tr> </tbody> </table> <p><i>Remarque : H (totale) = H (cloison vitrée) + H (allège) + H (imposte)</i></p> • Cloison vitrée avec jonction poteau en ligne ou à 90 °: $H \leq 3400$ mm 	Type	H (totale) (mm)	H (allège) (mm)	H (imposte) (mm)	120/70	3400	Interdit	700	98/48	4000	1000	500
Type	H (totale) (mm)	H (allège) (mm)	H (imposte) (mm)										
120/70	3400	Interdit	700										
98/48	4000	1000	500										
Envisageable par avis de chantier	<ul style="list-style-type: none"> • Autres constructions support • Pose en applique • Dépassement des dimensions minimales et maximales des menuiseries 												

Version 9 du 14.06.2018
Validation A. K.

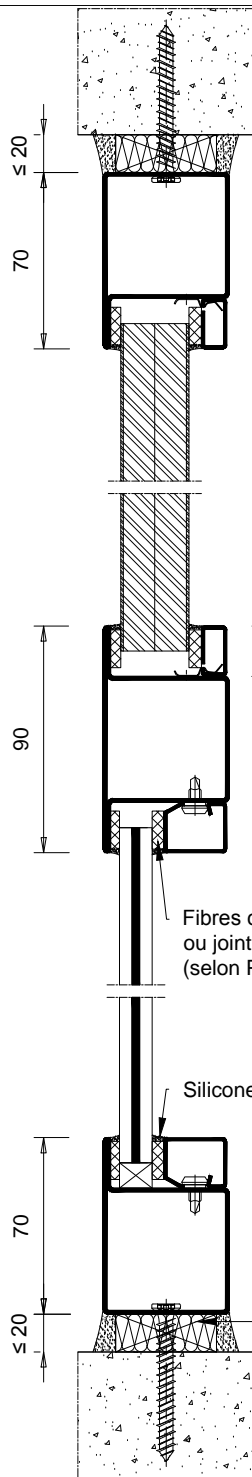
VD-INDUSTRY
Parc d'Activités
88470 Saint Michel sur Meurthe, France
Tel. : 0033 (0)3 29 63 36 82
Fax. : 0033 (0)3 29 63 31 80
www.vd-industry.eu

Prise en feuillure: variable selon le PV

Double parclosage



Simple parclosage

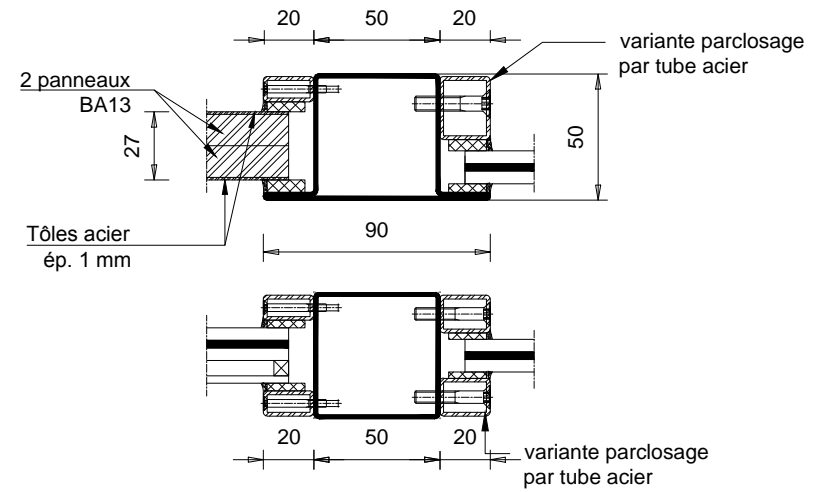


Fibres céramiques ou joint intumescent (selon PV)

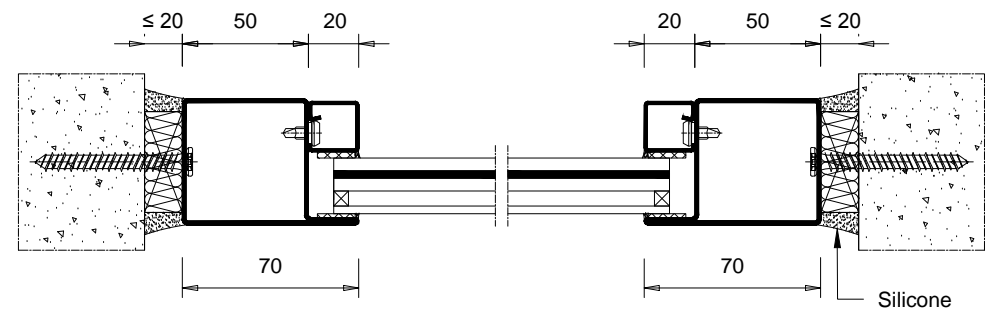
Silicone

Cale en bois, acier ou aluminium

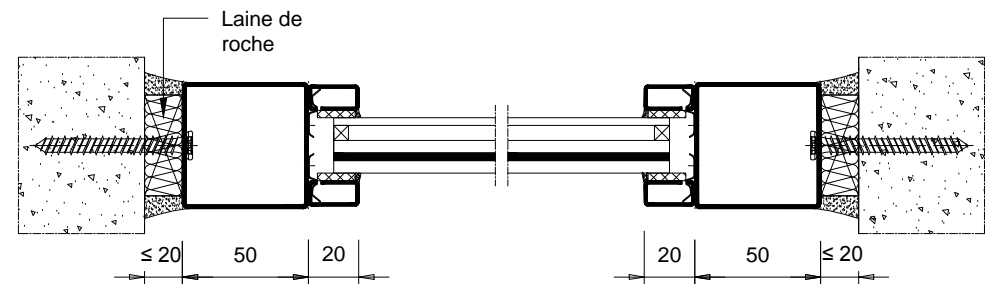
Profils pour traverse ou montant intermédiaire



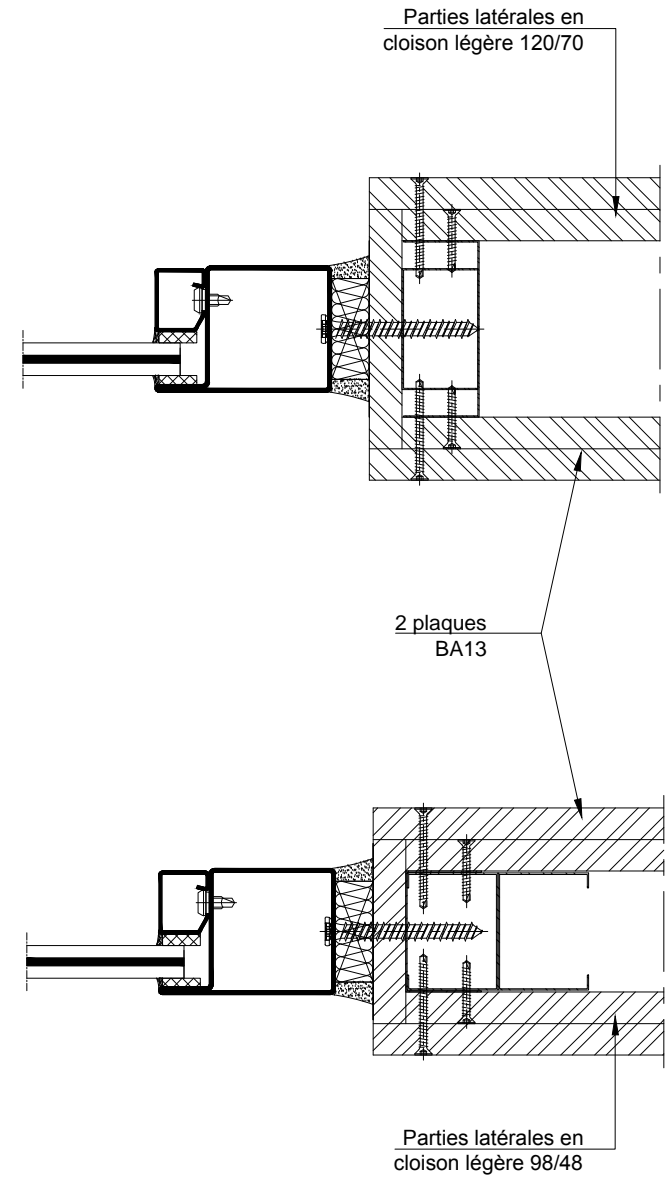
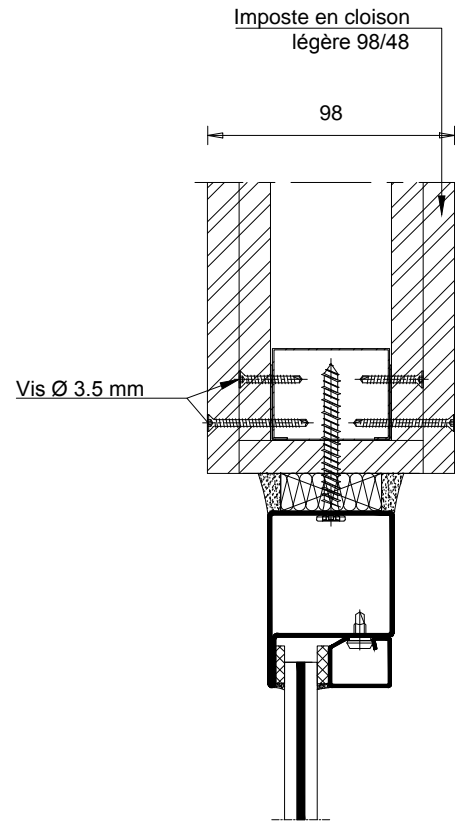
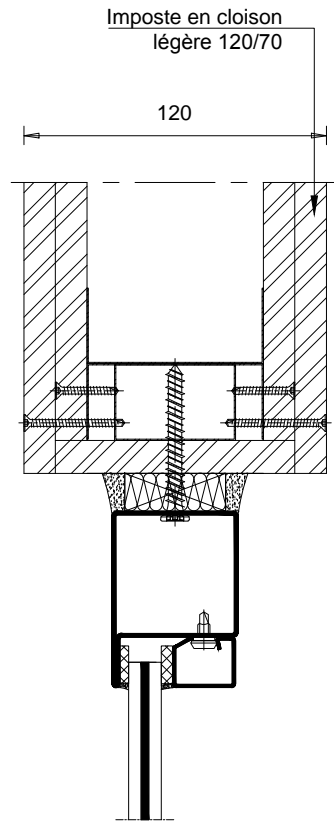
Simple parclosage



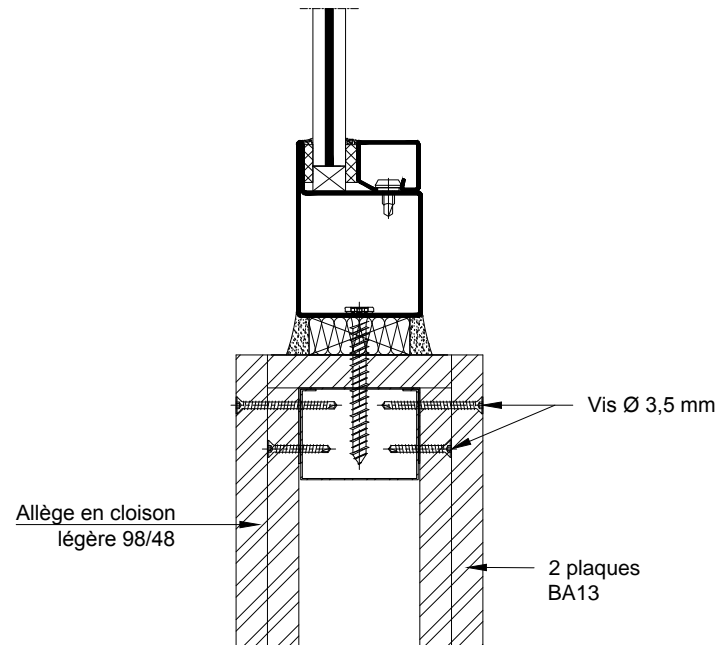
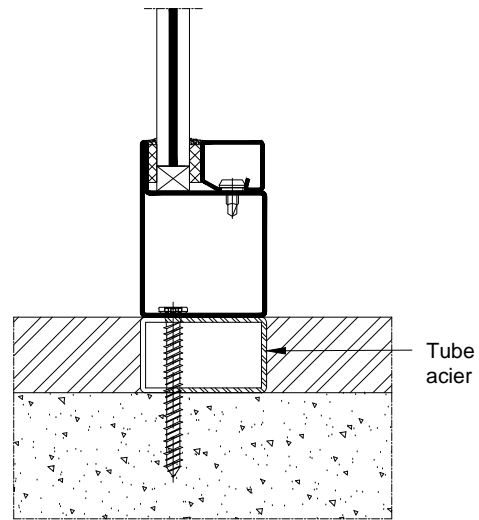
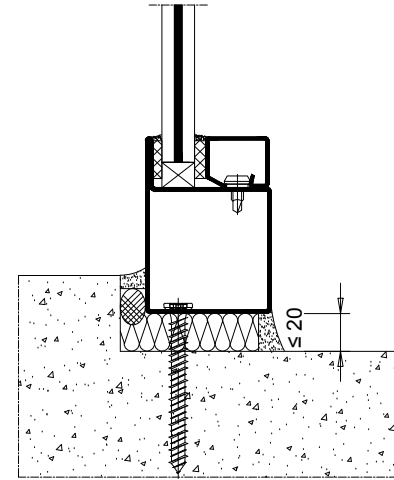
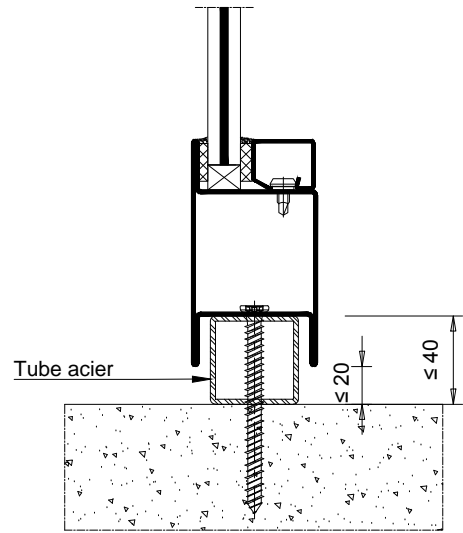
Double parclosage



Prise en feuillure:
variable selon le PV

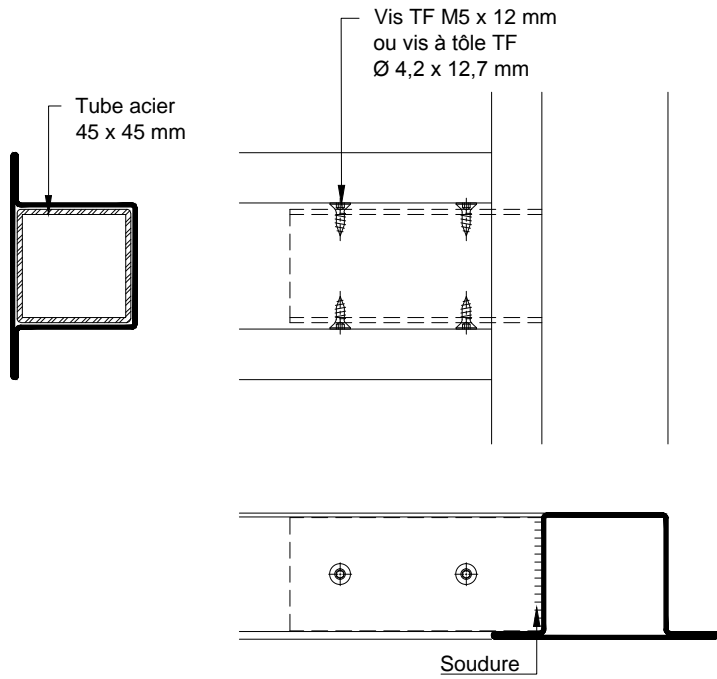


Prise en feuillure:
variable selon le PV

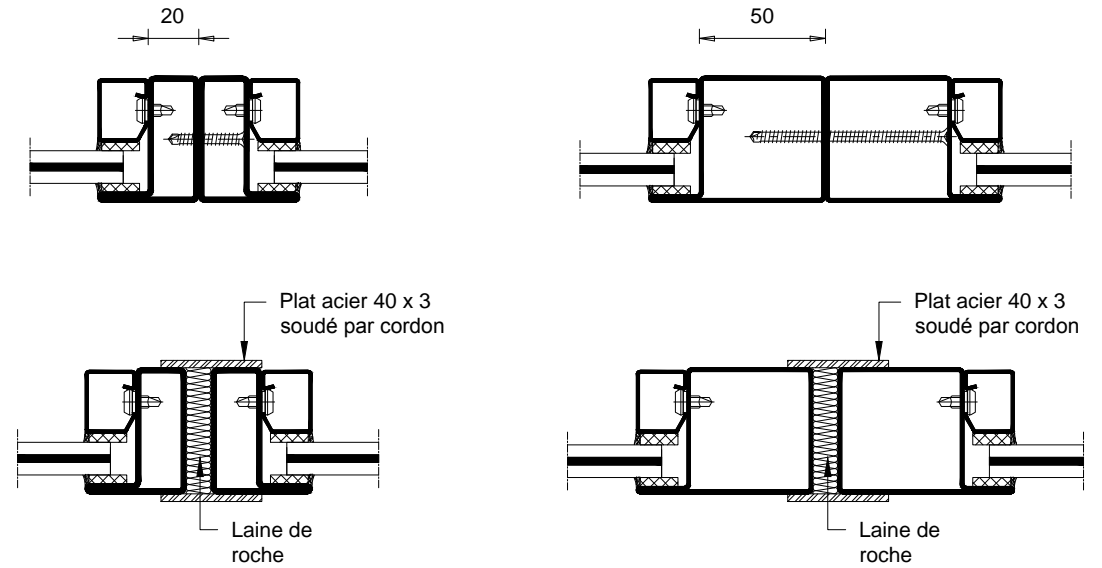


Prise en feuillure:
variable selon le PV

Manchonnage



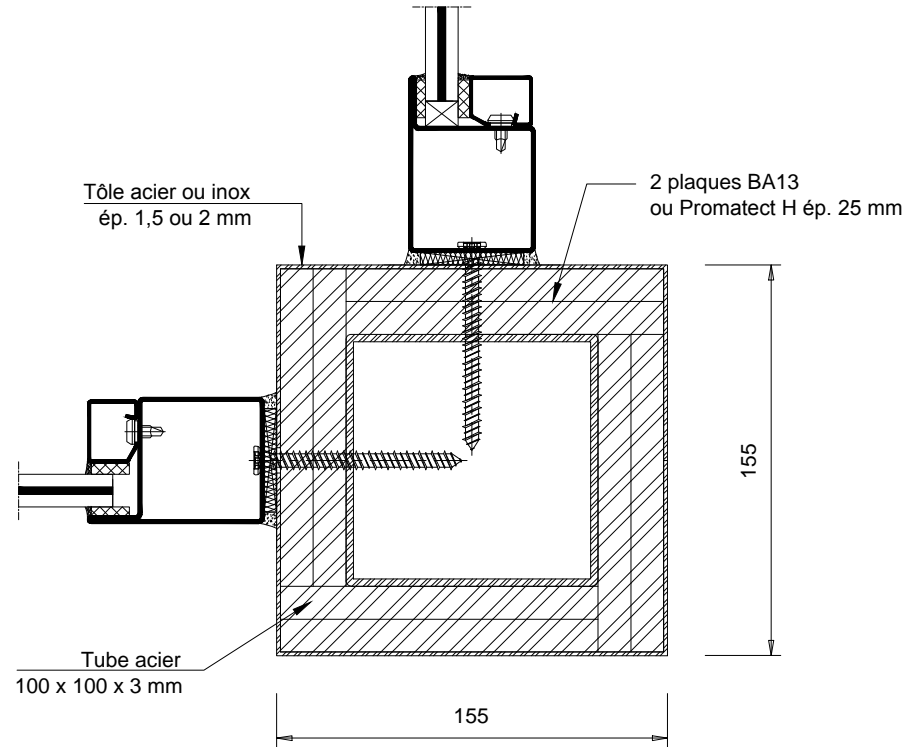
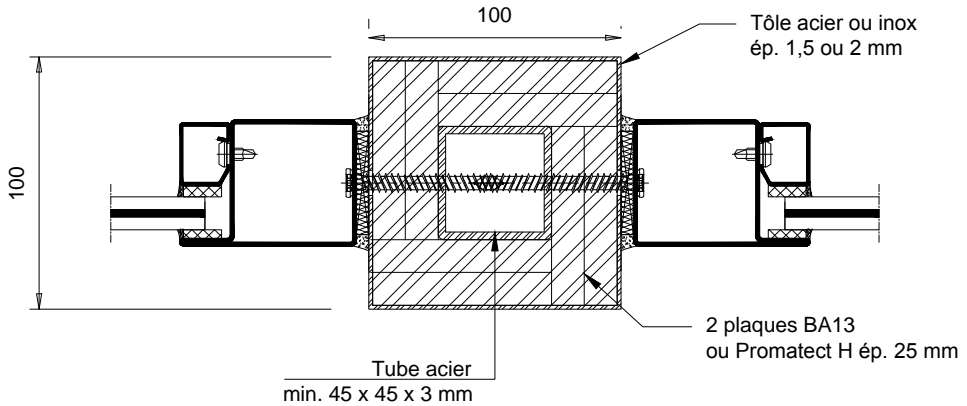
Montage dos à dos



Remarque: les profilés de gauche ne peuvent être utilisés qu'en périphérie de châssis et pour des hauteurs maximales de 3000 mm

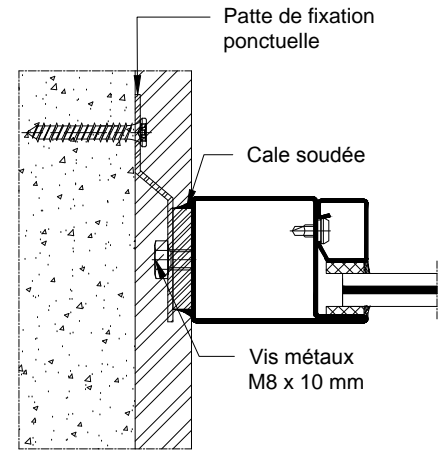
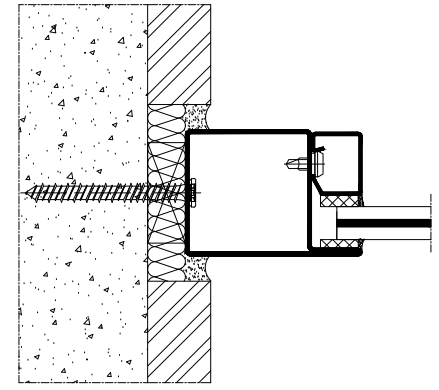
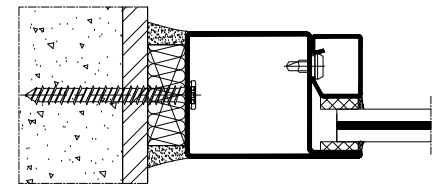
Prise en feu: variable selon le PV

Jonctions poteau



Raccords muraux

Echelle 1:3



Prise en feuillure:
variable selon le PV

