



INDUSTRY



Portes, fenêtres
cloisons et façades,
résistant au feu
de marque

PYROTEK

 **fabricant
manufacturer**

VD-INDUSTRY FRANCE
Parc d'activités
F - 88470 - Saint-Michel-sur-Meurthe
Tel : +33 (0)3 29 63 36 82
Fax : +33 (0)3 29 63 31 80
info@groupe-vd.com
www.vd-industry.eu



PYROTEK ACIER à rupture de pont thermique

Modèle S102-E60-FR

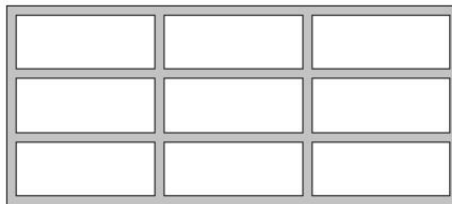
Série VD ENERGY 70-F

Cloison vitrée
EW60 – E60



PYROTEK ACIER Modèle S102-E60-FR

Cloison vitrée E60/EW60
Produit bénéficiant de PV d'essai de résistance au feu



Les indications techniques ci-après peuvent être modifiées sans préavis, seules seront contractuelles les indications portées sur les plans de fabrication, après mise au point technique, validée par notre bureau d'études.

Ossature	<ul style="list-style-type: none"> • Profilés acier à rupture de pont thermique • Thermolaquage Qualisteelcoat Classe 4 dans nuancier RAL standard <p><i>Pour une cloison vitrée munie de vitrages Vitraflam C uniquement :</i></p> <ul style="list-style-type: none"> • Possibilité de profilés de chambre plus petite (30 mm au lieu de 50 mm) pour les montants et traverses intermédiaires de hauteur/longueur maximale de 1000 mm et en périphérie
Constructions support	<ul style="list-style-type: none"> • Béton armé : masse volumique > 2200 kg/m³, épaisseur > 200 mm <p><i>Les constructions supports ci-dessous sont autorisées pour une cloison vitrée munie de vitrages Vitraflam C uniquement :</i></p> <ul style="list-style-type: none"> • Béton cellulaire : masse volumique > 500 kg/m³, épaisseur > 200 mm • Maçonnerie : masse volumique > 500 kg/m³, épaisseur > 200 mm • Poteau acier isolé pour jonction en ligne ou à 90 ° • Jonction dos à dos
Remplissages	<ul style="list-style-type: none"> • Doubles vitrages Vitraflam C, épaisseur 31 à 45 mm ou Vitraflam P, épaisseur maximale 48 mm • Triples vitrages Vitraflam P, épaisseur maximale 48 mm <p>Vitrage intermédiaire (dans le cas du triple vitrage) et contrefaces possibles : float, trempé, feuilleté, acoustique, faible émissivité, ...</p> <p><i>Sur les vitrages Vitraflam C, possibilité de :</i></p> <ul style="list-style-type: none"> - sablage sur une face du vitrage résistant au feu - sérigraphie sur la contreface trempée - émaillage sur la contreface trempée - coloration sur la contreface float ou trempée - film décoratif adhésif (classé Mo ou M1)

Remplissages (suite)	<p>Sur les vitrages <i>Vitraflam P</i>, possibilité de :</p> <ul style="list-style-type: none"> - sérigraphie sur : <ul style="list-style-type: none"> o la face intermédiaire ou la contreface des triples vitrages o la contreface float ou trempée des doubles vitrages - coloration sur : <ul style="list-style-type: none"> o la contreface float ou trempée des doubles vitrages o la contreface feuilletée avec film PVB des doubles vitrages o la face intermédiaire ou la contreface des triples vitrages - dépolissage sur la contreface float ou trempée des doubles vitrages - film adhésif décoratif (classé Mo ou M1, épaisseur maximale 250 µm) sur la face exposée au feu du vitrage <i>Vitraflam P EW30-6</i> <ul style="list-style-type: none"> • Dimensions maximales des doubles vitrages (L x H) : <ul style="list-style-type: none"> - <i>Vitraflam C EW60-19 VF</i> : <ul style="list-style-type: none"> o 1500 x 3000 mm (avec S ≤ 4 m²) ; ou o 3000 x 1500 mm (avec S ≤ 4 m²) ; - <i>Vitraflam P EW60-6</i> : <ul style="list-style-type: none"> o 1285 x 2285 mm ; ou o 2585 x 1600 mm • Dimensions maximales des triples vitrages (L x H) : <ul style="list-style-type: none"> - <i>Vitraflam P EW60-6</i> : <ul style="list-style-type: none"> o 1285 x 2285 mm ; ou o 2585 x 1600 mm
Parclosage	<ul style="list-style-type: none"> • Simple parclosage côté intérieur <p><i>Pour les vitrages <i>Vitraflam C</i> uniquement :</i></p> <ul style="list-style-type: none"> • Possibilité de parclosage par tube ou équerre acier, épaisseur ≥ 3 mm
Étanchéité et fixation	<ul style="list-style-type: none"> • Vitrages <i>Vitraflam C</i> : joints CR ou fibres céramique • Vitrages <i>Vitraflam P</i> : fibres céramique • Périphérie ossature : bourrage laine de roche • Fixation : adaptée au support
Sens du feu	<ul style="list-style-type: none"> • Ossature : recto verso • Vitrages <i>Vitraflam C</i> : recto verso • Vitrages <i>Vitraflam P</i> : côté contreface
Dimensions maximales	<ul style="list-style-type: none"> • Cloison vitrée seule (L x H): <ul style="list-style-type: none"> - munie de vitrages <i>Vitraflam C</i> : illimité. x 3100 mm ; - munie de vitrages <i>Vitraflam P</i> : illimité x 2950 mm

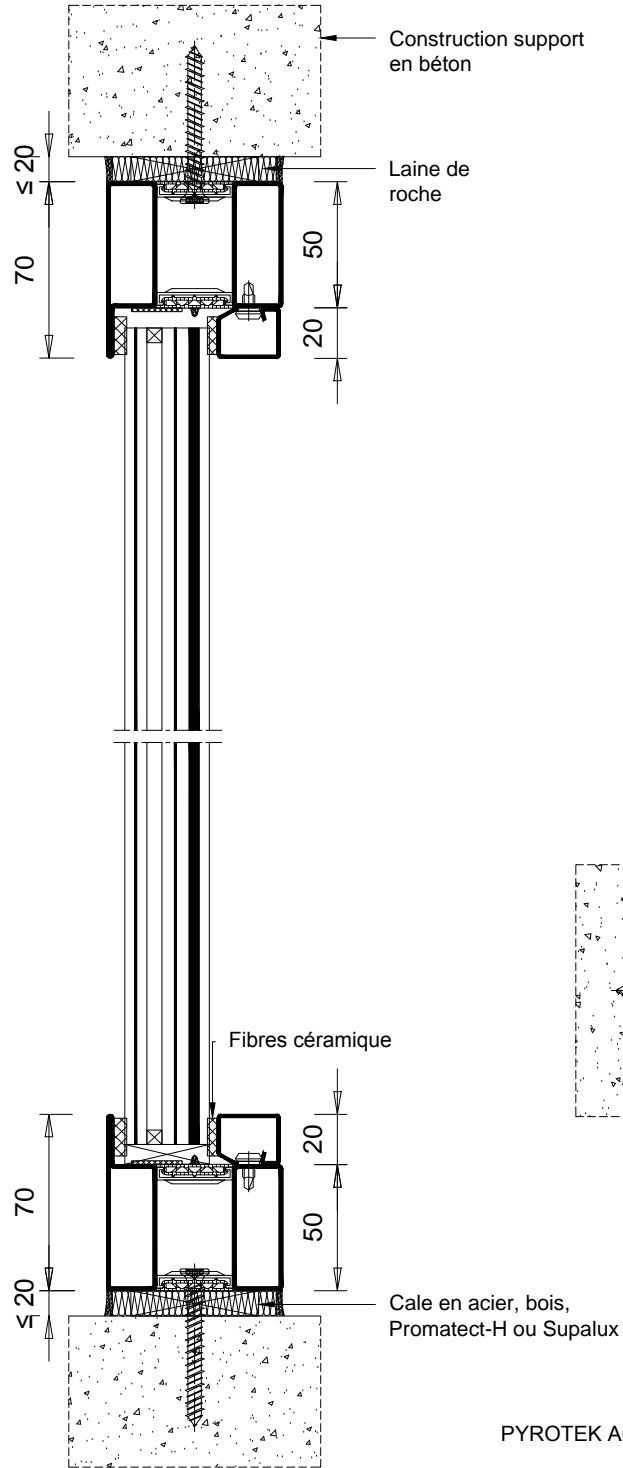
Dimensions maximales (suite)	<i>Pour une cloison vitrée munie de vitrages Vitraflam C uniquement :</i> <ul style="list-style-type: none">• Cloison vitrée avec jonction poteau en ligne ou à 90 °: $H \leq 3100$ mm
Envisageable par avis de chantier	<ul style="list-style-type: none">• Autres constructions support• Pose en applique• Dépassement des dimensions minimales et maximales des menuiseries

Version 7 du 19.07.2018

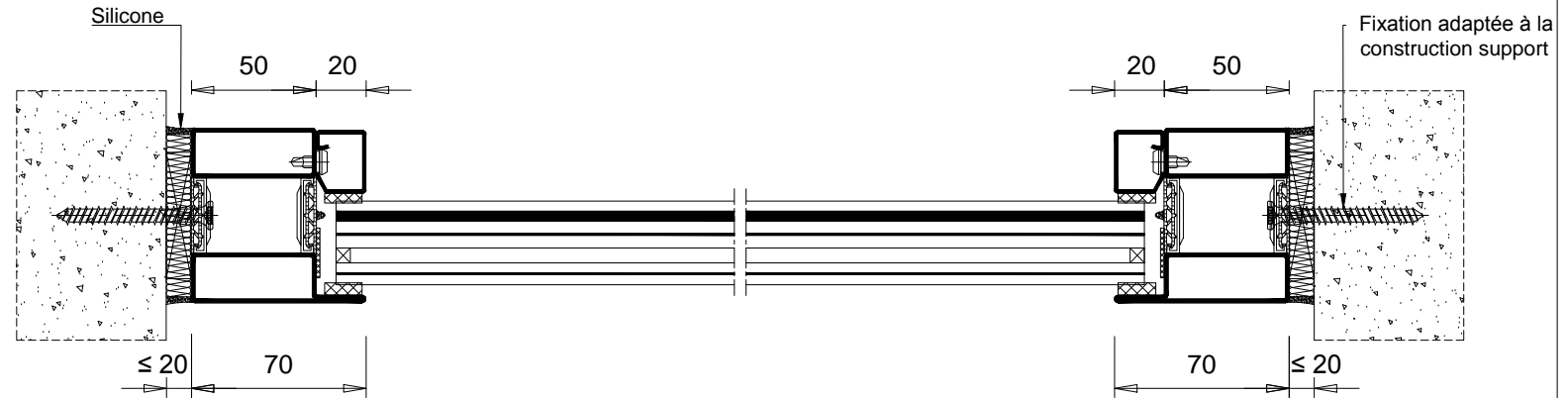
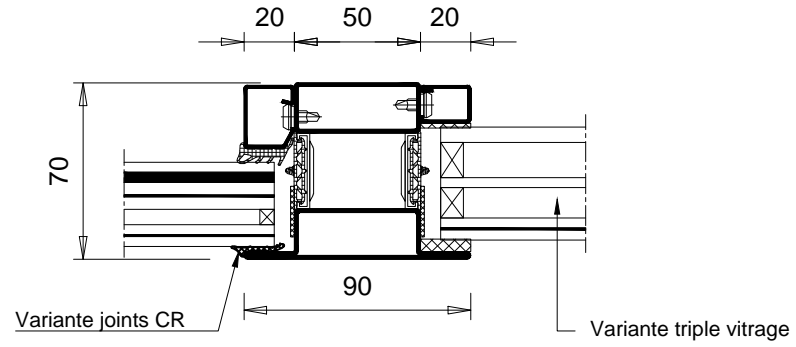
Validation A. K.

VD-INDUSTRY
Parc d'Activités
88470 Saint Michel sur Meurthe, France
Tel. : 0033 (0)3 29 63 36 82
Fax. : 0033 (0)3 29 63 31 80
www.vd-industry.eu

Prise en feu: 12 mm



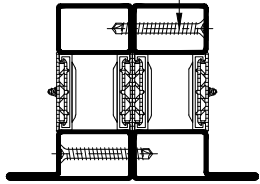
Profilé pour traverse ou montant intermédiaire



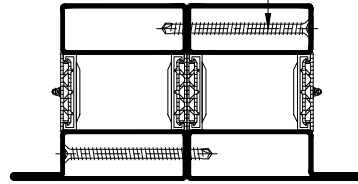
Prise en feu: 12 mm

Montage dos à dos

Vis autoforeuse Ø 4,8 mm
tous les 300 mm en
quinconce



Vis autoforeuse Ø 4,8 mm
tous les 300 mm en
quinconce



Remarque: les profilés de gauche peuvent être utilisés:

- en périphérie
- en montant et/ou traverse intermédiaire de dimension maximale 1000 mm

Jonctions poteau