



INDUSTRY



Portes, fenêtres  
cloisons et façades,  
résistant au feu  
de marque

**PYROTEK**

**fabricant  
manufacturer**

VD-INDUSTRY FRANCE  
Parc d'activités  
F - 88470 - Saint-Michel-sur-Meurthe  
Tel : +33 (0)3 29 63 36 82  
Fax : +33 (0)3 29 63 31 80  
[info@groupe-vd.com](mailto:info@groupe-vd.com)  
[www.vd-industry.eu](http://www.vd-industry.eu)



## PYROTEK ACIER à rupture de pont thermique

Modèle W112-E30-FR

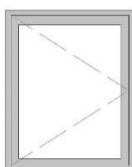
Série VD ENERGY 70-F

Fenêtre 1 vantail  
E30



# PYROTEK ACIER RPT Modèle W112-E30-FR

Fenêtre 1 vantail à rupture de pont thermique E30 – EW30  
Produit bénéficiant de PV d'essai de résistance au feu



Les indications techniques ci-après peuvent être modifiées sans préavis, seules seront contractuelles les indications portées sur les plans de fabrication, après mise au point technique, validée par notre bureau d'études.

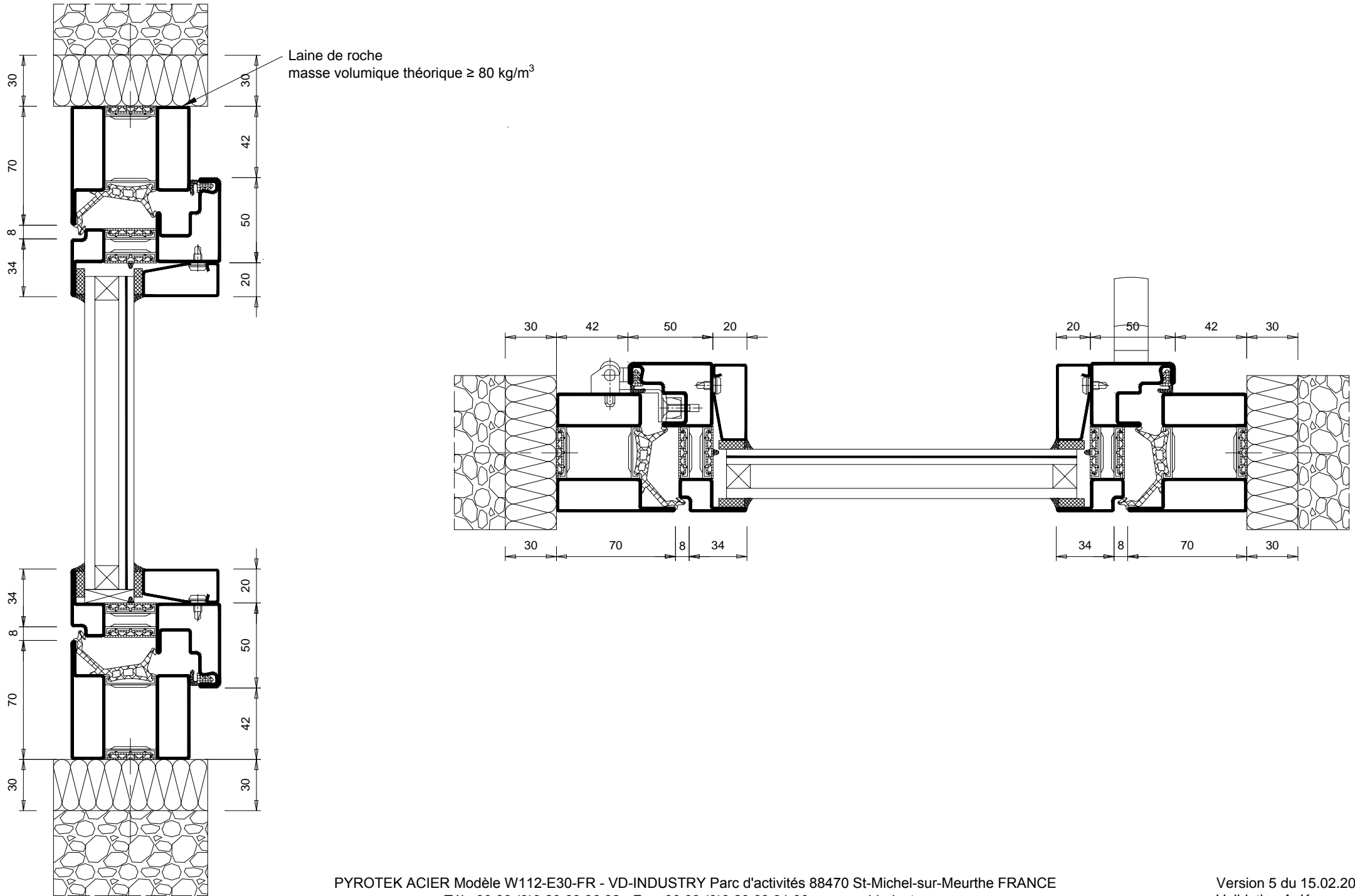
|                       |  |
|-----------------------|--|
| Ossature              | <ul style="list-style-type: none"> <li>• Profilés acier à rupture de pont thermique</li> <li>• Thermolaquage Qualisteelcoat Classe 4 dans nuancier RAL standard</li> </ul>   |
| Constructions support | <ul style="list-style-type: none"> <li>• Béton armé : masse volumique &gt; 2200 kg/m<sup>3</sup>, épaisseur &gt; 200 mm</li> <li>• Parpaings : masse volumique &gt; 500 kg/m<sup>3</sup>, épaisseur 200 mm</li> <li>• Béton cellulaire : masse volumique &gt; 500 kg/m<sup>3</sup>, épaisseur &gt; 200 mm</li> <li>• Cloison vitrée VD PYROTEK acier modèle S102-E30-FR</li> <li>• Poteau acier isolé pour jonction en ligne ou à 90 °</li> <li>• Jonction dos à dos entre blocs-fenêtres</li> </ul>   |
| Remplissages          | <ul style="list-style-type: none"> <li>• Vitrages trempés, épaisseur 6 mm</li> <li>• Simples vitrages feuilletés, épaisseur 9 à 12 mm</li> <li>• Doubles vitrages, épaisseur 16 à 43 mm</li> </ul> <p>Contrefaces possibles : float, trempée, feuilletée, acoustique, faible émissivité, ...</p> <ul style="list-style-type: none"> <li>• Dimensions maximales des vitrages trempés (L x H) : 1284 x 2584 mm</li> <li>• Dimensions maximales des simples vitrages feuilletés et des doubles vitrages montés à partir d'un vitrage trempé (L x H) :             <ul style="list-style-type: none"> <li>- 1284 x 3100 mm ; ou</li> <li>- 1517 x 2393 mm (avec S &lt; 3,02 m<sup>2</sup>)</li> </ul> </li> <li>• Dimensions maximales des autres doubles vitrages : selon dimensions de passage libre maximales</li> </ul> <p><u><i>En plus des dimensions maximales ci-dessus, les vitrages ne peuvent pas dépasser les dimensions de passage libre maximales possibles</i></u></p> <ul style="list-style-type: none"> <li>• Vitrages sablés sur une face (uniquement doubles vitrages de 24 à 43 mm)</li> </ul> |

|   |  |
|---|--|
| Remplissages (suite)                      | <ul style="list-style-type: none"> <li>• Film adhésif décoratif classé Mo ou M1</li> <li>• PVB de couleur</li> <li>• La contreface trempée peut être : <ul style="list-style-type: none"> <li>- émaillée (uniquement doubles vitrages de 24 à 43 mm) ;</li> <li>- dépolie (uniquement doubles vitrages de 16 à 30 mm) ;</li> <li>- colorée (uniquement doubles vitrages de 16 à 30 mm) ;</li> <li>- sérigraphiée</li> </ul> </li> </ul>  |
| Parclosage                                | <ul style="list-style-type: none"> <li>• Simple parclosage côté intérieur</li> <li>• Possibilité de parclosage par tube ou cornière acier</li> </ul>   |
| Étanchéité et fixation                    | <ul style="list-style-type: none"> <li>• Vitrages et panneaux : fibre céramique + silicone ou joints EPDM</li> <li>• Périphérie ossature : bourrage laine de roche</li> <br/> <li>• Fixation : adaptée au support</li> </ul>   |
| Sens du feu                               | <ul style="list-style-type: none"> <li>• Recto verso</li> <br/> <li>• Simple vitrage trempé : tampon de marquage côté feu</li> <li>• Vitrage feuilleté ou isolant montés à partir d'un vitrage trempé : contreface côté feu</li> </ul>   |
| Passage libre (L x H)<br>Ouverture à 90 ° | <ul style="list-style-type: none"> <li>• Minimum : 346 x 669 mm</li> <br/> <li>• Maximum : 1036 x 1751 mm (avec S(passage libre) ≤ 1,31 m<sup>2</sup>)</li> </ul>  |
| Dimensions minimales et maximales (L x H) | <ul style="list-style-type: none"> <li>• Vantail seul : <ul style="list-style-type: none"> <li>- minimum : 444 x 725 mm ;</li> <li>- maximum : 1134 x 1807 mm (avec S(vantail) ≤ 1,86 m<sup>2</sup>)</li> </ul> </li> <br/> <li>• Hors-tout châssis seul : <ul style="list-style-type: none"> <li>- minimum : 488 x 789 mm ;</li> <li>- maximum : 1178 x 1871 mm (avec S(châssis) ≤ 1,57 m<sup>2</sup>)</li> </ul> </li> <br/> <li>• Fenêtre + cloison vitrée : voir modèle S102-E30-FR</li> </ul> |
| Équipement de base                        | <ul style="list-style-type: none"> <li>• Quincailleries de fenêtre CR3</li> <li>• Béquille à clé</li> </ul>  |
| Équipement complémentaire possible        | /  |

Version 5 du 15.02.2018  
Validation A. K.

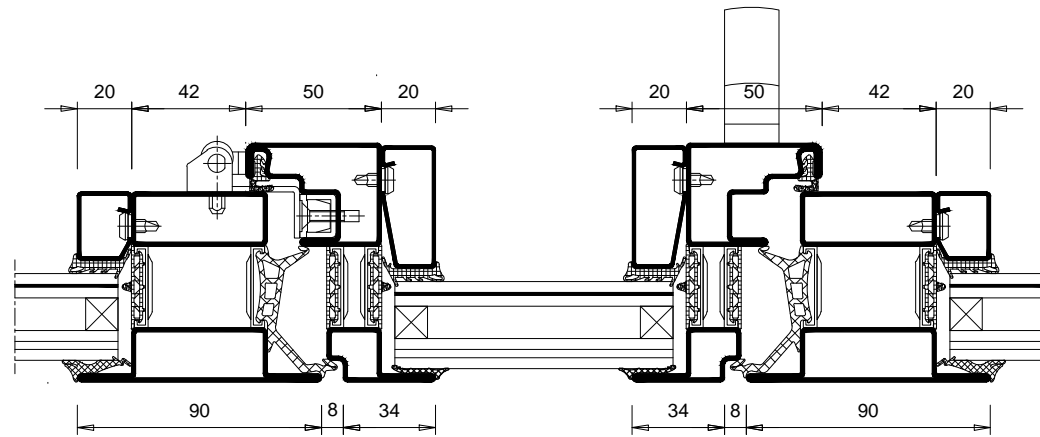
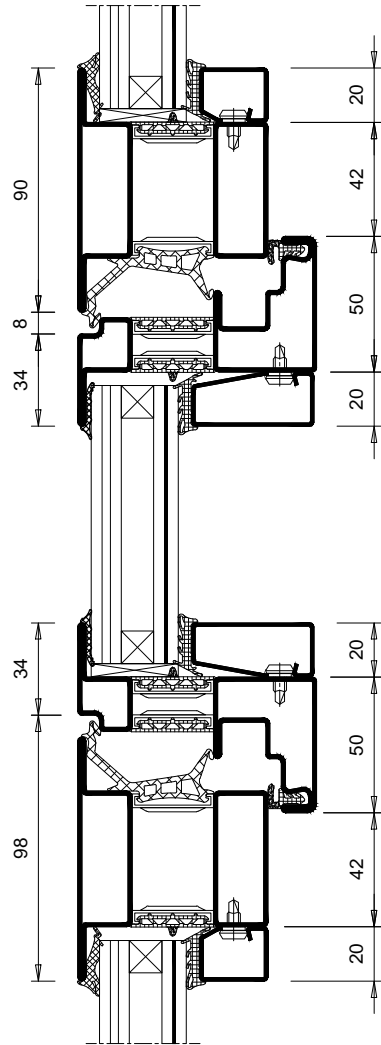
VD-INDUSTRY  
Parc d'Activités  
88470 Saint Michel sur Meurthe, France  
Tel. : 0033 (0)3 29 63 36 82  
Fax. : 0033 (0)3 29 63 31 80  
[www.vd-industry.eu](http://www.vd-industry.eu)

# Prise en feuillure: selon configuration



Prise en feuillure: selon configuration

## Intégration dans une cloison vitrée S102-E30-FR



Prise en feu: selon configuration

