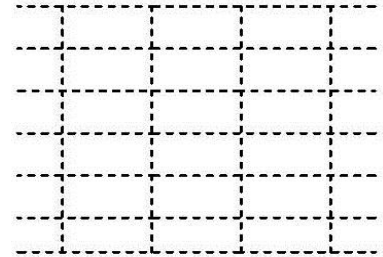


# PYROTEK Stahl Modell C101-E30-CH

FASSADEN E30 (R30)

PRODUKTE MIT GÜLTIGER ZULASSUNG ENTSPRECHEND DER SCHWEIZER NORM



DIE NACHFOLGENDEN TECHNISCHEN HINWEISE KÖNNEN FRISTLOS GEÄNDERT WERDEN. ALLEINE DIE HINWEISE, DIE AUF DEN FERTIGUNGSZEICHNUNGEN AUFGEFÜHRT SIND, NACH TECHNISCHER FERTIGSTELLUNG, FREIGEgeben DURCH UNSER PLANUNGSBÜRO, SIND VERTRAGSGEBUNDEN.

AUSGANGSMATERIAL	STAHL PROFILE (WÄRMEDÄMMUNG) PULVERBESCHICHTET RAL NACH WAHL
BAUANSCHLÜSSE	LEICHTBAUWÄNDE BETONWÄNDE MAUERWERK
ZULÄSSIGE GLASGRÖSSEN, PANELELEMENTE UND TÜREN	INNEN- ODER AUSSENANWENDUNG KLARGLAS, ISOLIERTESSICHERHEIT-KLARGLAS (FLOAT, ESG, VSG, WÄRMESCHUTZ, SONNENSCHUTZ, SCHALLSCHUTZ, OPALGLAS,...). MAXIMALE ABMESSUNGEN : 1200*2300 (B*H) VERSCHIEDENE GLASFORMEN ODER SANDGESTRAHLTES GLAS MÖGLICH. PANEEL BEIDSEITIG MIT STAHLBLECH BELEGT (STAHL ODER ALU) : MAXIMALE ABMESSUNGEN :1400*2400 (B*H ODER H*B) DIE TÜREN PYROTEK STAHL D111-E30-CH ODER D121- E30-CH KÖNNEN IN DIE FASSADE INTEGRIERT WERDEN
DECKSCHALEN	STAHL EDELSTAHL ALUMINIUM
ABDICHTUNG UND BEFESTIGUNG DER ELEMENTE	GLAS UND PANEEL ELEMENTE : NEOPREN DICHTUNG BAUANSCHLUSS : MINERALWOLLE + SILIKON BEFESTIGUNG ENTSPRECHEND BAUANSCHLUSS
ELEMENTGRÖSSEN	ELEMENTBREITE UNENDLICH (MIT KOPPLUNGSSTÜCK) MAXIMALE ELEMENTHÖHE ZWISCHEN PLATTEN : 3000 BEI 45*90 ODER 60*90 PFOSTENQUERSCHNITT UND PFOSTENABSTAND <= 2320 3500 BEI 45*90 ODER 60*90 PFOSTENQUERSCHNITT UND PFOSTENABSTAND <= 1500 4500 BEI 45*110 ODER 60*110 PFOSTENQUERSCHNITT UND PFOSTENABSTAND <= 2320 5000 BEI 45*110 ODER 60*110 PFOSTENQUERSCHNITT UND PFOSTENABSTAND <= 1500

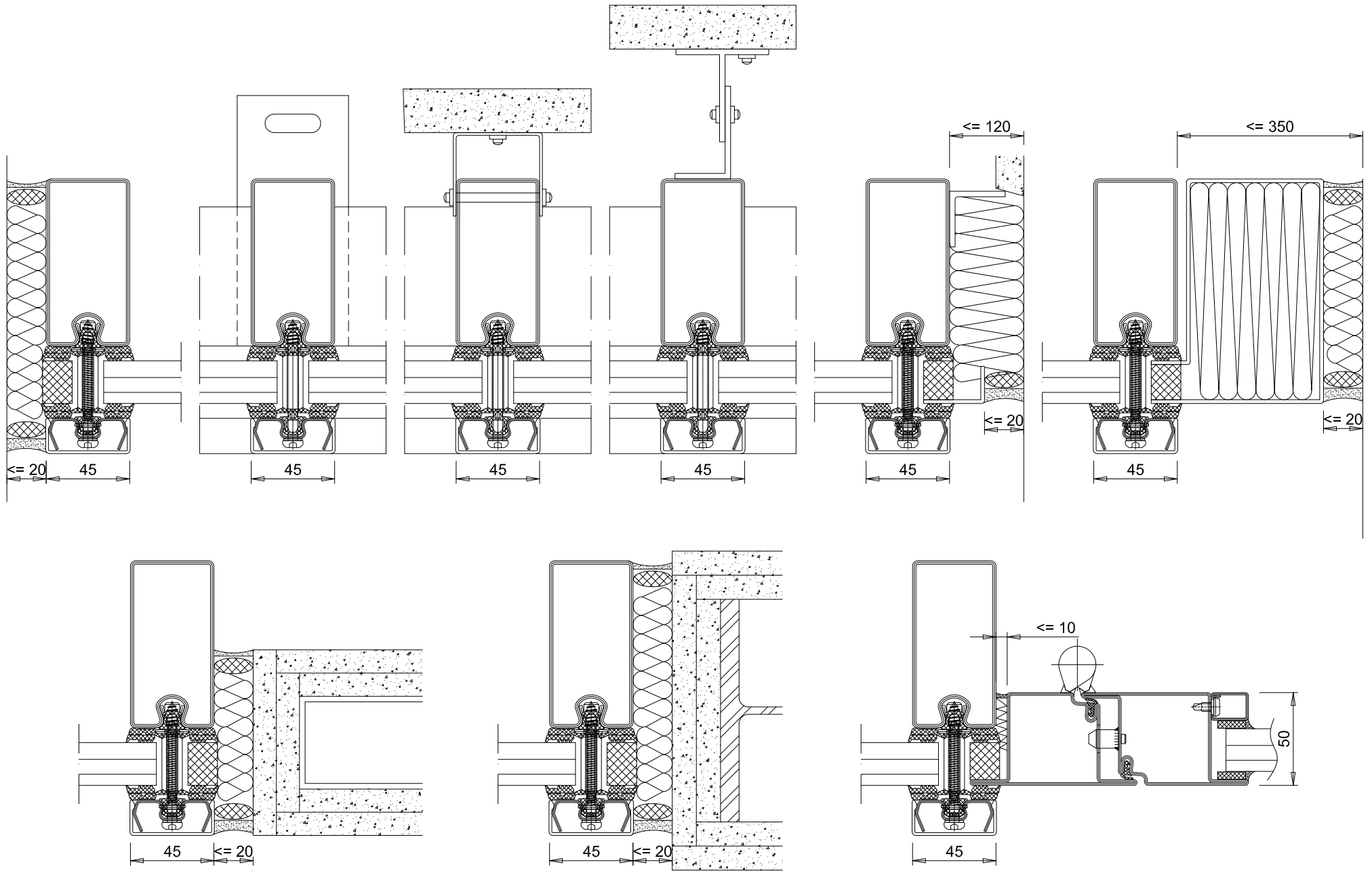
VERSION 3 VOM 08.11.11

VD-INDUSTRY  
PARC D'ACTIVITÉS  
F-88470 ST MICHEL SUR MEURTHE  
FRANCE  
TEL : +333 29 63 36 82  
FAX : +333 29 63 31 80  
[WWW.VD-PYROTEK.COM](http://WWW.VD-PYROTEK.COM)

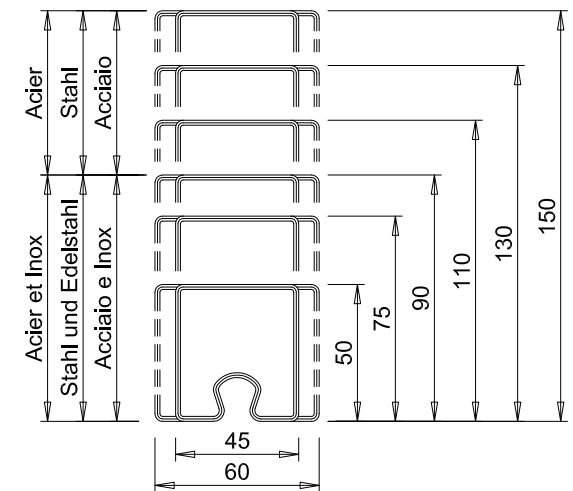
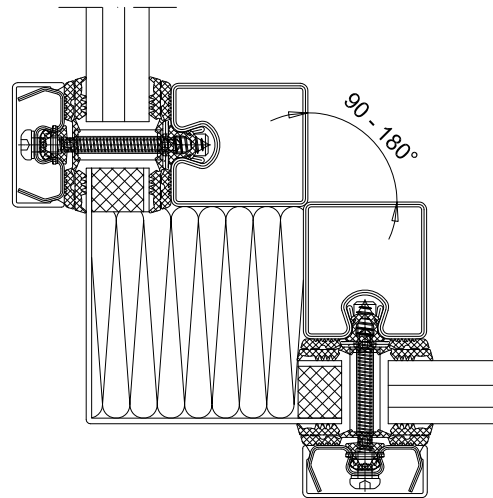
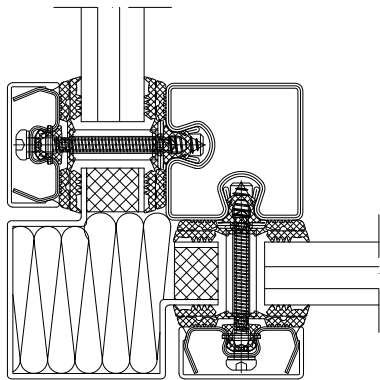
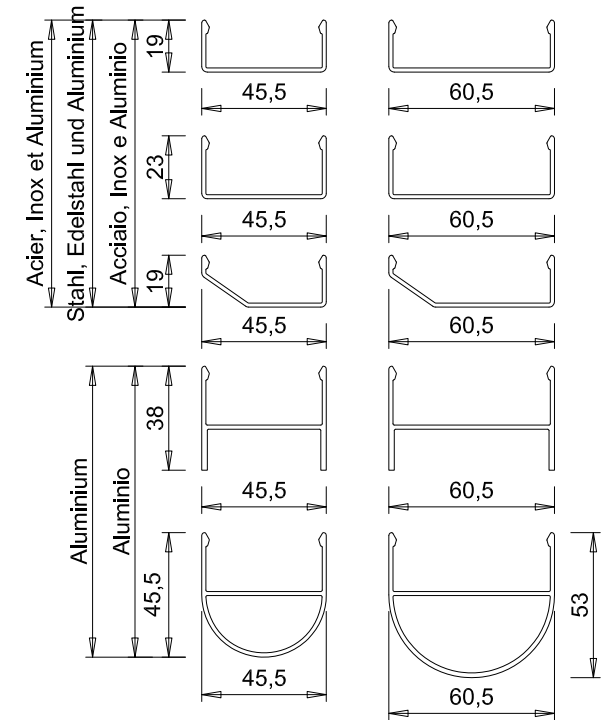
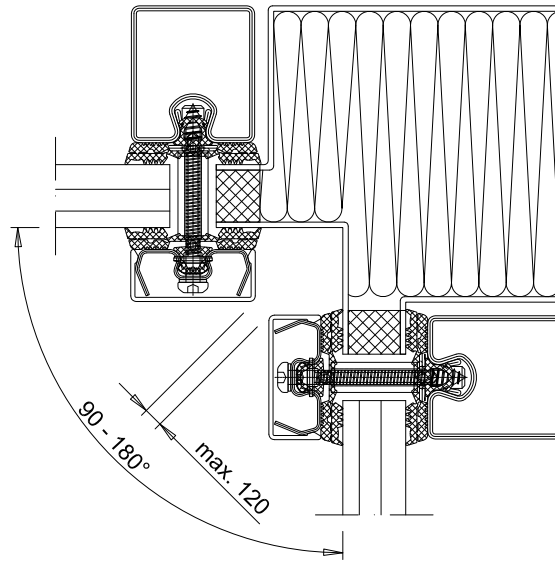
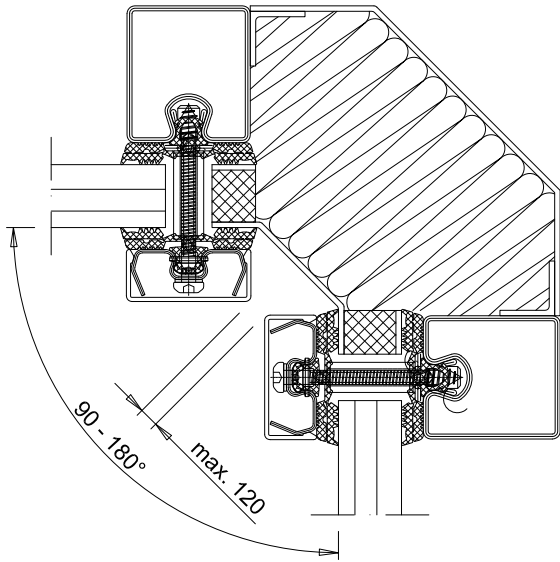
VD-INDUSTRY  
VERBINDUNGSBÜRO SCHWEIZ  
AUSSTELLUNGSSTRASSE 41  
POSTFACH P.O BOX 3322  
CH-8021 ZÜRICH  
SCHWEIZ  
TEL : +41 44 271 30 73  
FAX : +41 44 271 30 74  
[WWW.VD-PYROTEK.CH](http://WWW.VD-PYROTEK.CH)

VD-INDUSTRY GMBH  
FABRIK SONNTAG 4B  
D-79183 WALDKIRCH  
DEUTSCHLAND  
TEL : +49 7681 474 556 63  
FAX : +49 7681 474 556 64  
[WWW.VD-PYROTEK.DE](http://WWW.VD-PYROTEK.DE)

VD-PYROTEK Acier Modèle / Stahl Modell / Acciaio Modello : C101-E30



VD-PYROTEK Acier Modèle / Stahl Modell / Acciaio Modello : **C101-E30**



VD-PYROTEK Acier Modèle / Stahl Modell / Acciaio Modello : **C101-E30**

