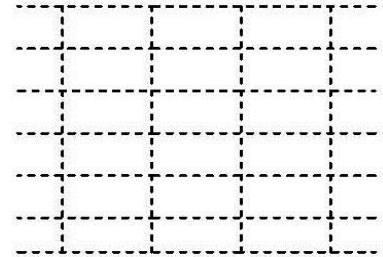


PYROTEK Stahl Modell C101-EI60-CH

FASSADEN EI60 (F60)

PRODUKTE MIT GÜLTIGER ZULASSUNG ENTSPRECHEND DER SCHWEIZER NORM



DIE NACHFOLGENDEN TECHNISCHEN HINWEISE KÖNNEN FRISTLOS GEÄNDERT WERDEN. ALLEINE DIE HINWEISE, DIE AUF DEN FERTIGUNGSZEICHNUNGEN AUFGEFÜHRT SIND, NACH TECHNISCHER FERTIGSTELLUNG, FREIGEgeben DURCH UNSER PLANUNGSBÜRO, SIND VERTRAGSGEBUNDEN.

AUSGANGSMATERIAL	STAHL PROFILE (WÄRMEDÄMMUNG) PULVERBESCHICHTET RAL NACH WAHL
BAUANSCHLÜSSE	LEICHTBAUWÄNDE BETONWÄNDE MAUERWERK
ZULÄSSIGE GLASGRÖSSEN, PANELELEMENTE UND TÜREN	INNENANWENDUNG SICHERHEIT KLARGLAS : 1400*2300 (B*H) AUSSENANWENDUNG SICHERHEIT KLARGLAS : 1400*2200 (B*H) ISOLIERTESSICHERHEIT-KLARGLAS (FLOAT, ESG, VSG, WÄRMESCHUTZ, SONNENSCHUTZ, SCHALLSCHUTZ, OPALGLAS,...) MAXIMALE ABMESSUNGEN : 1400*2000 (B*H) VERSCHIEDENE GLASFORMEN ODER SANDGESTRAHLTES GLAS MÖGLICH. DIE TÜREN PYROTEK STAHL MODELL D111-EI30-CH UND D121-EI30-CH KÖNNEN IN DIE FASSADE INTEGRIERT WERDEN
DECKSCHALEN	STAHL EDELSTAHL ALUMINIUM
ABDICHTUNG UND BEFESTIGUNG DER ELEMENTE	GLAS UND PANELELEMENTE : NEOPREN DICHTUNG BAUANSCHLUSS : MINERALWOLLE + SILIKON BEFESTIGUNG ENTSPRECHEND BAUANSCHLUSS
ELEMENTGRÖSSEN	ELEMENTBREITE UNENDLICH (MIT KOPPLUNGSSTÜCK) MAXIMAL ELEMENTHÖHE : 3000 BEI 45*90 ODER 60*90 PFOSTENQUERSCHNITT 4000 BEI 45*110 ODER 60*110 PFOSTENQUERSCHNITT

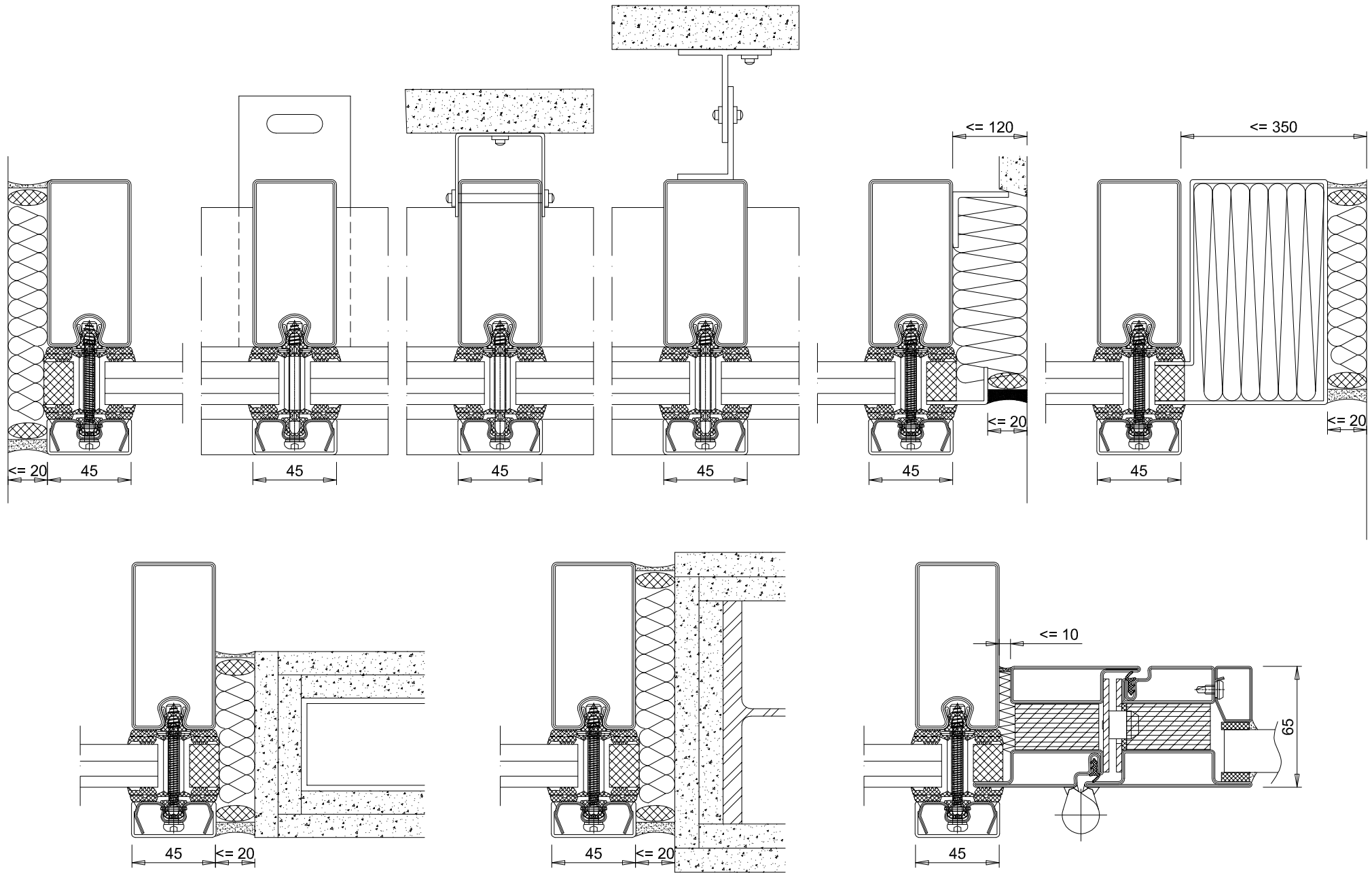
VERSION 3 VOM 10.11.11

VD-INDUSTRY
PARC D'ACTIVITÉS
F-88470 ST MICHEL SUR MEURTHE
FRANCE
TEL : +333 29 63 36 82
FAX : +333 29 63 31 80
WWW.VD-PYROTEK.COM

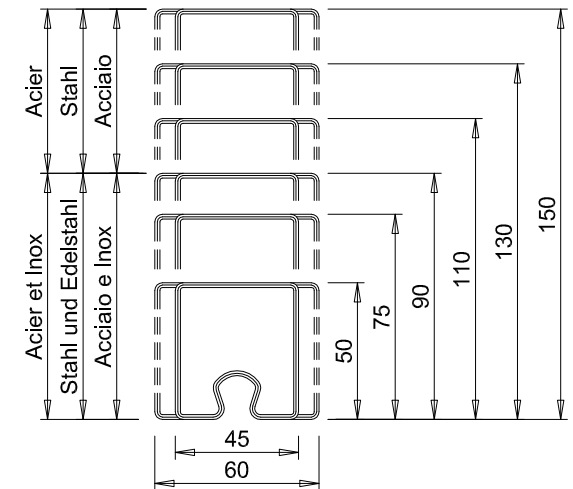
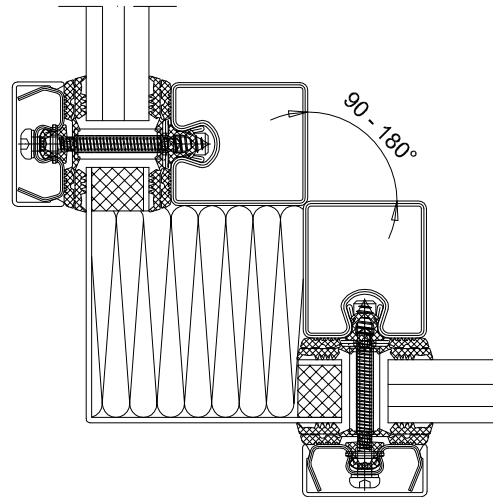
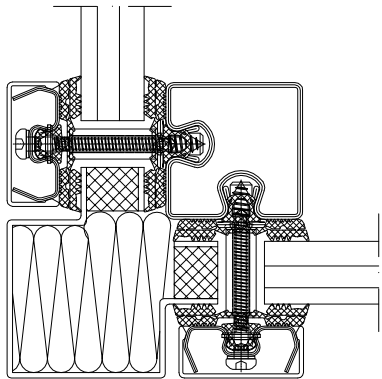
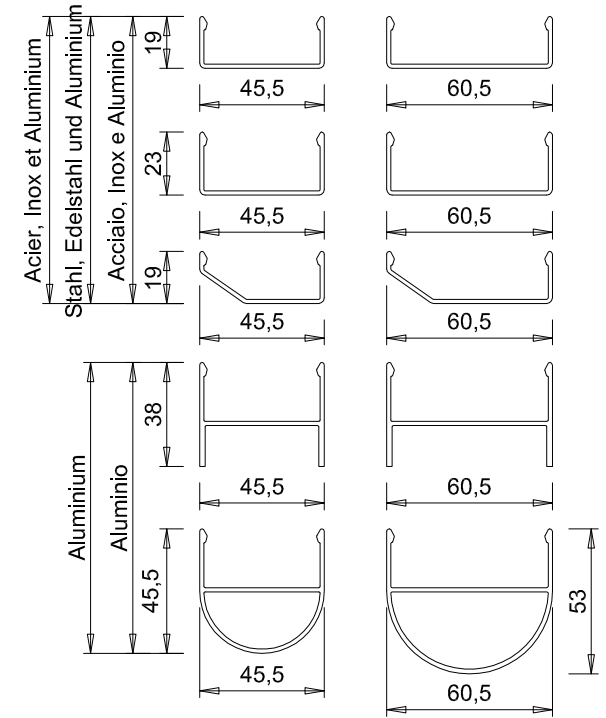
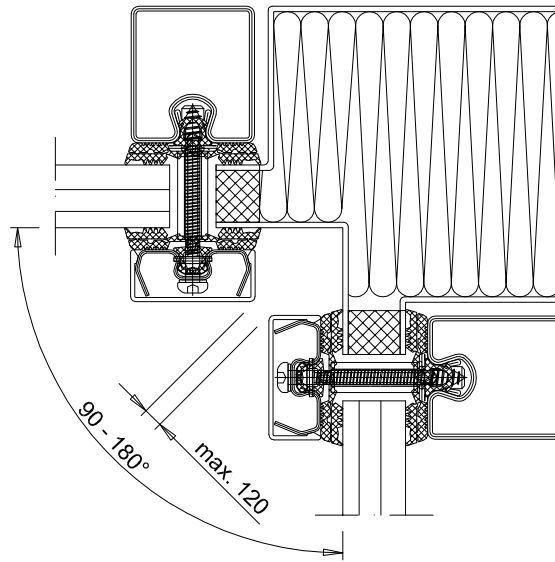
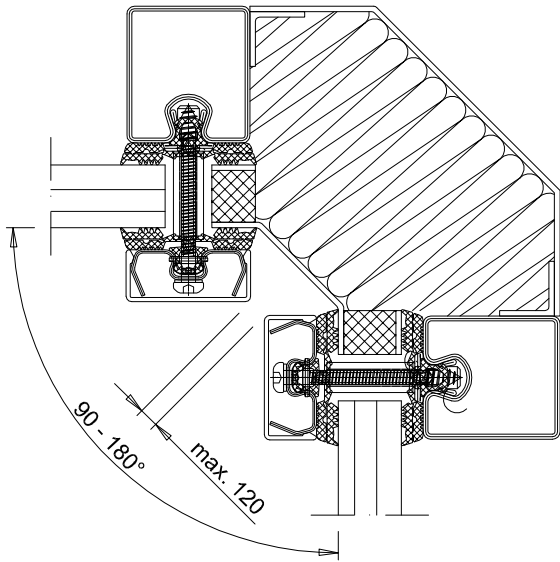
VD-INDUSTRY
VERBINDUNGSBÜRO SCHWEIZ
AUSSTELLUNGSSTRASSE 41
POSTFACH P.O BOX 3322
CH-8021 ZÜRICH
SCHWEIZ
TEL : +41 44 271 30 73
FAX : +41 44 271 30 74
WWW.VD-PYROTEK.CH

VD-INDUSTRY GMBH
FABRIK SONNTAG 4B
D-79183 WALDKIRCH
DEUTSCHLAND
TEL : +49 7681 474 556 63
FAX : +49 7681 474 556 64
WWW.VD-PYROTEK.DE

VD-PYROTEK Acier Modèle / Stahl Modell / Acciaio Modello : C101-EI60



VD-PYROTEK Acier Modèle / Stahl Modell / Acciaio Modello : **C101-EI60**



VD-PYROTEK Acier Modèle / Stahl Modell / Acciaio Modello : C101-EI60

