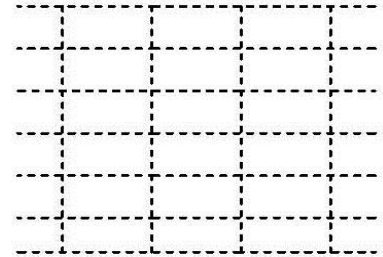


# PYROTEK Stahl Modell C101-EI90-CH

FASSADEN EI90 (F90)

PRODUKTE MIT GÜLTIGER ZULASSUNG ENTSPRECHEND DER SCHWEIZER NORM



DIE NACHFOLGENDEN TECHNISCHEN HINWEISE KÖNNEN FRISTLOS GEÄNDERT WERDEN. ALLEINE DIE HINWEISE, DIE AUF DEN FERTIGUNGSZEICHNUNGEN AUFGEFÜHRT SIND, NACH TECHNISCHER FERTIGSTELLUNG, FREIGEgeben DURCH UNSER PLANUNGSBÜRO, SIND VERTRAGSGEBUNDEN.

AUSGANGSMATERIAL	STAHL PROFILE (WÄRMEDÄMMUNG) PULVERBESCHICHTET RAL NACH WAHL
BAUANSCHLÜSSE	LEICHTBAUWÄNDE BETONWÄNDE MAUERWERK
ZULÄSSIGE GLASGRÖSSEN, PANELELEMENTE UND TÜREN	INNENANWENDUNG SICHERHEIT KLARGLAS : 1400*2300 (B*H) AUSSENANWENDUNG SICHERHEIT KLARGLAS : 1400*2200 (B*H) ISOLIERTESSICHERHEIT-KLARGLAS (FLOAT, ESG, VSG, WÄRMESCHUTZ, SONNENSCHUTZ, SCHALLSCHUTZ, OPALGLAS,...) MAXIMALE ABMESSUNGEN : 1400*2000 (B*H) VERSCHIEDENE GLASFORMEN ODER SANDGESTRAHLTES GLAS MÖGLICH. DIE TÜREN PYROTEK STAHL MODELL D111-EI30-CH UND D121-EI30-CH KÖNNEN IN DIE FASSADE INTEGRIERT WERDEN
DECKSCHALEN	STAHL EDELSTAHL ALUMINIUM
ABDICHTUNG UND BEFESTIGUNG DER ELEMENTE	GLAS UND PANEEL ELEMENTE : NEOPREN DICHTUNG BAUANSCHLUSS : MINERALWOLLE + SILIKON BEFESTIGUNG ENTSPRECHEND BAUANSCHLUSS
ELEMENTGRÖSSEN	ELEMENTBREITE UNENDLICH (MIT KOPPLUNGSSTÜCK) MAXIMAL ELEMENTHÖHE : 3000 BEI 45*90 ODER 60*90 PFOSTENQUERSCHNITT 4000 BEI 45*110 ODER 60*110 PFOSTENQUERSCHNITT

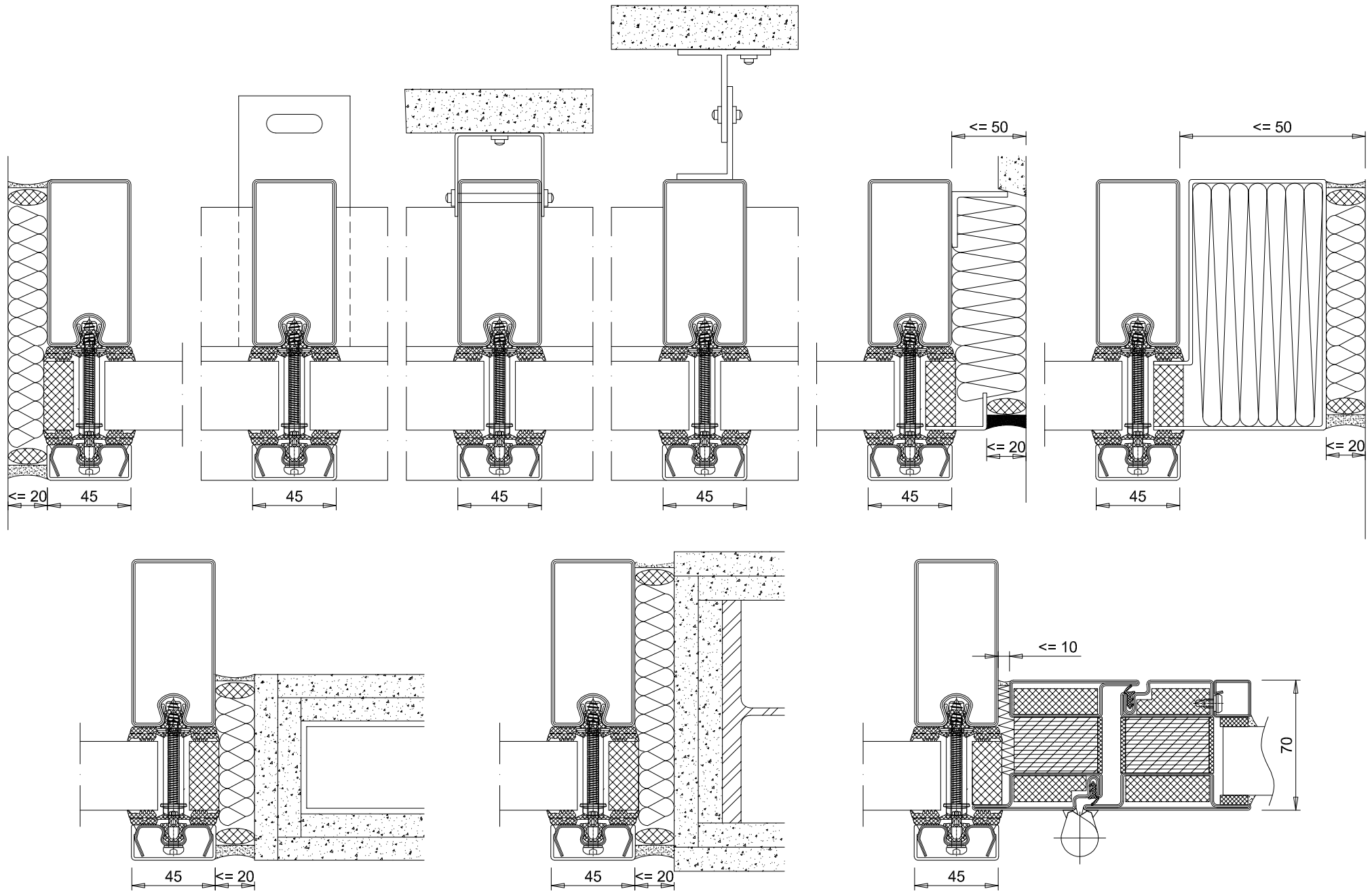
VERSION 3 VOM 10.11.11

VD-INDUSTRY  
PARC D'ACTIVITÉS  
F-88470 ST MICHEL SUR MEURTHE  
FRANCE  
TEL : +333 29 63 36 82  
FAX : +333 29 63 31 80  
[WWW.VD-PYROTEK.COM](http://WWW.VD-PYROTEK.COM)

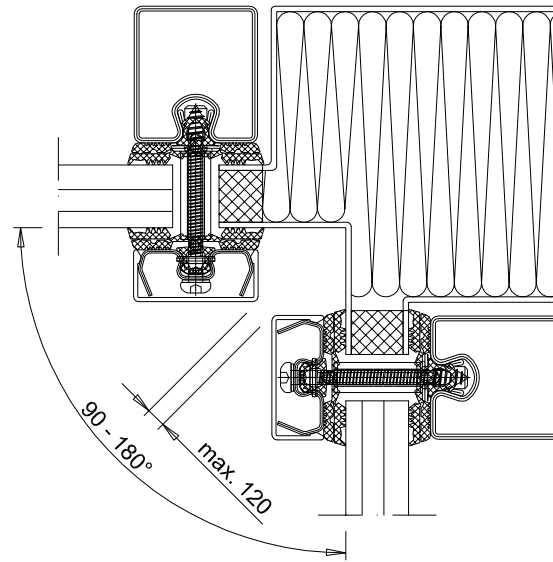
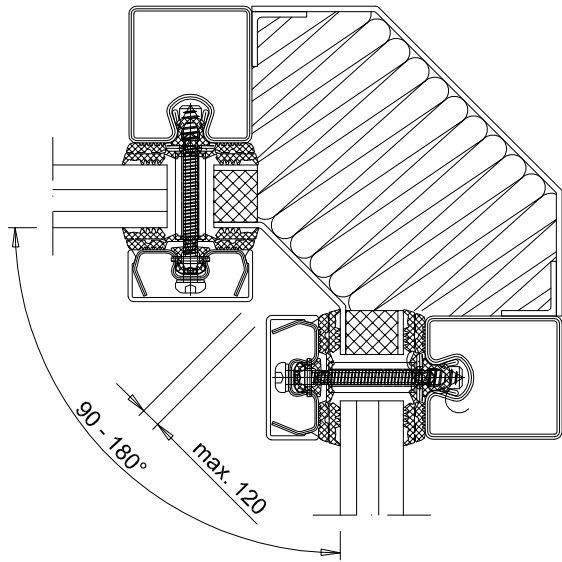
VD-INDUSTRY  
VERBINDUNGSBÜRO SCHWEIZ  
AUSSTELLUNGSSTRASSE 41  
POSTFACH P.O Box 3322  
CH-8021 ZÜRICH  
SCHWEIZ  
TEL : +41 44 271 30 73  
FAX : +41 44 271 30 74  
[WWW.VD-PYROTEK.CH](http://WWW.VD-PYROTEK.CH)

VD-INDUSTRY GMBH  
FABRIK SONNTAG 4B  
D-79183 WALDKIRCH  
DEUTSCHLAND  
TEL : +49 7681 474 556 63  
FAX : +49 7681 474 556 64  
[WWW.VD-PYROTEK.DE](http://WWW.VD-PYROTEK.DE)

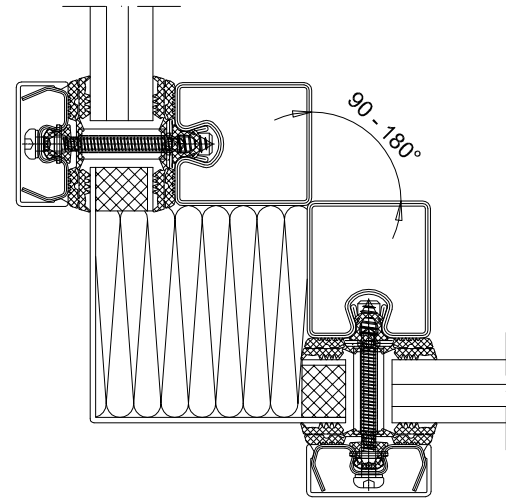
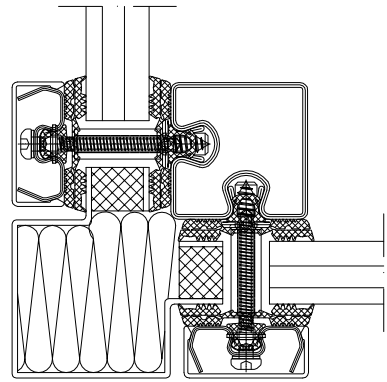
VD-PYROTEK Acier Modèle / Stahl Modell / Acciaio Modello : C101-EI90



VD-PYROTEK Acier Modèle / Stahl Modell / Acciaio Modello : **C101-EI90**



Acier, Inox et Aluminium	19	45,5	60,5
Stahl, Edelstahl und Aluminium	23	45,5	60,5
Acciaio, Inox e Aluminium	19	45,5	60,5
Aluminium	38	45,5	60,5
Aluminio	45,5	45,5	60,5
		45,5	53



Acier et Inox	50	45	60
Stahl und Edelstahl	75	45	60
Acciaio e Inox	90	45	60
	110	45	60
	130	45	60
	150	45	60

VD-PYROTEK Acier Modèle / Stahl Modell / Acciaio Modello : C101-EI90

