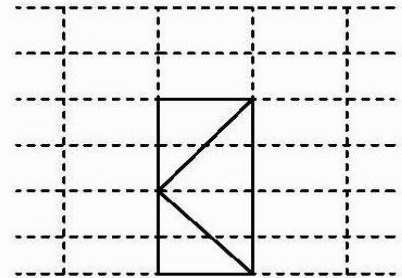


# PYROTEK Stahl Modell D111-EI90-CH

1-FLÜGELIGE BRANDSCHUTZ-FLÜGELTÜREN VERGLAST EI90-1 (T90-1)  
PRODUKTE MIT GÜLTIGER ZULASSUNG ENTSPRECHEND DER SCHWEIZER NORM



DIE NACHFOLGENDEN TECHNISCHEN HINWEISE KÖNNEN FRISTLOS GEÄNDERT WERDEN. ALLEINE DIE HINWEISE, DIE AUF DEN FERTIGUNGSZEICHNUNGEN AUFGEFÜHRT SIND, NACH TECHNISCHER FERTIGSTELLUNG, FREIGEgeben DURCH UNSER PLANUNGSBÜRO, SIND VERTRAGSGEBUNDEN

AUSGANGSMATERIAL	STAHL PROFILE MIT ISOLATOR PULVERBESCHICHTET RAL NACH WAHL
BAUANSCHLÜSSE	LEICHTBAUWÄNDE BETONWÄNDE MAUERWERK STAHLROHR UND STAHLBAUTEILE, BEKLEIDET FESTVERGLASUNG PYROTEK STAHL MODELL C101-EI90-CH
ZULÄSSIGE GLASGRÖSSEN UND PANELELEMENTE	INNENANWENDUNG SICHERHEIT KLARGLAS EINBAU VON ABWEICHENDER GLASFORM VERBOTEN IN DEM FLÜGELRAHMEN SANDGESTRAHLTES GLAS MÖGLICH PANEEL BEIDSEITIG MIT STAHLBLECH BELEGT (STAHL, EDELSTAHL, ALU, MESSLING ODER KUPFER): MAXIMALE ABMESSUNGEN :1060*2180
GLASHALTELEISTEN	EINE INNENSEITE GLASHALTELEISTE
ABDICHTUNG UND BEFESTIGUNG DER ELEMENTE	GLAS UND PANEEL ELEMENTE : KERAMIKFASERSTREIFEN + SILIKON ODER EPDM DICHTUNG BAUANSCHLUSS : MINERALWOLLE + SILIKON BEFESTIGUNG ENTSPRECHEND BAUANSCHLUSS
MAXIMALE DURCHGANGSMASS	1400*2300 (B*H)
ELEMENTGRÖSSEN	NUR TÜR : SIEHE LICHTES DURCHGANGSMASS TÜR + FESTVERGLASUNG : SIEHE FESTVERGLASUNG PYROTEK STAHL MODELL S101-EI90-CH
GRUNDAUSSTATTUNG	2 TÜRANSCHWEISSBÄNDER HÖHENVERSTELLBAR + 1 SICHERUNGSBOLZEN EINFALLENSCHLOSS MIT ZUSATZVERRIEGELUNG NACH OBEN EDELSTAHL TÜRDRÜCKER DORMA TS 93

VD-INDUSTRY  
PARC D'ACTIVITÉS  
F-88470 ST MICHEL SUR MEURTHE  
FRANCE  
TEL : +333 29 63 36 82  
FAX : +333 29 63 31 80  
[WWW.VD-PYROTEK.COM](http://WWW.VD-PYROTEK.COM)

VD-INDUSTRY  
VERBINDUNGSBÜRO SCHWEIZ  
AUSSTELLUNGSSTRASSE 41  
POSTFACH P.O Box 3322  
CH-8021 ZÜRICH  
SCHWEIZ  
TEL : +41 44 271 30 73  
FAX : +41 44 271 30 74  
[WWW.VD-PYROTEK.CH](http://WWW.VD-PYROTEK.CH)

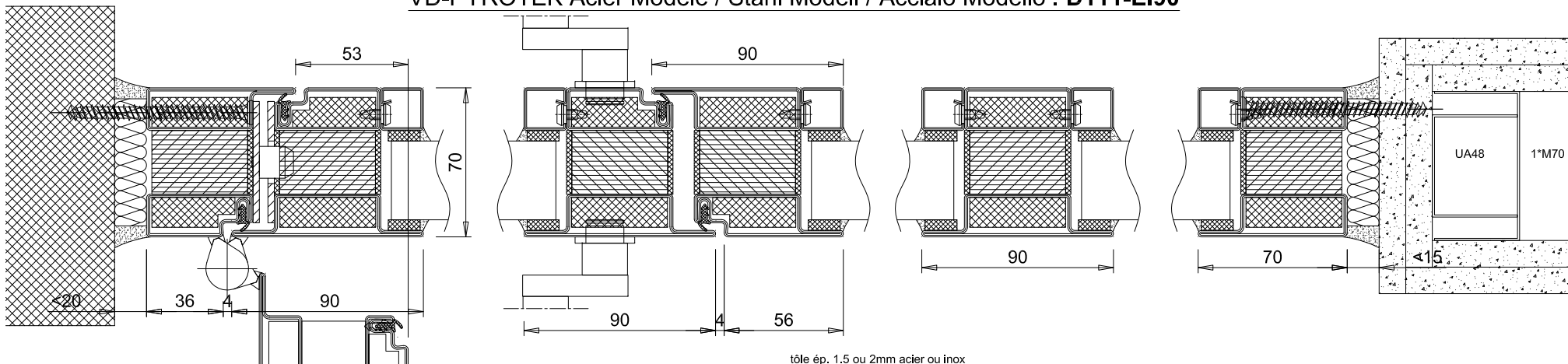
VD-INDUSTRY GMBH  
FABRIK SONNTAG 4B  
D-79183 WALDKIRCH  
DEUTSCHLAND  
TEL : +49 7681 474 556 63  
FAX : +49 7681 474 556 64  
[WWW.VD-PYROTEK.DE](http://WWW.VD-PYROTEK.DE)

MÖGLICHE ZUSÄTZLICHE AUSRÜSTUNG	PANIKSCHLOSS (FUNKTION E ODER B) EDELSTAHL TÜRDRÜCKER MIT PANIKFUNKTION (EN179) EDELSTAHLKNOPF PUSHBAR-PANIKSTANGE, ALU, EDELSTAHL ODER RAL (EN1125) AUSSENTÜRDRÜCKER, EDELSTAHL ELEKTRISCHER TÜRÖFFNER ABSENKBARE BODENDICHTUNG DRITTES TÜRANSCHWEISSBAND ANSTELLE DES SICHERUNGSBOLZEN MÖGLICH SPROSSEN : HORIZONTAL ODER VERTIKAL
---------------------------------	--------------------------------------------------------------------------------------------------------------------------------------------------------------------------------------------------------------------------------------------------------------------------------------------------------------------------------------------------------------------

VERSION 3 VOM 15.11.11

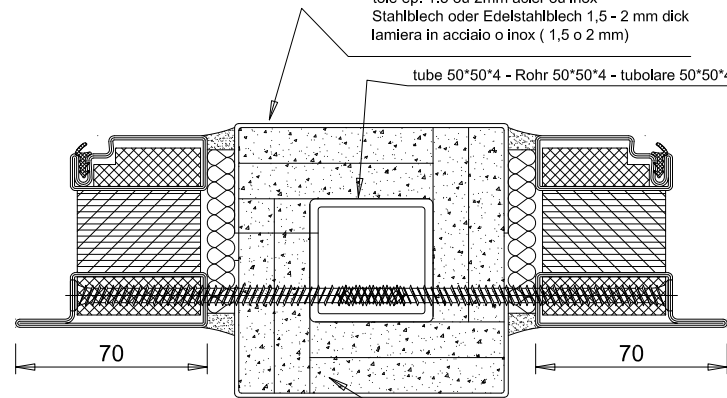
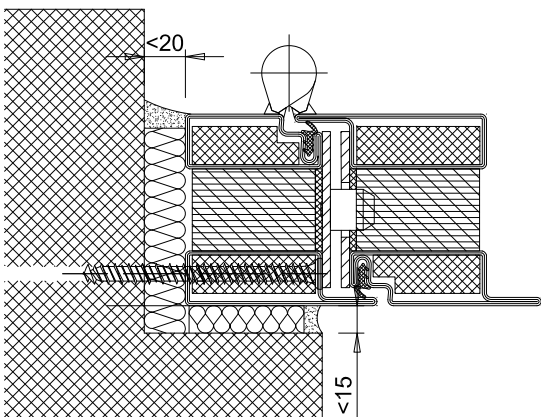
<b>VD-INDUSTRY</b> PARC D'ACTIVITÉS F-88470 ST MICHEL SUR MEURTHE FRANCE TEL : +333 29 63 36 82 FAX : +333 29 63 31 80 <a href="http://WWW.VD-PYROTEK.COM">WWW.VD-PYROTEK.COM</a>	<b>VD-INDUSTRY</b> VERBINDUNGSBÜRO SCHWEIZ AUSSTELLUNGSSTRASSE 41 POSTFACH P.O BOX 3322 CH-8021 ZÜRICH SCHWEIZ TEL : +41 44 271 30 73 FAX : +41 44 271 30 74 <a href="http://WWW.VD-PYROTEK.CH">WWW.VD-PYROTEK.CH</a>	<b>VD-INDUSTRY GMBH</b> FABRIK SONNTAG 4B D-79183 WALDKIRCH DEUTSCHLAND TEL : +49 7681 474 556 63 FAX : +49 7681 474 556 64 <a href="http://WWW.VD-PYROTEK.DE">WWW.VD-PYROTEK.DE</a>
-----------------------------------------------------------------------------------------------------------------------------------------------------------------------------------------------------	-----------------------------------------------------------------------------------------------------------------------------------------------------------------------------------------------------------------------------------------------	--------------------------------------------------------------------------------------------------------------------------------------------------------------------------------------------------------

VD-PYROTEK Acier Modèle / Stahl Modell / Acciaio Modello : D111-EI90

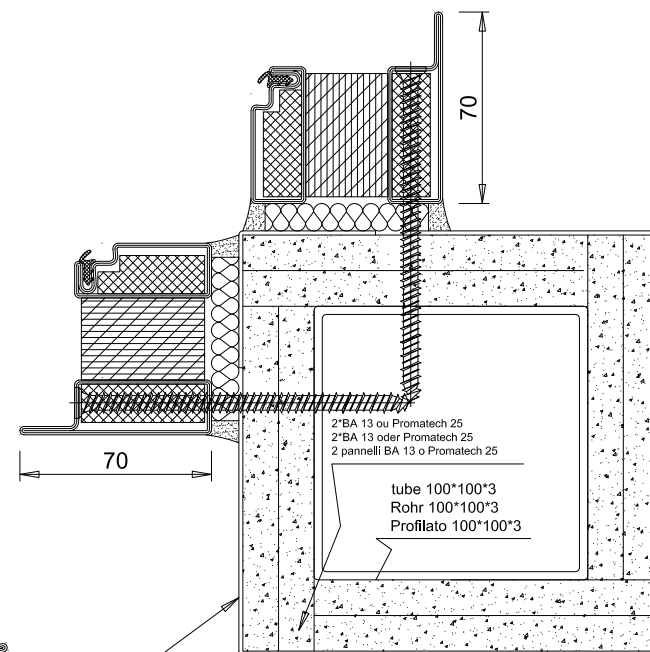


tôle ép. 1,5 ou 2mm acier ou inox  
 Stahlblech oder Edelstahlblech 1,5 - 2 mm dick  
 lamiera in acciaio o inox ( 1,5 o 2 mm)

tube 50\*50\*4 - Rohr 50\*50\*4 - tubolare 50\*50\*4

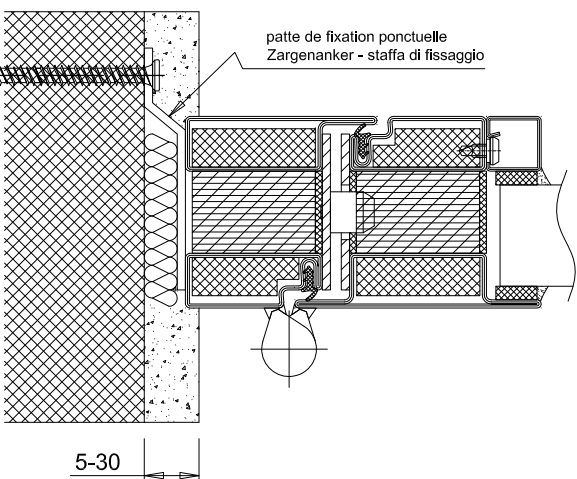
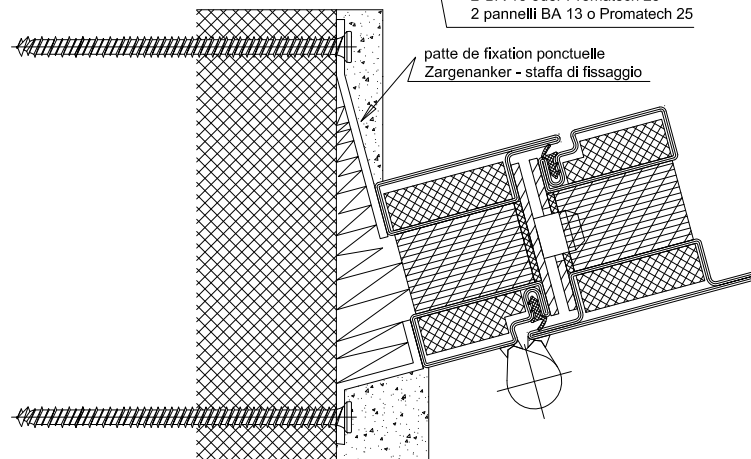


2\*BA 13 ou Promatech 25  
 2\*BA 13 oder Promatech 25  
 2 pannelli BA 13 o Promatech 25



tôle ép. 1,5 ou 2mm acier ou inox  
 Stahlblech oder Edelstahlblech 1,5 - 2 mm dick  
 lamiera in acciaio o inox ( 1,5 o 2 mm)

patte de fixation ponctuelle  
 Zargenanker - staffa di fissaggio



VD-PYROTEK Acier Modèle / Stahl Modell / Acciaio Modello : D111-EI90

