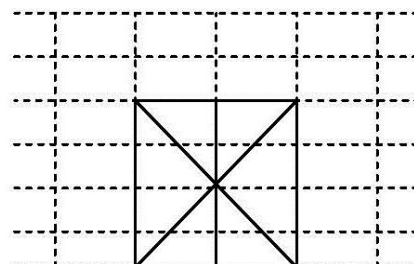


# PYROTEK Stahl Modell D121-E30-CH

2-FLÜGELIGE RAUCHSCHUTZ-FLÜGELTÜREN VERGLAST E30-2 (R30-2)  
PRODUKTE MIT GÜLTIGER ZULASSUNG ENTSPRECHEND DER SCHWEIZER NORM



DIE NACHFOLGENDEN TECHNISCHEN HINWEISE KÖNNEN FRISTLOS GEÄNDERT WERDEN. ALLEINE DIE HINWEISE, DIE AUF DEN FERTIGUNGSZEICHNUNGEN AUFGEFÜHRT SIND, NACH TECHNISCHER FERTIGSTELLUNG, FREIGEgeben DURCH UNSER PLANUNGSBÜRO, SIND VERTRAGSGEBUNDEN.

AUSGANGSMATERIAL	STAHL PROFILE PULVERBESCHICHTET RAL NACH WAHL
BAUANSCHLÜSSE	LEICHTBAUWÄNDE BETONWÄNDE MAUERWERK STAHLROHR UND STAHLBAUTEILE, BEKLEIDET FESTVERGLASUNG PYROTEK STAHL MODELL S101-E30-CH ODER FASSADE C101-E30-CH
ZULÄSSIGE GLASGRÖSSEN UND PANELELEMENTE	ESG KLARGLAS AUSSENANWENDUNG VSG KLARGLAS AUSSENANWENDUNG DOPPELVERGLASSUNG MAXIMAL GRÖSSE DER GLÄSER : GEMÄSS DES ZULÄSSIGENS LICHTES DURCHGANGSMASS EINBAU VON ABWEICHENDER GLASFORM VERBOTEN IN DEM FLÜGELRAHMEN SANDGESTRAHLTES GLAS MÖGLICH PANEEL BEIDSEITIG MIT STAHLBLECH BELEGT (STAHL, EDELSTAHL, ALU, MESSLING ODER KUPFER): MAXIMALE ABMESSUNGEN : 1720*1150 (B*H)
GLASHALTELEISTEN	EINE INNENSEITE GLASHALTELEISTE ODER ZWEI GLASHALTELEISTEN (MITTIGE VERGLASUNG)
ABDICHTUNG UND BEFESTIGUNG DER ELEMENTE	GLAS UND PANELELEMENTE : KERAMIKFASERSTREIFEN + SILIKON ODER EPDM DICHTUNG BAUANSCHLUSS : MINERALWOLLE + SILIKON BEFESTIGUNG ENTSPRECHEND BAUANSCHLUSS
MAXIMALE DURCHGANGSMASS	2830*3000 (B*H) MAXIMALE DURCHGANGSBREITE IM BEREICH DES GEHFLÜGELS = 1400

VD-INDUSTRY  
PARC D'ACTIVITÉS  
F-88470 ST MICHEL SUR MEURTHE  
FRANCE  
TEL : +333 29 63 36 82  
FAX : +333 29 63 31 80  
[WWW.VD-PYROTEK.COM](http://WWW.VD-PYROTEK.COM)

VD-INDUSTRY  
VERBINDUNGSBÜRO SCHWEIZ  
AUSSTELLUNGSSTRASSE 41  
POSTFACH P.O BOX 3322  
CH-8021 ZÜRICH  
SCHWEIZ  
TEL : +41 44 271 30 73  
FAX : +41 44 271 30 74  
[WWW.VD-PYROTEK.CH](http://WWW.VD-PYROTEK.CH)

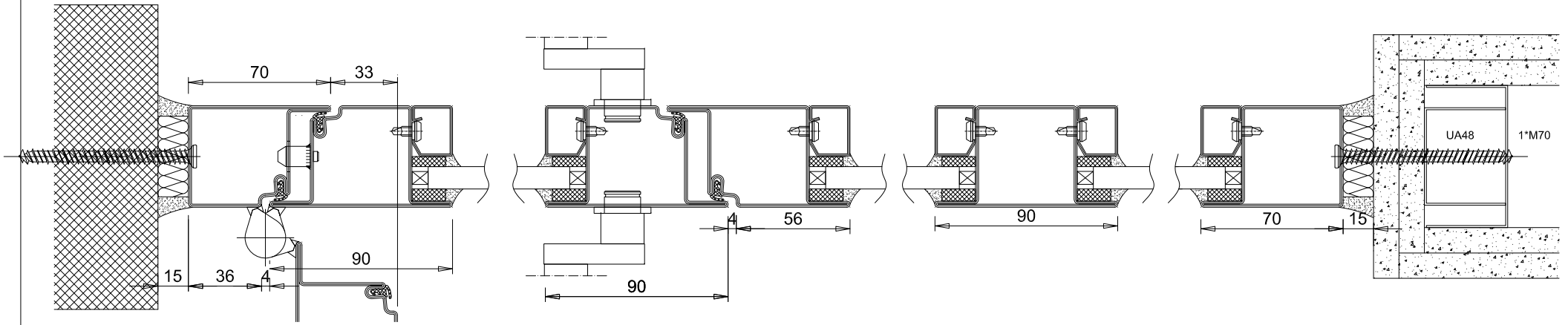
VD-INDUSTRY GMBH  
FABRIK SONNTAG 4B  
D-79183 WALDKIRCH  
DEUTSCHLAND  
TEL : +49 7681 474 556 63  
FAX : +49 7681 474 556 64  
[WWW.VD-PYROTEK.DE](http://WWW.VD-PYROTEK.DE)

ELEMENTGRÖSSEN	NUR TÜR : SIEHE LICHTES DURCHGANGSMASS TÜR + FESTVERGLASUNG : SIEHE FESTVERGLASUNG PYROTEK STAHL MODELL S101-E30-CH ODER FASSADE C101-E30-CH
GRUNDAUSSTATTUNG	2 TÜRANSCHWEISSBÄNDER HÖHENVERSTELLBAR + 1 SICHERUNGSBOLZEN PRO FLÜGEL EINFALLENSCHLOSS EDELSTAHL TÜRDRÜCKER AUTOMATISCH FALZTREIBRIEGEL ZUR VERRIEGELUNG DES STANDFLÜGELS 2 TS 92 + SCHLIESSFOLGEREGLER GSR
MÖGLICHE ZUSÄTZLICHE AUSRÜSTUNG	EINFALLENSCHLOSS MIT ZUSATZVERRIEGELUNG NACH OBEN (OBLIGATORISCH BEI HÖHE > 2500) UNTERERE TREIBRIEGELSTANGE AUF STANDFLÜGEL PANIKSCHLOSS (FUNKTION E ODER B) EDELSTAHL TÜRDRÜCKER MIT PANIKFUNKTION (EN179) EDELSTAHLKNOPF PUSHBAR-PANIKSTANGE, ALU, EDELSTAHL ODER RAL (EN1125) AUSSENTÜRDRÜCKER, EDELSTAHL BRANDSCHUTZ-TÜRÖFFNER (EFF EFF 142X, 143X, 141, 141.12, 141.13, 131, DORMA TO-44), IST FT1xxFB, FT2xxFB, FT5xxFB FLUCHTTÜRÖFFNER DORMA TV-50 MIT TV-Z-500, EFF EFF 331, 332 MIT 807 BRANDSCHUTZ-TÜRÖFFNER EFF EFF 319, 509, 509E, 519, 709, 809, 819, MEDIATOR MIT MODUL FS 519 ZBFS, DORMA SVP-4000, SVP-5000, SVP-6000, SVP- 2000, DORMA MSVP-2000 (NUR FÜR DIE 60 (DICKE) SERIE) ABSENKBARE BODENDICHTUNG DRITTES TÜRANSCHWEISSBAND ANSTELLE DES SICHERUNGSBOLZEN MÖGLICH SPROSSEN : HORIZONTAL ODER VERTIKAL TÜRSCHLIESSER : ALLE GEPRÜFTEN AUFSATZ- UND BODENTÜRSCHLIESSER NACH DIN EN 1154. INTEGRIERTER TÜRSCHLIESSER DORMA ITS 96, GRÖSSE 2-5 DREHFLÜGELANTRIEBE : ED100, ED200, ED250 UND CD400, GEZE SLIMDRIVE SD, GEZE EMD, TSA 160 NT-F, KABA GILGEN FDC-B, WALDOR UZB-B, BESAM POWER SWING-F, LANDERT-TORMAX TDA, RECORD DFA 127 (TÜRÖFFNER ERFORDERLICH)

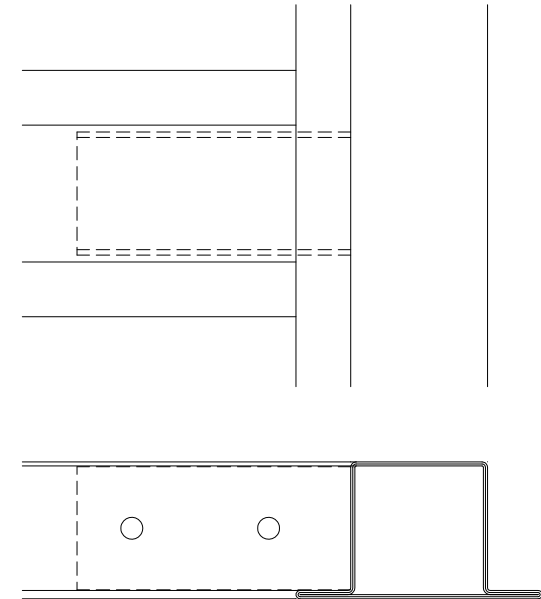
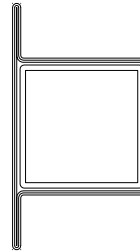
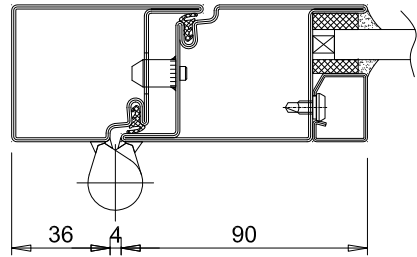
VERSION 3 VOM 17.11.11

<p><b>VD-INDUSTRY</b> PARC D'ACTIVITÉS F-88470 ST MICHEL SUR MEURTHE FRANCE TEL : +333 29 63 36 82 FAX : +333 29 63 31 80 <a href="http://WWW.VD-PYROTEK.COM">WWW.VD-PYROTEK.COM</a></p>	<p><b>VD-INDUSTRY</b> VERBINDUNGSBÜRO SCHWEIZ AUSSTELLUNGSSTRASSE 41 POSTFACH P.O Box 3322 CH-8021 ZÜRICH SCHWEIZ TEL : +41 44 271 30 73 FAX : +41 44 271 30 74 <a href="http://WWW.VD-PYROTEK.CH">WWW.VD-PYROTEK.CH</a></p>	<p><b>VD-INDUSTRY GMBH</b> FABRIK SONNTAG 4B D-79183 WALDKIRCH DEUTSCHLAND TEL : +49 7681 474 556 63 FAX : +49 7681 474 556 64 <a href="http://WWW.VD-PYROTEK.DE">WWW.VD-PYROTEK.DE</a></p>
--	--	---

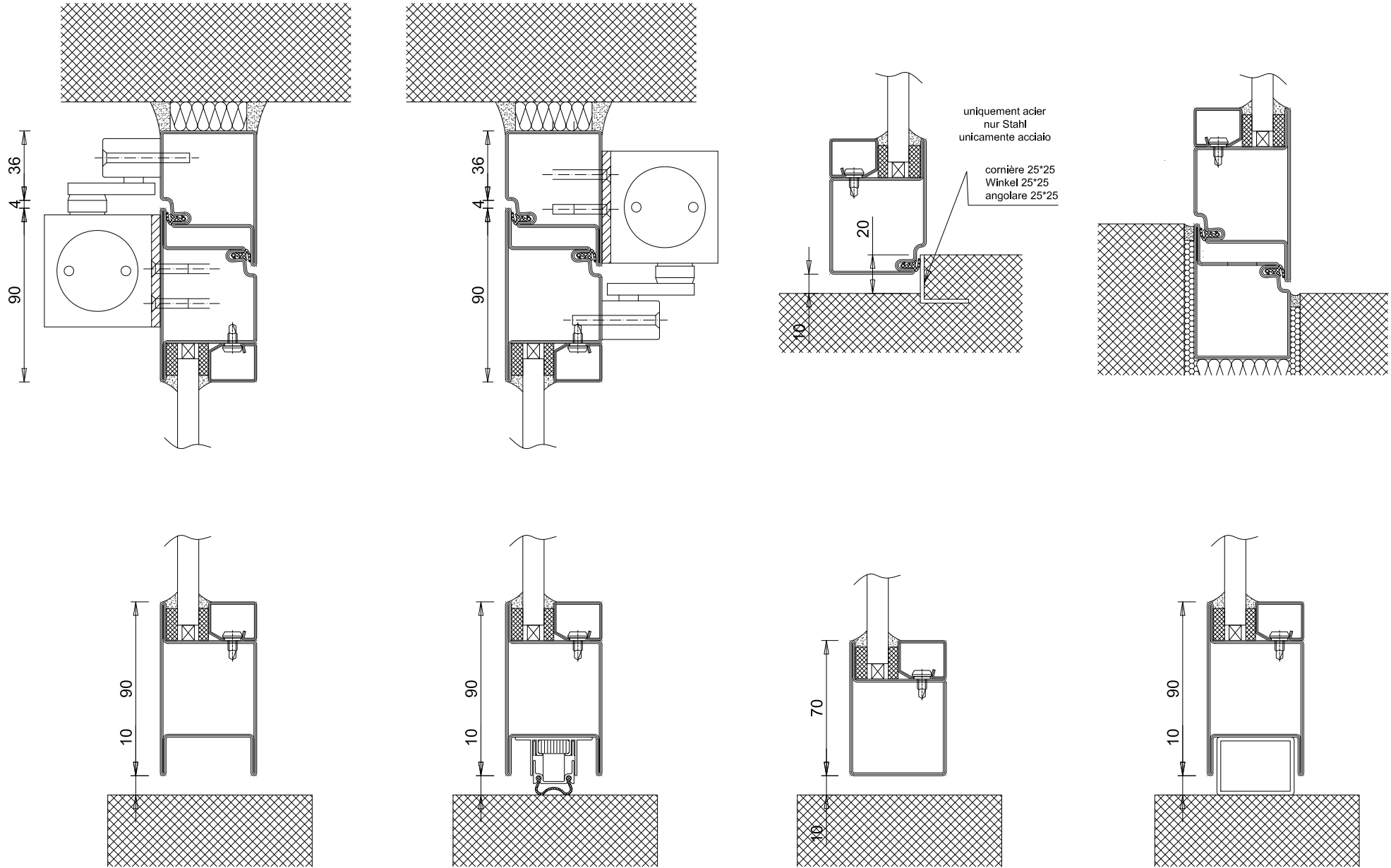
VD-PYROTEK Acier Modèle / Stahl Modell / Acciaio Modello : **D121-E30**



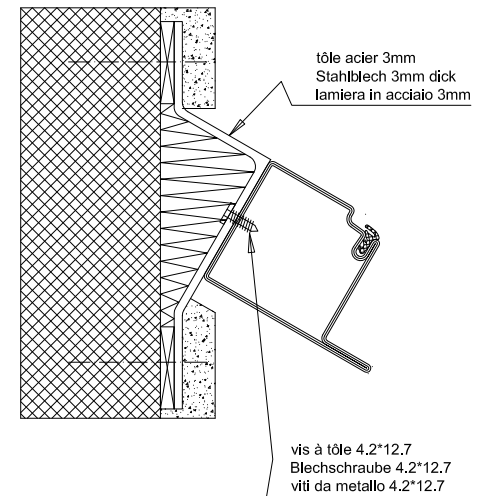
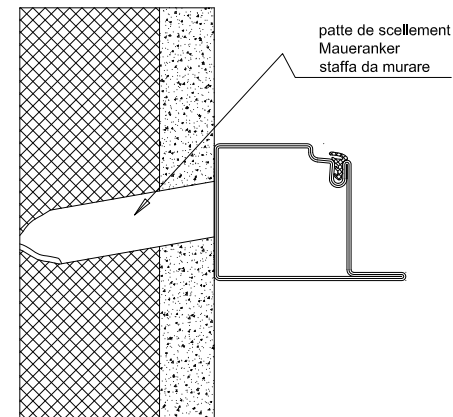
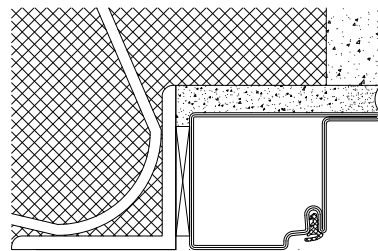
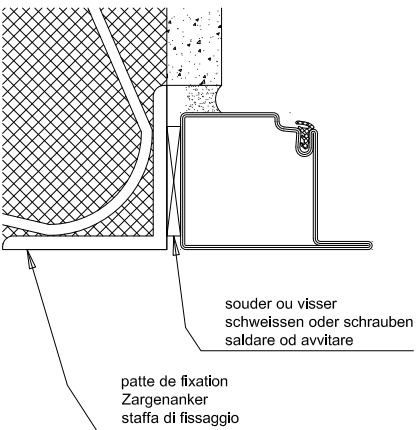
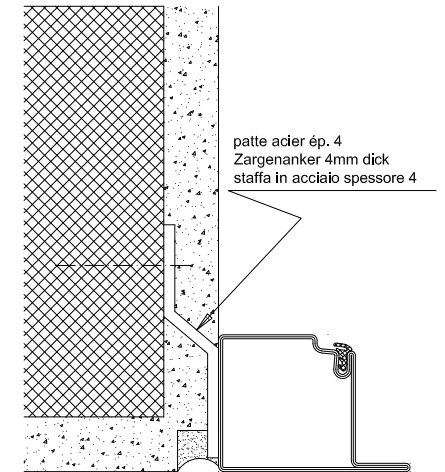
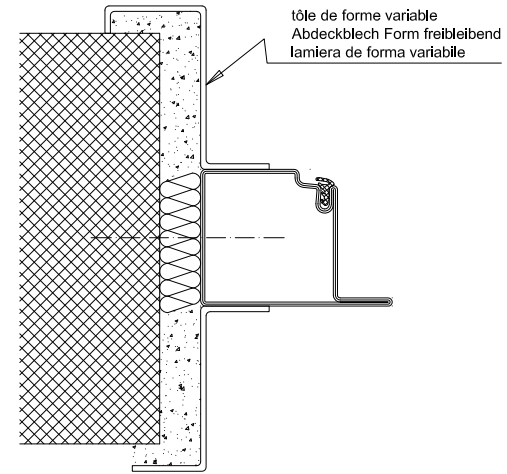
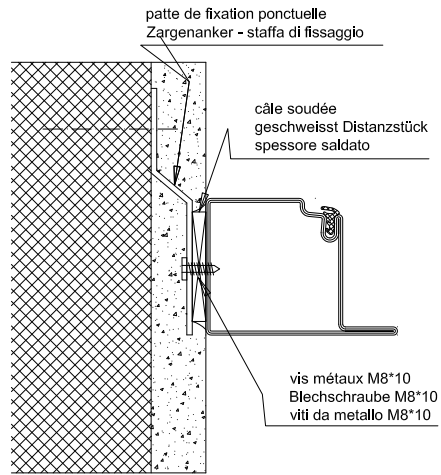
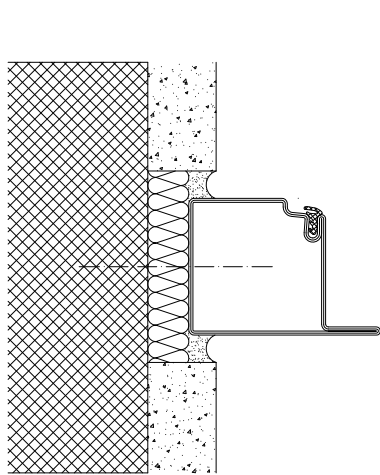
ouverture intérieure  
Öffnung nach innen  
apertura interna



VD-PYROTEK Acier Modèle / Stahl Modell / Acciaio Modello : **D121-E30**



VD-PYROTEK Acier Modèle / Stahl Modell / Acciaio Modello : D121-E30



patte de fixation ponctuelle  
Zargenanker - staffa di fissaggio

câble soudée  
geschweisst Distanzstück  
spessore saldato

vis métaux M8\*10  
Blechschaube M8\*10  
viti da metallo M8\*10

tôle de forme variable  
Abdeckblech Form freibleibend  
lamiera de forma variable

patte acier ép. 4  
Zargenanker 4mm dick  
staffa in acciaio spessore 4

souder ou visser  
schweißen oder schrauben  
saldare od avvitare

patte de fixation  
Zargenanker  
staffa di fissaggio

patte de scellement  
Maueranker  
staffa da murare

tôle acier 3mm  
Stahlblech 3mm dick  
lamiera in acciaio 3mm

vis à tôle 4.2\*12.7  
Blechschaube 4.2\*12.7  
viti da metallo 4.2\*12.7

VD-PYROTEK Acier Modèle / Stahl Modell / Acciaio Modello : D121-E30

