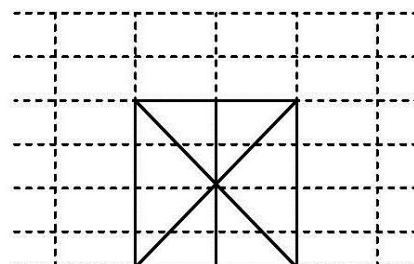


PYROTEK Stahl Modell D121-EI30-CH

2-FLÜGELIGE BRANDSCHUTZ-FLÜGELTÜREN VERGLAST EI30-2 (T30-2)
PRODUKTE MIT GÜLTIGER ZULASSUNG ENTSPRECHEND DER SCHWEIZER NORM



DIE NACHFOLGENDEN TECHNISCHEN HINWEISE KÖNNEN FRISTLOS GEÄNDERT WERDEN. ALLEINE DIE HINWEISE, DIE AUF DEN FERTIGUNGSZEICHNUNGEN AUFGEFÜHRT SIND, NACH TECHNISCHER FERTIGSTELLUNG, FREIGEgeben DURCH UNSER PLANUNGSBÜRO, SIND VERTRAGSGEBUNDEN

AUSGANGSMATERIAL	STAHL PROFILE MIT ISOLATOR PULVERBESCHICHTET RAL NACH WAHL
BAUANSCHLÜSSE	LEICHTBAUWÄNDE BETONWÄNDE MAUERWERK STAHLROHR UND STAHLBAUTEILE, BEKLEIDET FESTVERGLASUNG PYROTEK STAHL MODELL S101-EI30-CH, S101-EI60-CH ODER FASSADE C101-EI30-CH
ZULÄSSIGE GLASGRÖSSEN UND PANELEELEMENTE	INNEN- ODER AUSSENANWENDUNG SICHERHEIT KLARGLAS DOPPELVERGLASUNG (FLOAT, ESG, VSG, WÄRMESCHUTZ, SONNENSCHUTZ, SCHALLSCHUTZ, OPALGLAS,...) MAXIMAL GRÖSSE DER GLÄSER : GEMÄSS DES ZULÄSSIGENS LICHTES DURCHGANGSMASS EINBAU VON ABWEICHENDER GLASFORM VERBOTEN SANDGESTRAHLTES GLAS MÖGLICH PANEEL BEIDSEITIG MIT STAHLBLECH BELEGT (STAHL, EDELSTAHL, ALU, MESSLING ODER KUPFER): MAXIMALE ABMESSUNGEN : 1250*2870 ODER 1300*2360 (B*H)
GLASHALTELEISTEN	EINE INNENSEITE GLASHALTELEISTE ODER ZWEI GLASHALTELEISTEN (MITTIGE VERGLASUNG)
ABDICHTUNG UND BEFESTIGUNG DER ELEMENTE	GLAS UND PANELEELEMENTE : KERAMIKFASERSTREIFEN UND SILIKON ODER EPDM DICHTUNG BAUANSCHLUSS : MINERALWOLLE + SILIKON BEFESTIGUNG ENTSPRECHEND BAUANSCHLUSS
MAXIMALE DURCHGANGSMASS	2830*3000 (B*H) MAXIMALE DURCHGANGSBREITE IM BEREICH DES GEHFLÜGELS = 1400
ELEMENTGRÖSSEN	NUR TÜR : SIEHE LICHTES DURCHGANGSMASS TÜR + FESTVERGLASUNG : SIEHE FESTVERGLASUNG PYROTEK STAHL MODELL S101-EI30-CH, S101-EI60-CH ODER FASSADE C101-EI30-CH

VD-INDUSTRY
PARC D'ACTIVITÉS
F-88470 ST MICHEL SUR MEURTHE
FRANCE
TEL : +333 29 63 36 82
FAX : +333 29 63 31 80
WWW.VD-PYROTEK.COM

VD-INDUSTRY
VERBINDUNGSBÜRO SCHWEIZ
AUSSTELLUNGSSTRASSE 41
POSTFACH P.O BOX 3322
CH-8021 ZÜRICH
SCHWEIZ
TEL : +41 44 271 30 73
FAX : +41 44 271 30 74
WWW.VD-PYROTEK.CH

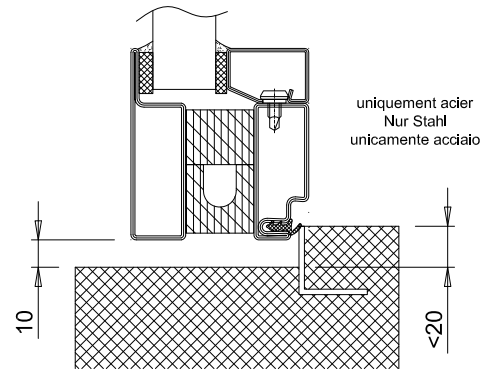
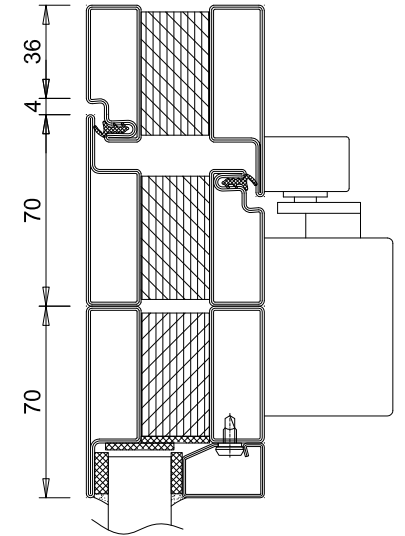
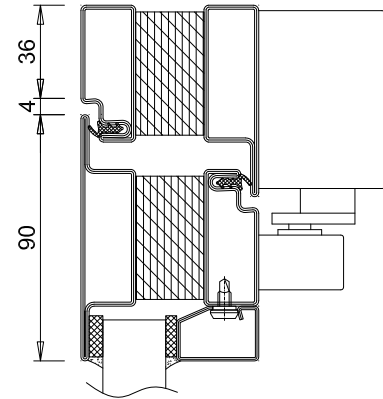
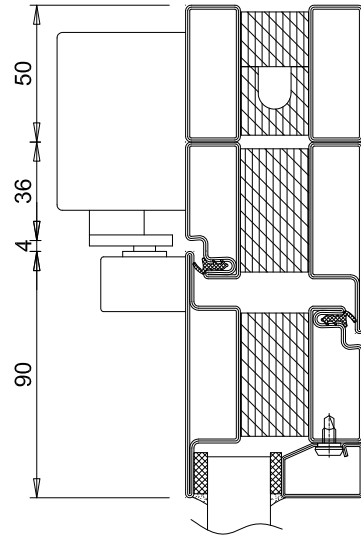
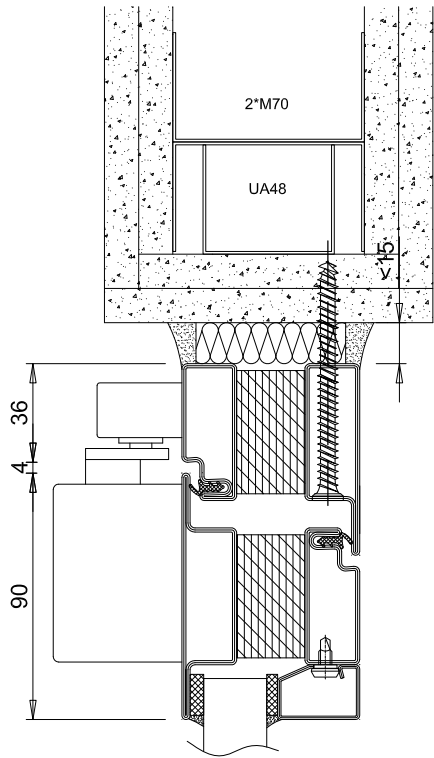
VD-INDUSTRY GMBH
FABRIK SONNTAG 4B
D-79183 WALDKIRCH
DEUTSCHLAND
TEL : +49 7681 474 556 63
FAX : +49 7681 474 556 64
WWW.VD-PYROTEK.DE

GRUNDAUSSTATTUNG	2 TÜRANSCHWEISSBÄNDER HÖHENVERSTELLBAR + 1 SICHERUNGSBOLZEN EINFALLENSCHLOSS EDELSTAHL TÜRDRÜCKER FALZTREIBRIEGEL ZUR SELBSTVERRIEGELUNG DES STANDFLÜGELS 2 TS 92 + SCHLISSFOLGEREGLER GSR
MÖGLICHE ZUSÄTZLICHE AUSRÜSTUNG	EINFALLENSCHLOSS MIT ZUSATZVERRIEGELUNG NACH OBEN (OBLIGATORISCH BEI HÖHE > 2500) UNTERE TREIBRIEGELSTANGE AUF STANDFLÜGEL PANIKSCHLOSS (FUNKTION E ODER B) EDELSTAHL TÜRDRÜCKER MIT PANIKFUNKTION (EN179) EDELSTAHLKNOPF PUSHBAR-PANIKSTANGE, ALU, EDELSTAHL ODER RAL (EN1125) AUSSENTÜRDRÜCKER, EDELSTAHL STOSSGRIFF NUR AUF DER FLUCHTRICHTUNG ABGEWANDTEN SEITE RAMMSCHUTZSTANGE BRANDSCHUTZ-TÜRÖFFNER (EFF EFF 142X, 143X, 141, 141.12, 141.13, 131, DORMA TO-44), IST FT1xxFB, FT2xxFB, FT5xxFB FLUCHTTÜRÖFFNER DORMA TV-50 MIT TV-Z-500, EFF EFF 331, 332 MIT 807 SICHERHEITSSCHLÖSSER EFF EFF 309, 319, 409, 509, 509E, 519, 709 809, 819, MEDIATOR MIT MODUL FS 519 ZBFS, DORMA SVP-4000, SVP-5000, SVP-6000, SVP-2000, MSVP-2000, KFV AS-23xx, AS-26xx, AS- 2750 ABSENKBARE BODENDICHTUNG DRITTES TÜRANSCHWEISSBAND ANSTELLE DES SICHERUNGSBOLZEN MÖGLICH SPROSSEN : HORIZONTAL ODER VERTIKAL TÜRSCHLIESSER : ALLE GEPRÜFTEN AUFSATZ- UND BODENTÜRSCHLIESSER NACH DIN EN 1154 (INKL. INTEGRIERTER TÜRSCHLIESSER DORMA ITS 96, GRÖSSE 2- 5 MÖGLICH UND TS99-FL) DREHFLÜGELANTRIEBE : DORMA ED 200, ED250 UND CD400, GEZE SLIMDRIVE SD, EMD-F, TSA 160 NT-F, KABA GILGEN FDC-B, WALDOR UZB-B, BESAM POWER SWING-F, LANDERT-TORMAX TDA (TÜRÖFFNER ERFORDERLICH) EINBRUCHHEMMEND WIDERSTANDKLASSE WK3 NACH DIN EN 1627

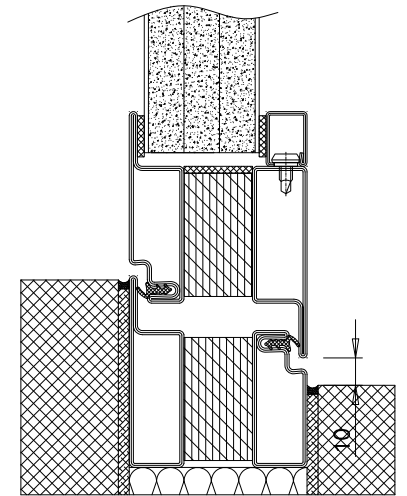
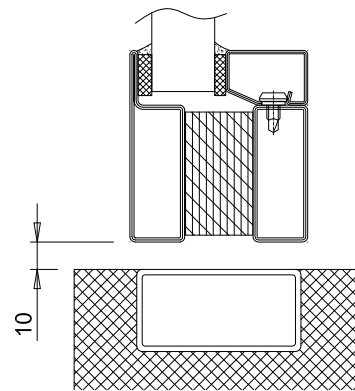
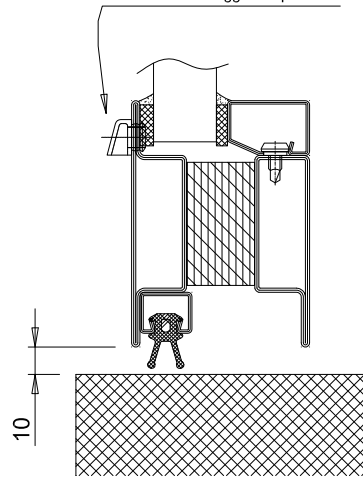
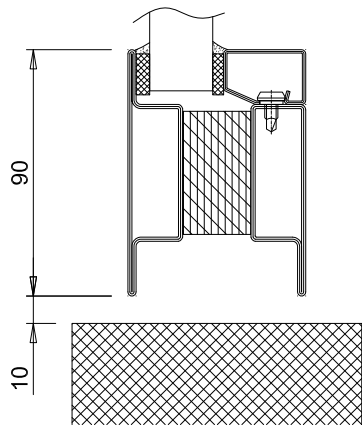
VERSION 3 VOM 17.11.11

<p>VD-INDUSTRY PARC D'ACTIVITÉS F-88470 ST MICHEL SUR MEURTHE FRANCE TEL : +333 29 63 36 82 FAX : +333 29 63 31 80 WWW.VD-PYROTEK.COM</p>	<p>VD-INDUSTRY VERBINDUNGSBÜRO SCHWEIZ AUSSTELLUNGSSTRASSE 41 POSTFACH P.O Box 3322 CH-8021 ZÜRICH SCHWEIZ TEL : +41 44 271 30 73 FAX : +41 44 271 30 74 WWW.VD-PYROTEK.CH</p>	<p>VD-INDUSTRY GMBH FABRIK SONNTAG 4B D-79183 WALDKIRCH DEUTSCHLAND TEL : +49 7681 474 556 63 FAX : +49 7681 474 556 64 WWW.VD-PYROTEK.DE</p>
---	---	--

VD-PYROTEK Acier Modèle / Stahl Modell / Acciaio Modello : **D121-EI30**



douille de drainage en option
 Ablauffülle in option
 boccola di drenaggio in opzione



VD-PYROTEK Acier Modèle / Stahl Modell / Acciaio Modello : **D121-EI30**

