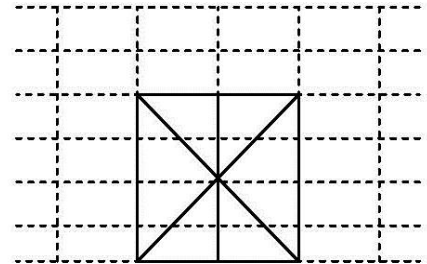


PYROTEK Stahl Modell D121-EI90-CH

2-FLÜGELIGE BRANDSCHUTZ-FLÜGELTÜREN VERGLAST EI90-2 (T90-2)
 PRODUKTE MIT GÜLTIGER ZULASSUNG ENTSPRECHEND DER SCHWEIZER NORM



DIE NACHFOLGENDEN TECHNISCHEN HINWEISE KÖNNEN FRISTLOS GEÄNDERT WERDEN. ALLEINE DIE HINWEISE, DIE AUF DEN FERTIGUNGSZEICHNUNGEN AUFGEFÜHRT SIND, NACH TECHNISCHER FERTIGSTELLUNG, FREIGEgeben DURCH UNSER PLANUNGSBÜRO, SIND VERTRAGSGEBUNDEN

AUSGANGSMATERIAL	STAHL PROFILE MIT ISOLATOR PULVERBESCHICHTET RAL NACH WAHL
BAUANSCHLÜSSE	LEICHTBAUWÄNDE BETONWÄNDE MAUERWERK STAHLROHR UND STAHLBAUTEILE, BEKLEIDET FESTVERGLASUNG PYROTEK STAHL MODELL C101-EI90-CH
ZULÄSSIGE GLASGRÖSSEN UND PANELEELEMENTE	VSG KLARGLAS INNENANWENDUNG EINBAU VON ABWEICHENDER GLASFORM VERBOTEN IN DEM FLÜGELRAHMEN SANDGESTRAHLTES GLAS MÖGLICH PANEEL BEIDSEITIG MIT STAHLBLECH BELEGT (STAHL, EDELSTAHL, ALU, MESSLING ODER KUPFER) MAXIAMLE GRÖSSE : 1060*2180
GLASHALTELEISTEN	EINE INNENSEITE GLASHALTELEISTE
ABDICHTUNG UND BEFESTIGUNG DER ELEMENTE	GLAS UND PANELEELEMENTE : KERAMIKFASERSTREIFEN + SILIKON ODER EPDM DICHTUNG BAUANSCHLUSS : MINERALWOLLE + SILIKON BEFESTIGUNG ENTSPRECHEND BAUANSCHLUSS
MAXIMALE DURCHGANGSMASS	2360*2300 (B*H) MAXIMALE DURCHGANGSBREITE IM BEREICH DES GEHFLÜGELS = 1160
ELEMENTGRÖSSEN	NUR TÜR : SIEHE LICHTES DURCHGANGSMASS TÜR + FESTVERGLASUNG : SIEHE FESTVERGLASUNG PYROTEK STAHL MODELL S101-EI90-CH
GRUNDAUSSTATTUNG	2 TÜRANSCHWEISSBÄNDER HÖHENVERSTELLBAR + 1 SICHERUNGSBOLZEN EINFALLENSCHLOSS MIT ZUSATZVERRIEGELUNG NACH OBEN EDELSTAHL TÜRDRÜCKER FALZTREIBRIEGEL MIT SCHALTSCHLOSS UND VERRIEGELUNGSSTANGE NACH OBEN AUF STANDFLÜGEL 2 TS 93 + SCHLIESSFOLGEREGLER GSR

VD-INDUSTRY
 PARC D'ACTIVITÉS
 F-88470 ST MICHEL SUR MEURTHE
 FRANCE
 TEL : +333 29 63 36 82
 FAX : +333 29 63 31 80
WWW.VD-PYROTEK.COM

VD-INDUSTRY
 VERBINDUNGSBÜRO SCHWEIZ
 AUSSTELLUNGSSTRASSE 41
 POSTFACH P.O Box 3322
 CH-8021 ZÜRICH
 SCHWEIZ
 TEL : +41 44 271 30 73
 FAX : +41 44 271 30 74
WWW.VD-PYROTEK.CH

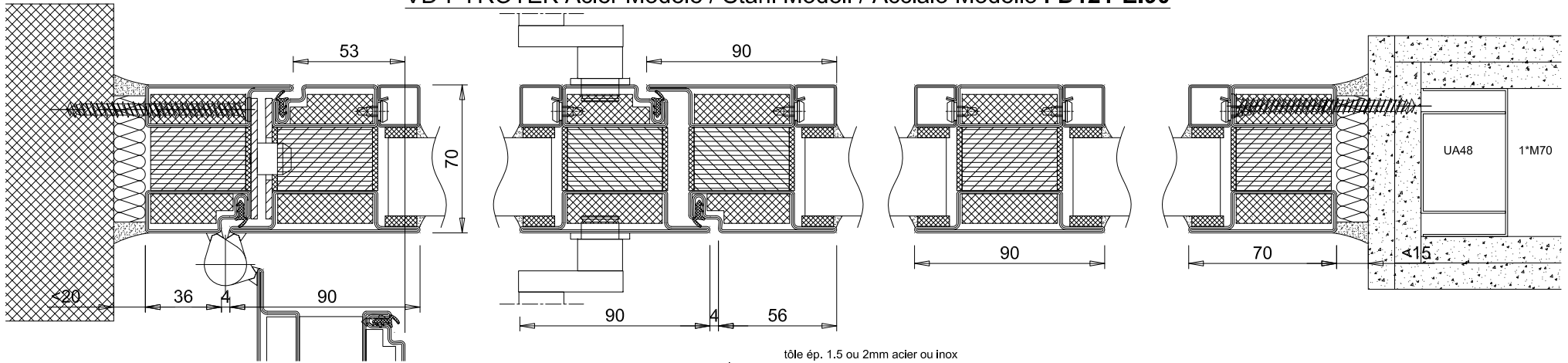
VD-INDUSTRY GMBH
 FABRIK SONNTAG 4B
 D-79183 WALDKIRCH
 DEUTSCHLAND
 TEL : +49 7681 474 556 63
 FAX : +49 7681 474 556 64
WWW.VD-PYROTEK.DE

<p>MÖGLICHE ZUSÄTZLICHE AUSRÜSTUNG</p>	<p>PANIKSCHLOSS (FUNKTION E ODER B) UNTERE TREIBRIEGELSTANGE AUF STANDFLÜGEL EDELSTAHL TÜRDRÜCKER MIT PANIKFUNKTION (EN 179) EDELSTAHLKNOPF PUSHBAR-PANIKSTANGE, ALU, EDELSTAHL ODER RAL (EN 1125) AUSSENTÜRDRÜCKER EDELSTAHL BRANDSCHUTZ-TÜRÖFFNER ABSENKBARE BODENDICHTUNG DRITTES TÜRANSCHWEISSBAND ANSTELLE DES SICHERUNGSBOLZEN MÖGLICH SPROSSEN : HORIZONTAL ODER VERTIKAL</p>
--	---

VERSION 3 VOM 17.11.11

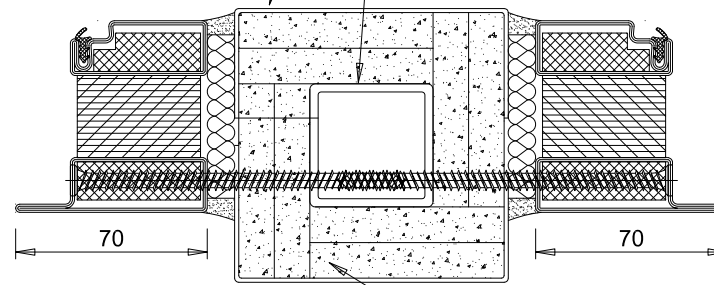
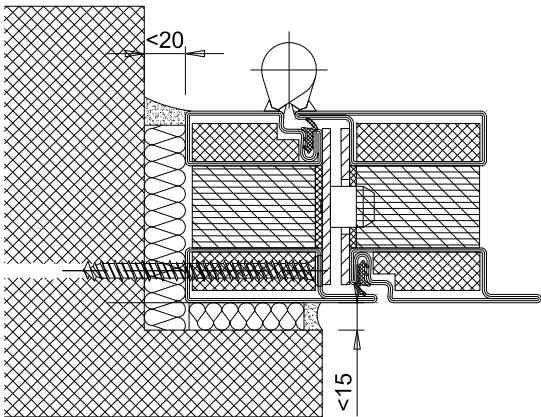
<p>VD-INDUSTRY PARC D'ACTIVITÉS F-88470 ST MICHEL SUR MEURTHE FRANCE TEL : +333 29 63 36 82 FAX : +333 29 63 31 80 WWW.VD-PYROTEK.COM</p>	<p>VD-INDUSTRY VERBINDUNGSBÜRO SCHWEIZ AUSSTELLUNGSSTRASSE 41 POSTFACH P.O BOX 3322 CH-8021 ZÜRICH SCHWEIZ TEL : +41 44 271 30 73 FAX : +41 44 271 30 74 WWW.VD-PYROTEK.CH</p>	<p>VD-INDUSTRY GMBH FABRIK SONNTAG 4B D-79183 WALDKIRCH DEUTSCHLAND TEL : +49 7681 474 556 63 FAX : +49 7681 474 556 64 WWW.VD-PYROTEK.DE</p>
--	--	---

VD-PYROTEK Acier Modèle / Stahl Modell / Acciaio Modello : D121-EI90

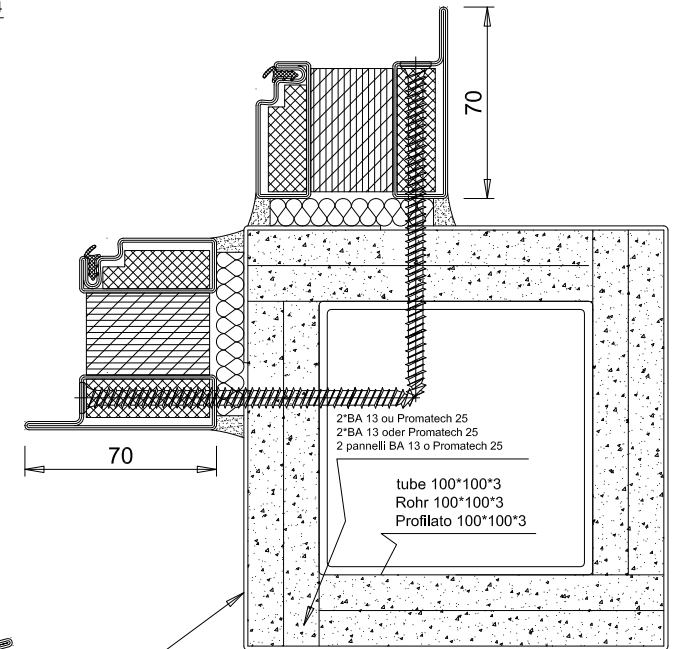


tôle ép. 1,5 ou 2mm acier ou inox
 Stahlblech oder Edelstahlblech 1,5 - 2 mm dick
 lamiera in acciaio o inox (1,5 o 2 mm)

tube 50*50*4 - Rohr 50*50*4 - tubolare 50*50*4



2*BA 13 ou Promatech 25
 2*BA 13 oder Promatech 25
 2 pannelli BA 13 o Promatech 25



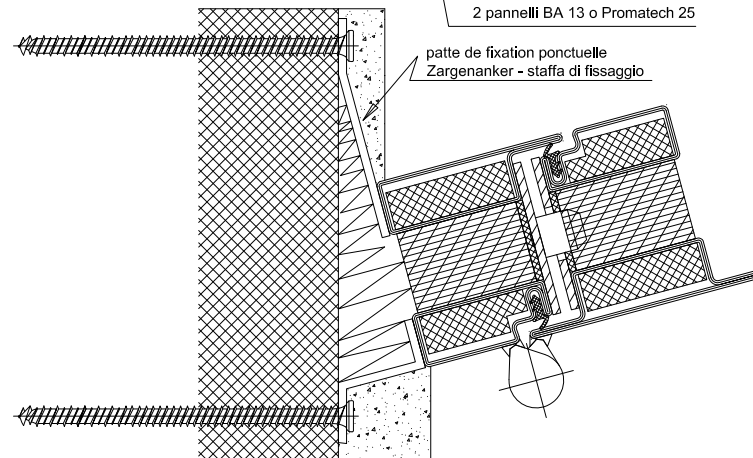
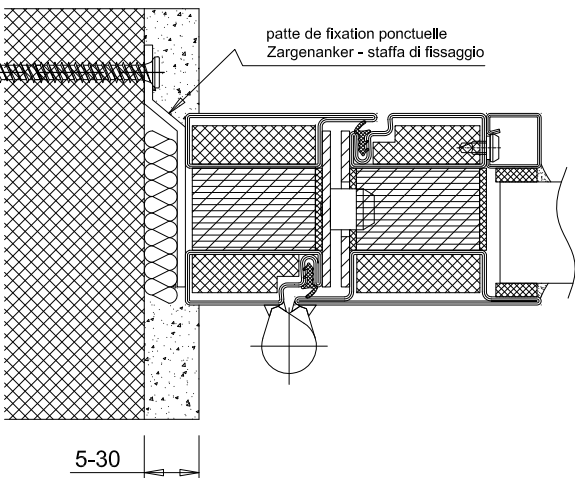
2*BA 13 ou Promatech 25
 2*BA 13 oder Promatech 25
 2 pannelli BA 13 o Promatech 25

tube 100*100*3
 Rohr 100*100*3
 Profilato 100*100*3

tôle ép. 1,5 ou 2mm acier ou inox
 Stahlblech oder Edelstahlblech 1,5 - 2 mm dick
 lamiera in acciaio o inox (1,5 o 2 mm)

patte de fixation ponctuelle
 Zargenanker - staffa di fissaggio

patte de fixation ponctuelle
 Zargenanker - staffa di fissaggio



VD-PYROTEK Acier Modèle / Stahl Modell / Acciaio Modello : **D121-EI90**

