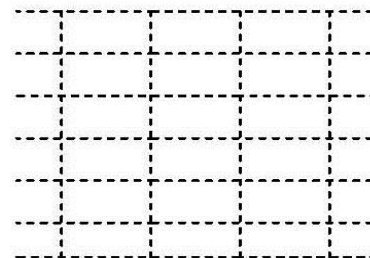


# PYROTEK Stahl Modell S101-E30-CH

FESTVERGLASUNG E30 (R30)

PRODUKTE MIT GÜLTIGER ZULASSUNG ENTSPRECHEND DER SCHWEIZER NORM



DIE NACHFOLGENDEN TECHNISCHEN HINWEISE KÖNNEN FRISTLOS GEÄNDERT WERDEN. ALLEINE DIE HINWEISE, DIE AUF DEN FERTIGUNGSZEICHNUNGEN AUFGEFÜHRT SIND, NACH TECHNISCHER FERTIGSTELLUNG, FREIGEgeben DURCH UNSER PLANUNGSBÜRO, SIND VERTRAGSGEBUNDEN.

AUSGANGSMATERIAL	STAHL PROFILE PULVERBESCHICHTET RAL NACH WAHL
BAUANSCHLÜSSE	LEICHTBAUWÄNDE BETONWÄNDE MAUERWERK STAHLROHR UND STAHLBAUTEILE, BEKLEIDET
ZULÄSSIGE GLASGRÖSSEN UND PANELEELEMENTE	ESG KLARGLAS 6MM : 1800*3600 (B*H) AUSSENANWENDUNG SICHERHEIT KLARGLAS (14MM) : 1390*2860 (B*H UND H*B) ISOLIERTESSICHERHEIT-KLARGLAS (ENTWÄSSERUNG VON SICKERWASSER MÖGLICH) : 1420*3000 (B*H) VERSCHIEDENE GLASFORMEN MÖGLICH VERSCHIEDENE GLASFORMEN ODER SANDGESTRAHLTES GLAS MÖGLICH. PANEEL BEIDSEITIG MIT STAHLBLECH BELEGT (STAHL, EDELSTAHL, ALU, MESSLING ODER KUPFER): MAXIMALE ABMESSUNGEN :1720*1150 (B*H)
GLASHALTELEISTEN	EINE INNENSEITE GLASHALTELEISTE ODER ZWEI GLASHALTELEISTEN (MITTIGE VERGLASUNG)
ABDICHTUNG UND BEFESTIGUNG DER ELEMENTE	GLAS UND PANELEELEMENTE : KERAMIKFASERSTREIFEN + SILIKON ODER EPDM DICHTUNG BAUANSCHLUSS : MINERALWOLLE + SILIKON BEFESTIGUNG ENTSPRECHEND BAUANSCHLUSS
ELEMENTGRÖSSEN	ELEMENTBREITE UNENDLICH (MIT KOPPLUNGSSTÜCK) ELEMENTHÖHE MAXIMAL 4000 MM

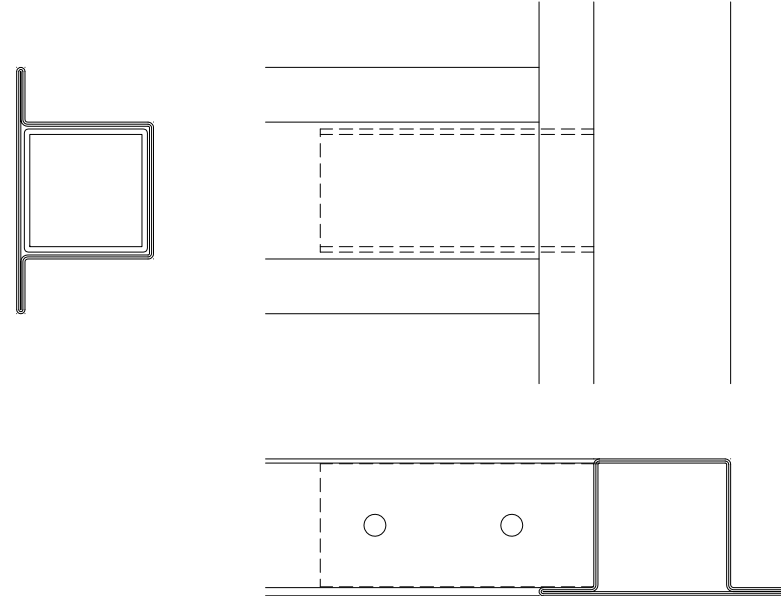
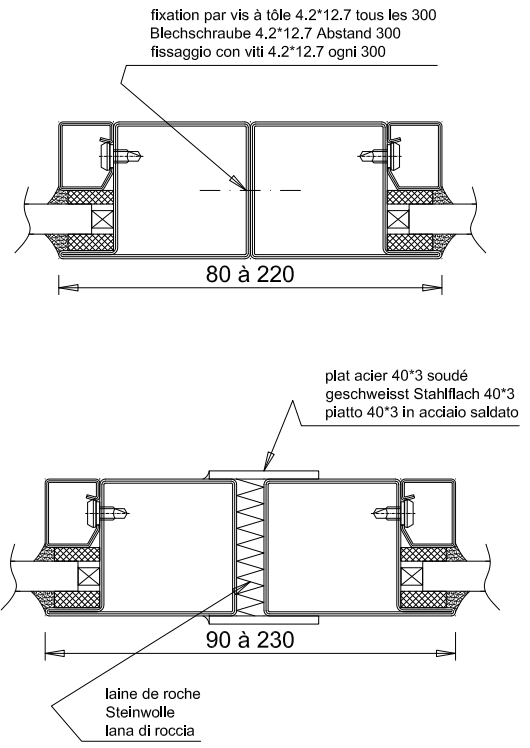
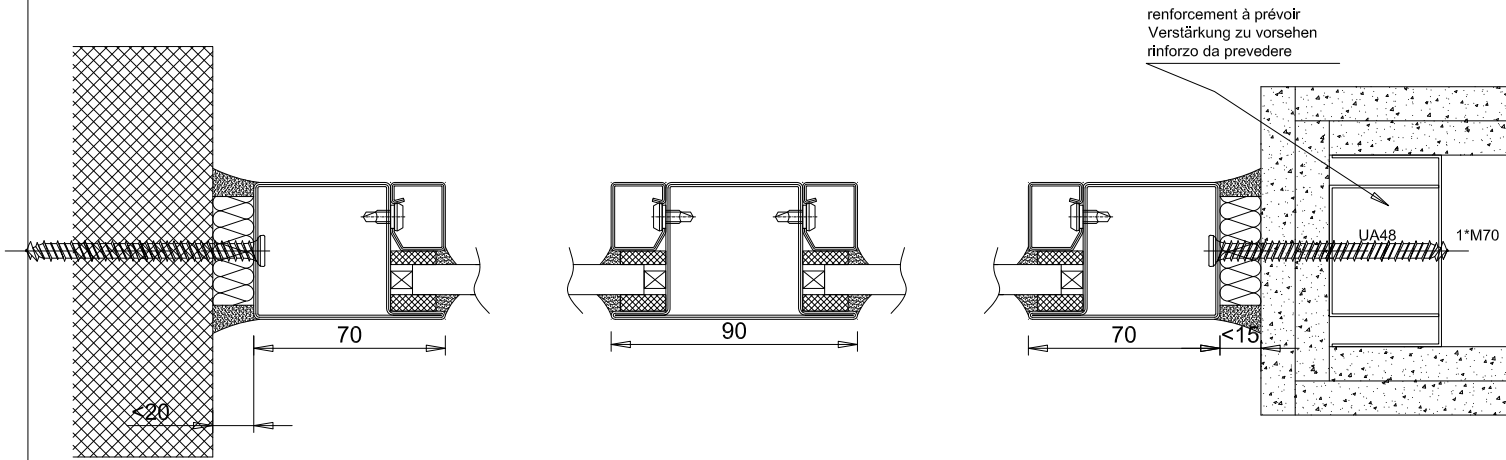
VERSION 3 VOM 28.11.11

VD-INDUSTRY  
PARC D'ACTIVITÉS  
F-88470 ST MICHEL SUR MEURTHE  
FRANCE  
TEL : +333 29 63 36 82  
FAX : +333 29 63 31 80  
[WWW.VD-PYROTEK.COM](http://WWW.VD-PYROTEK.COM)

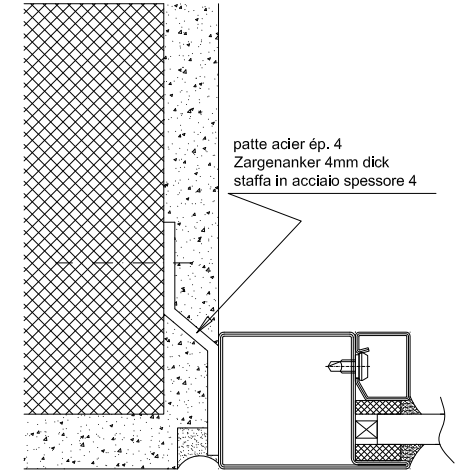
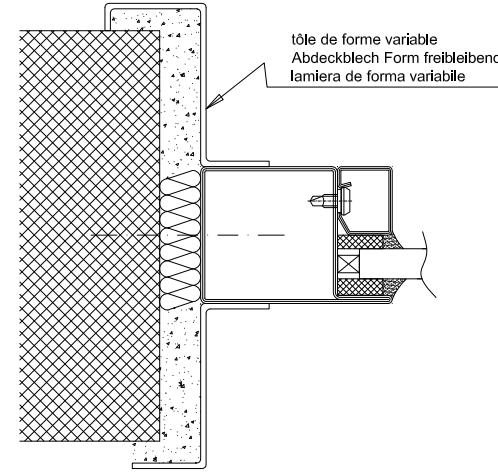
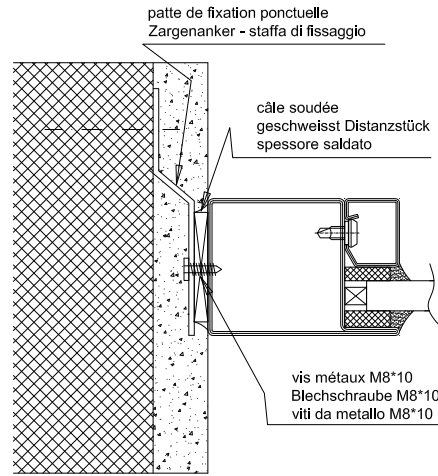
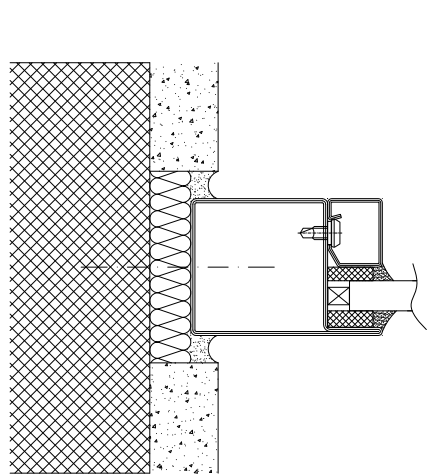
VD-INDUSTRY  
VERBUNDUNGSBÜRO SCHWEIZ  
AUSSTELLUNGSSTRASSE 41  
POSTFACH P.O Box 3322  
CH-8021 ZÜRICH  
SCHWEIZ  
TEL : +41 44 271 30 73  
FAX : +41 44 271 30 74  
[WWW.VD-PYROTEK.CH](http://WWW.VD-PYROTEK.CH)

VD-INDUSTRY GMBH  
FABRIK SONNTAG 4B  
D-79183 WALDKIRCH  
DEUTSCHLAND  
TEL : +49 7681 474 556 63  
FAX : +49 7681 474 556 64  
[WWW.VD-PYROTEK.DE](http://WWW.VD-PYROTEK.DE)

VD-PYROTEK Acier modèle / Stahl Modell / Acciaio modello : **S101-E30**



VD-PYROTEK Acier modèle / Stahl Modell / Acciaio modello : **S101-E30**



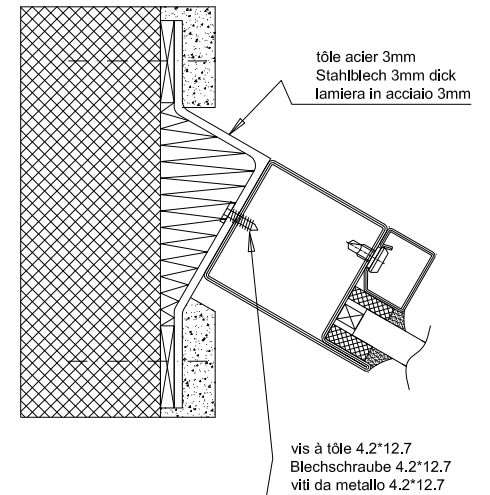
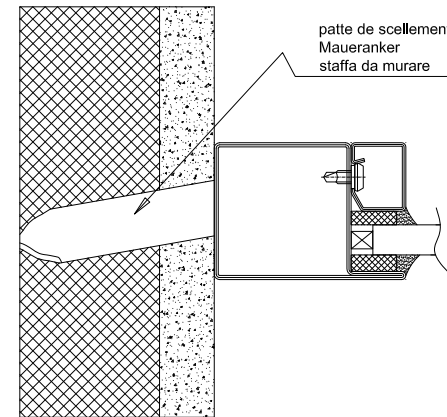
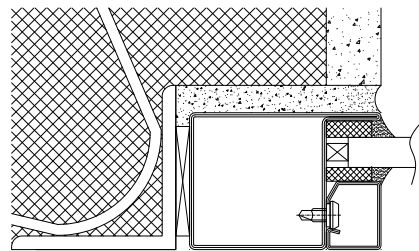
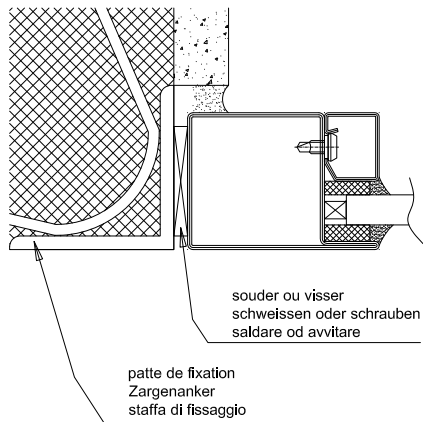
patte de fixation ponctuelle  
Zargenanker - staffa di fissaggio

câble soudée  
geschweisst Distanzstück  
spessore saldato

vis métaux M8\*10  
Blehschraube M8\*10  
viti da metallo M8\*10

tôle de forme variable  
Abdeckblech Form freibleibend  
lamiera de forma variable

patte acier ép. 4  
Zargenanker 4mm dick  
staffa in acciaio spessore 4



souder ou visser  
schweissen oder schrauben  
saldare od avvitare

patte de fixation  
Zargenanker  
staffa di fissaggio

patte de scellement  
Maueranker  
staffa da murare

tôle acier 3mm  
Stahlblech 3mm dick  
lamiera in acciaio 3mm

vis à tôle 4.2\*12.7  
Blehschraube 4.2\*12.7  
viti da metallo 4.2\*12.7

VD-PYROTEK Acier modèle / Stahl Modell / Acciaio modello : S101-E30

