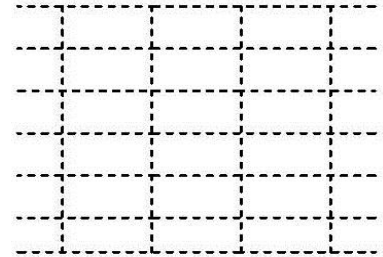


PYROTEK Stahl Modell S101-EI30-CH

FESTVERGLASUNG EI30 (F30)

PRODUKTE MIT GÜLTIGER ZULASSUNG ENTSPRECHEND DER SCHWEIZER NORM



DIE NACHFOLGENDEN TECHNISCHEN HINWEISE KÖNNEN FRISTLOS GEÄNDERT WERDEN. ALLEINE DIE HINWEISE, DIE AUF DEN FERTIGUNGSZEICHNUNGEN AUFGEFÜHRT SIND, NACH TECHNISCHER FERTIGSTELLUNG, FREIGEgeben DURCH UNSER PLANUNGSBÜRO, SIND VERTRAGSGEBUNDEN.

AUSGANGSMATERIAL	STAHL PROFILE MIT ISOLATOR PULVERBESCHICHTET RAL NACH WAHL
BAUANSCHLÜSSE	LEICHTBAUWÄNDE BETONWÄNDE MAUERWERK STAHLROHR UND STAHLBAUTEILE, BEKLEIDET
ZULÄSSIGE GLASGRÖSSEN UND PANELEELEMENTE	INNENANWENDUNG SICHERHEIT KLARGLAS : 2000*2840 (B*H) AUSSENANWENDUNG SICHERHEIT KLARGLAS : 1600*2850 (B*H) ISOLIERTESSICHERHEIT-KLARGLAS (ENTWÄSSERUNG VON SICKERWASSER MÖGLICH) : 1520*2890 (B*H) (FLOAT, ESG, VSG, WÄRMESCHUTZ, SONNENSCHUTZ, SCHALLSCHUTZ, OPALGLAS,...) VERSCHIEDENE GLASFORMEN ODER SANDGESTRAHLTES GLAS MÖGLICH PANEEL BEIDSEITIG MIT STAHLBLECH BELEGT (STAHL, EDELSTAHL, ALU, MESSLING ODER KUPFER): MAXIMALE ABMESSUNGEN :1250*2870 ODER 1300*2360 (B*H)
GLASHALTELEISTEN	EINE INNENSEITE GLASHALTELEISTE ODER ZWEI GLASHALTELEISTEN (MITTIGE VERGLASUNG)
ABDICHTUNG UND BEFESTIGUNG DER ELEMENTE	GLAS UND PANELEELEMENTE : KERAMIKFASERSTREIFEN + SILIKON ODER EPDM DICHTUNG BAUANSCHLUSS : MINERALWOLLE + SILIKON BEFESTIGUNG ENTSPRECHEND BAUANSCHLUSS
ELEMENTGRÖSSEN	ELEMENTBREITE UNENDLICH (MIT KOPPLUNGSSTÜCK) ELEMENTHÖHE MAXIMAL 4000 MM

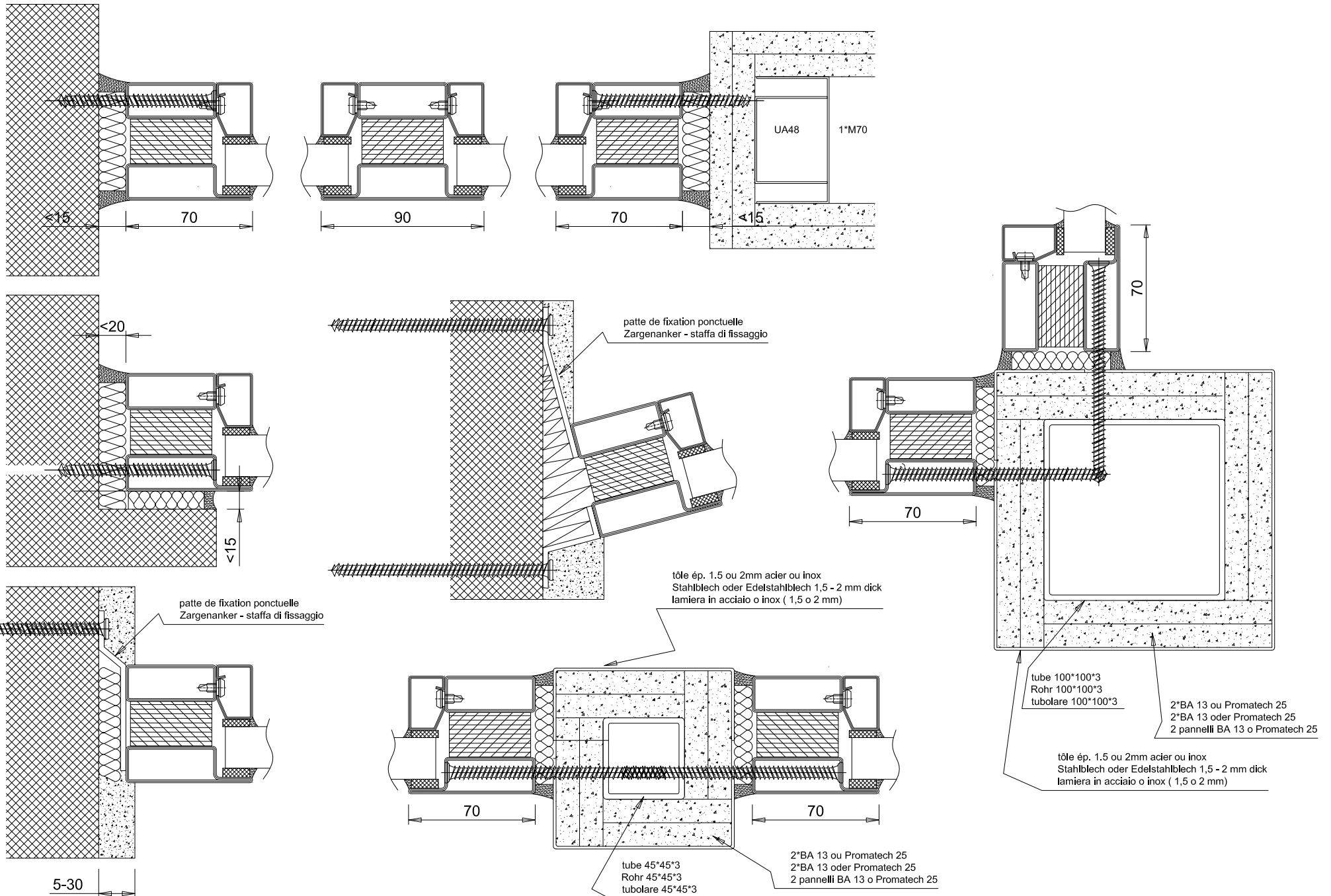
VERSION 4 VOM 28.11.11

VD-INDUSTRY
PARC D'ACTIVITÉS
F-88470 ST MICHEL SUR MEURTHE
FRANCE
TEL : +333 29 63 36 82
FAX : +333 29 63 31 80
WWW.VD-PYROTEK.COM

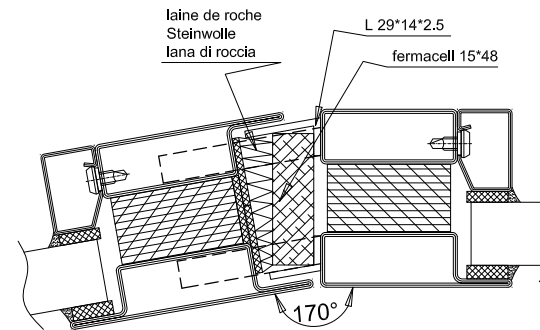
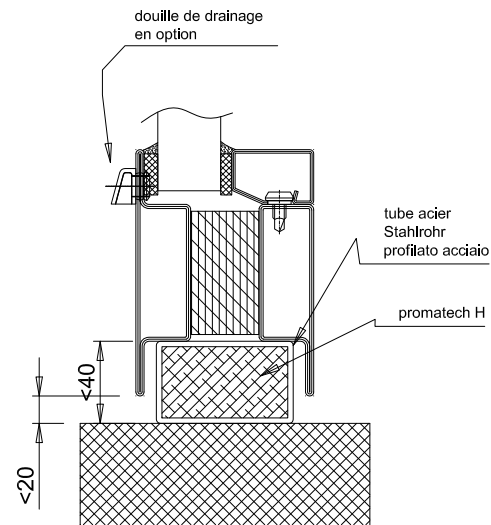
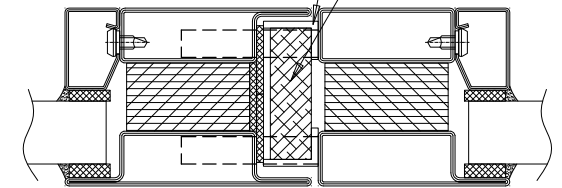
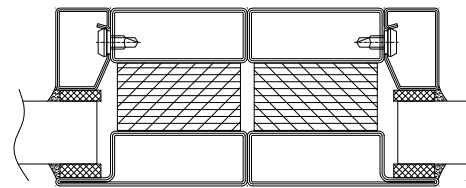
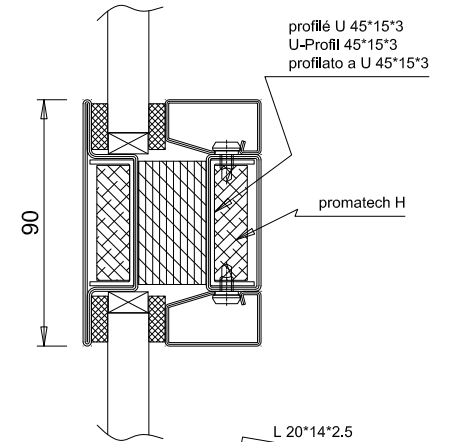
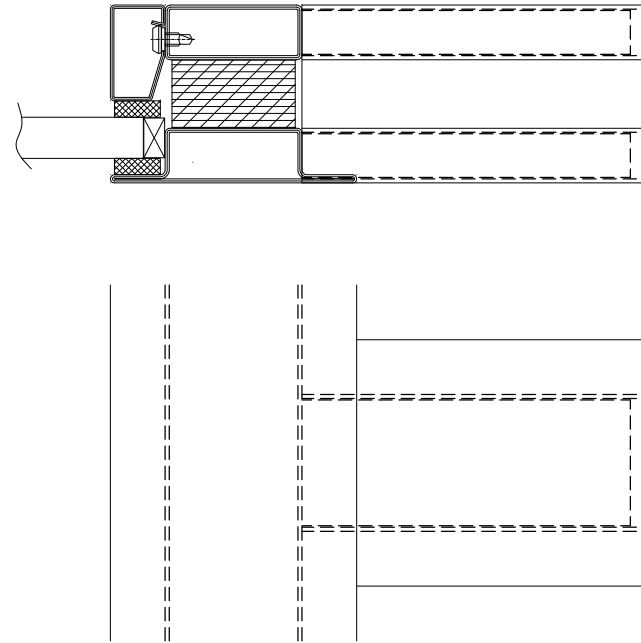
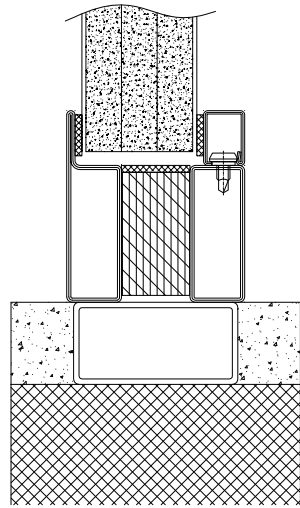
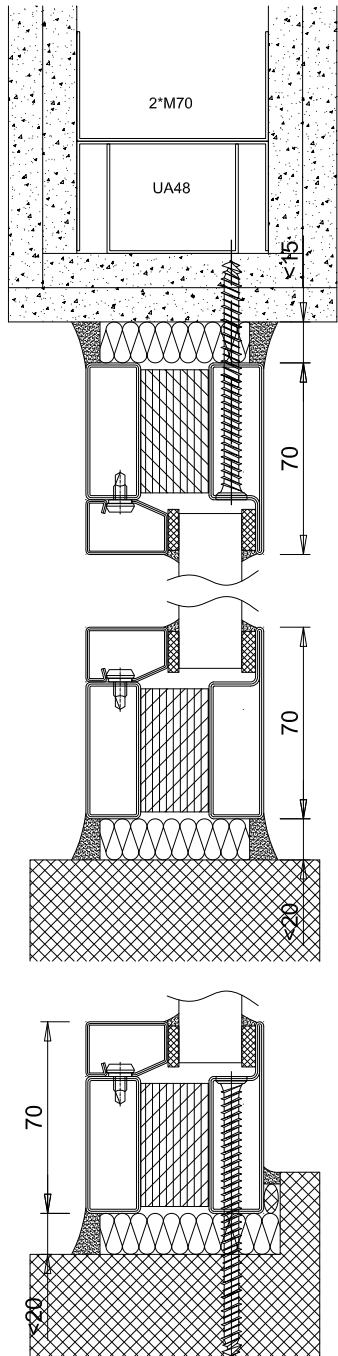
VD-INDUSTRY
VERBINDUNGSBÜRO SCHWEIZ
AUSSTELLUNGSSTRASSE 41
POSTFACH P.O Box 3322
CH-8021 ZÜRICH
SCHWEIZ
TEL : +41 44 271 30 73
FAX : +41 44 271 30 74
WWW.VD-PYROTEK.CH

VD-INDUSTRY GMBH
FABRIK SONNTAG 4B
D-79183 WALDKIRCH
DEUTSCHLAND
TEL : +49 7681 474 556 63
FAX : +49 7681 474 556 64
WWW.VD-PYROTEK.DE

VD-PYROTEK Acier Modèle / Stahl Modell / Acciaio Modello : S101-EI30



VD-PYROTEK Acier Modèle / Stahl Modell / Acciaio Modello : **S101-EI30**



VD-PYROTEK Acier Modèle / Stahl Modell / Acciaio Modello : **S101-EI30**

