

# PYROTEK Acier Modèle C101-EI30-CH

FAÇADE MUR-RIDEAU EI30 (F30)  
PRODUIT BÉNÉFICIANT DE PV D'ESSAI DE RÉSISTANCE AU FEU



LES INDICATIONS TECHNIQUES CI-APRÈS PEUVENT ÊTRE MODIFIÉES SANS PRÉAVIS. SEULES SERONT CONTRACTUELLES LES INDICATIONS PORTÉES SUR LES PLANS DE FABRICATION, APRÈS MISE AU POINT TECHNIQUE, VALIDÉE PAR NOTRE BUREAU D'ÉTUDE.

OSSATURE	PROFILÉS ACIER À RUPTURE DE PONT THERMIQUE THERMOLAQUAGE RAL STANDARD
CONSTRUCTIONS SUPPORTS	BÉTON BRIQUE PAROI LÉGÈRE
VITRAGES, PANNEAUX ET PORTES	VITRAGE FEUILLETÉ CLAIR DE QUALITÉ INTÉRIEURE OU EXTÉRIEURE. DOUBLE VITRAGE CLAIR (FLOAT, TREMPÉ, FEUILLETÉ, FAIBLE ÉMISSIVITÉ, CONTRÔLE SOLAIRE, ACOUSTIQUE, OPALE, ...) DIMENSIONS MAXIMALES DES VITRAGES : 1500*3000(L*HT) VITRAGE DE FORME POSSIBLE POSSIBILITÉ D'AVOIR UN VITRAGE SABLÉ. PANNEAU 2 FACES TÔLÉS (ACIER OU ALU). DIMENSIONS MAXIMALES = 1400*2300 (L*HT) LES PORTES PYROTEK ACIER MODÈLE D111-EI30-CH ET D121-EI30-CH PEUVENT ÊTRE INTÉGRÉES DANS LA FAÇADE MUR-RIDEAU
PROFILÉ RECOUVREMENT	ACIER INOX ALUMINIUM
ÉTANCHÉITÉ ET FIXATION	VITRAGE ET PANNEAU : JOINT NÉOPRÈNE PÉRIPHÉRIE OSSATURE : BOURRAGE LAINE MINÉRALE + SILICONE. FIXATION SUIVANT SUPPORT
DIMENSIONS MAXIMALES	LARGEUR INFINIE (PAR MANCHONNAGE) HAUTEUR MAXIMALE : 3000 SI PROFIL 45*90 OU 60*90 ET L <= 2320 3500 SI PROFIL 45*90 OU 60*90 ET L <= 1500 4500 SI PROFIL 45*110 OU 60*110 ET L <= 2320 5000 SI PROFIL 45*110 OU 60*110 ET L <= 1500 SI VITRAGE > 1400*2300 (L*HT), LA HAUTEUR MAXIMALE DE L'ENSEMBLE EST DE 4000.

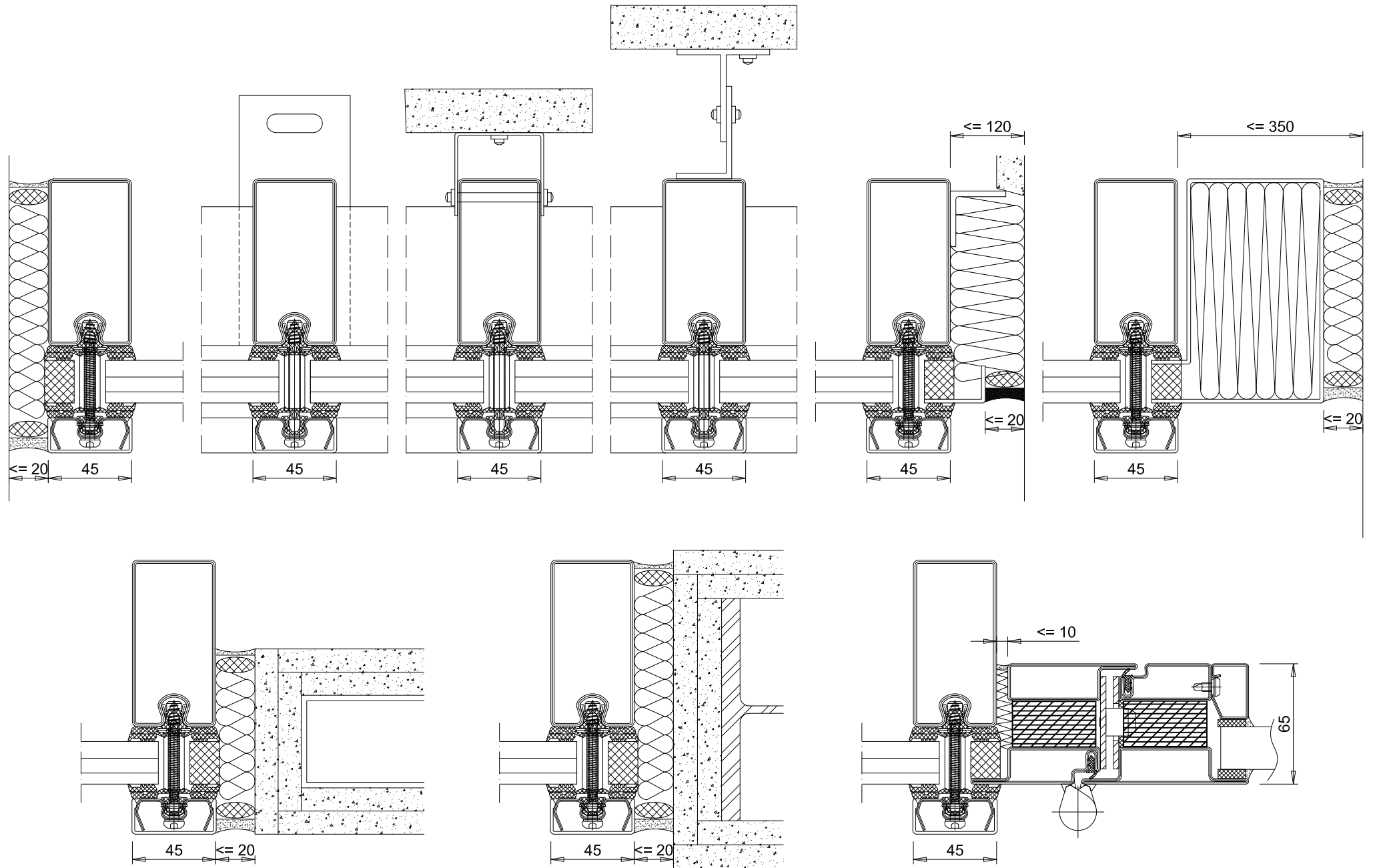
VERSION 3 DU 26.10.11

VD-INDUSTRY  
PARC D'ACTIVITÉS  
F-88470 ST MICHEL SUR MEURTHE  
FRANCE  
TEL : +333 29 63 36 82  
FAX : +333 29 63 31 80  
[WWW.VD-PYROTEK.COM](http://WWW.VD-PYROTEK.COM)

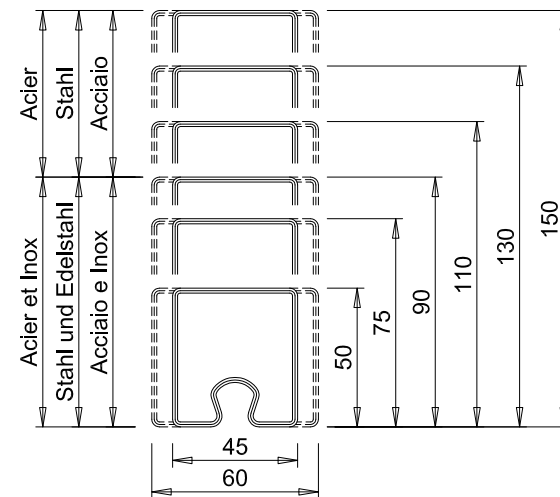
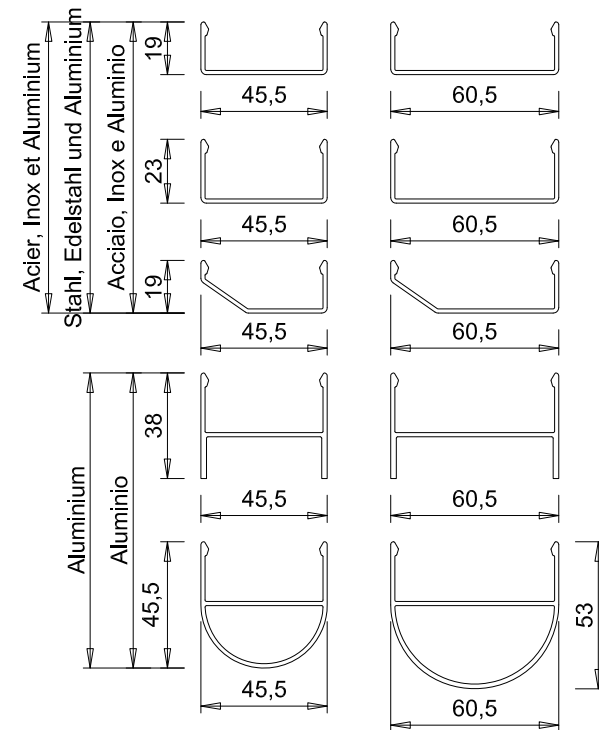
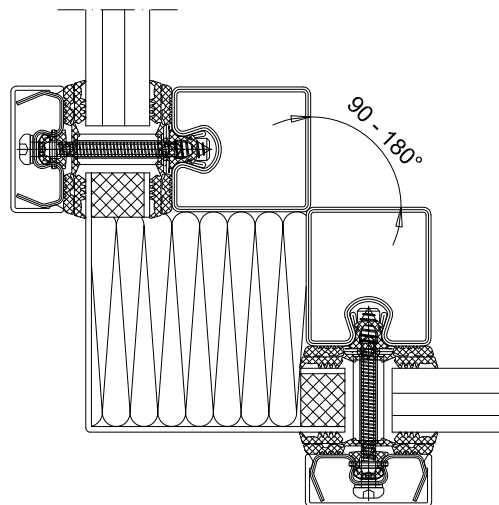
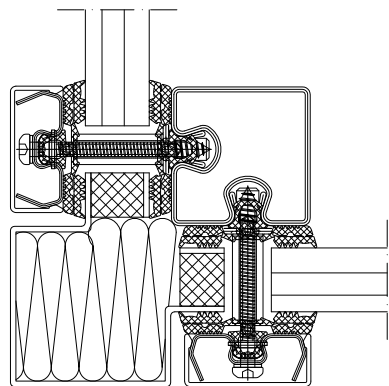
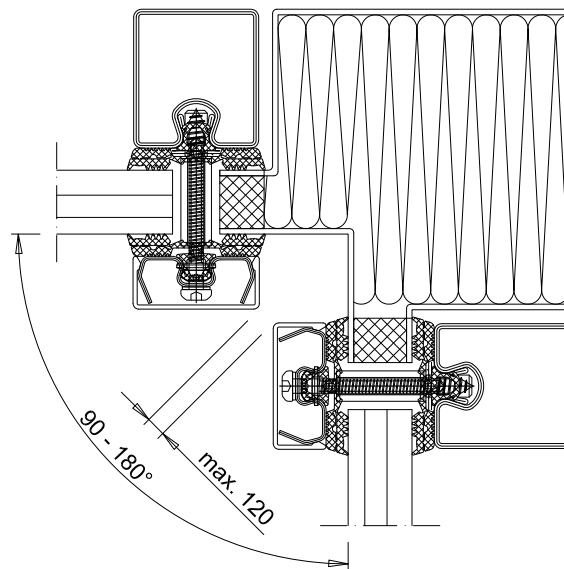
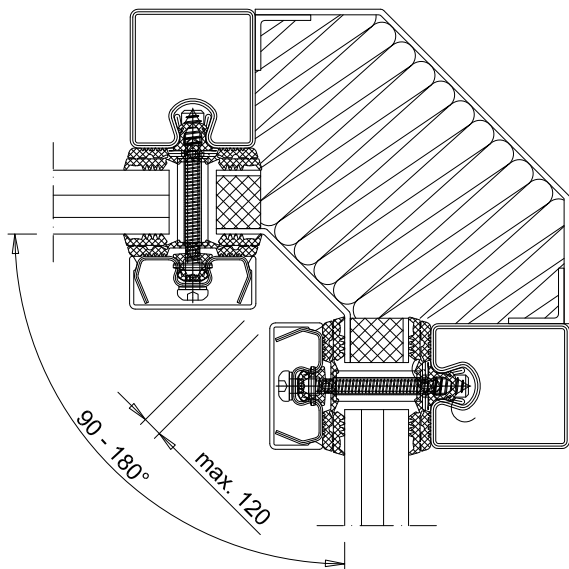
VD-INDUSTRY  
VERBUNDUNGSBÜRO SCHWEIZ  
AUSSTELLUNGSSTRASSE 41  
POSTFACH P.O BOX 3322  
CH-8021 ZÜRICH  
SCHWEIZ  
TEL : +41 44 271 30 73  
FAX : +41 44 271 30 74  
[WWW.VD-PYROTEK.CH](http://WWW.VD-PYROTEK.CH)

VD-INDUSTRY GMBH  
FABRIK SONNTAG 4B  
D-79183 WALDKIRCH  
DEUTSCHLAND  
TEL : +49 7681 474 556 63  
FAX : +49 7681 474 556 64  
[WWW.VD-PYROTEK.DE](http://WWW.VD-PYROTEK.DE)

PYROTEK Acier Modèle / Stahl Modell / Acciaio Modello : C101-EI30-CH



PYROTEK Acier Modèle / Stahl Modell / Acciaio Modello : C101-EI30-CH



PYROTEK Acier Modèle / Stahl Modell / Acciaio Modello : C101-EI30-CH

