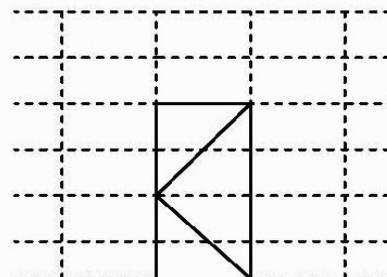


PYROTEK Acier Modèle D111-EI30-CH

BLOC-PORTE VITRÉ À 1 VANTAIL EI30 (T30)
PRODUIT BÉNÉFICIANT DE PV D'ESSAI DE RÉSISTANCE AU FEU



LES INDICATIONS TECHNIQUES CI-APRÈS PEUVENT ÊTRE MODIFIÉES SANS PRÉAVIS. SEULES SERONT CONTRACTUELLES LES INDICATIONS PORTÉES SUR LES PLANS DE FABRICATION, APRÈS MISE AU POINT TECHNIQUE, VALIDÉE PAR NOTRE BUREAU D'ÉTUDE.

OSSATURE	PROFILÉS ACIER THERMIQUEMENT ISOLÉS À DOUBLE JOINT DE BATTEMENT THERMOLAQUAGE RAL STANDARD
CONSTRUCTIONS SUPPORTS	BÉTON BRIQUE PAROI LÉGÈRE POTEAU MÉTALLIQUE ISOLÉ EN LIGNE OU À 90° CLOISON VITRÉE PYROTEK ACIER MODÈLE S101-EI30-CH (OU S101-EI60-CH OU FAÇADE C101-EI30-CH.
VITRAGES ET PANNEAUX	VITRAGE FEUILLETÉ CLAIR DE QUALITÉ INTÉRIEURE OU EXTÉRIEURE : DOUBLE VITRAGE (FLOAT, TREMPÉ, FEUILLETÉ, FAIBLE ÉMISSIVITÉ, CONTRÔLE SOLAIRE, ACOUSTIQUE, OPALE, ...) DIMENSIONS MAXIMALES DES VITRAGES : SUIVANT DIMENSIONS DE PASSAGES LIBRES AUTORISÉS VITRAGES DE FORME INTERDITS DANS LES OUVRANTS POSSIBILITÉ D'AVOIR UN VITRAGE SABLÉ. PANNEAU 2 FACES TÔLÉS (ACIER, INOX, ALUMINIUM, LAITON OU CUIVRE). DIMENSIONS MAXIMALES = 1250*2870 OU 1300*2360 (L*HT)
PARCLOSAGE	DOUBLE OU SIMPLE PARCLOSAGE COTÉ INTÉRIEUR
ÉTANCHÉITÉ ET FIXATION	VITRAGE ET PANNEAU : SILICONE NEUTRE + BANDES CÉRAMIQUES OU JOINT EPDM. PÉRIPHÉRIE OSSATURE : BOURRAGE LAINE MINÉRALE + SILICONE. FIXATION SUIVANT SUPPORT
PASSAGE LIBRE	1400*3000 MAXIMUM
DIMENSIONS MAXIMALES	BLOC-PORTE SEULE : VOIR CÔTES DE PASSAGE LIBRE BLOC-PORTE + PARTIES FIXES : VOIR FICHE PYROTEK ACIER MODÈLE S101-EI30-CH OU S101-EI60-CH OU FAÇADE C101-EI30-CH.

VD-INDUSTRY
PARC D'ACTIVITÉS
F-88470 ST MICHEL SUR MEURTHE
FRANCE
TEL : +333 29 63 36 82
FAX : +333 29 63 31 80
www.vd-pyrotek.com

VD-INDUSTRY
VERBUNDUNGSBÜRO SCHWEIZ
AUSSTELLUNGSSTRASSE 41
POSTFACH P.O BOX 3322
CH-8021 ZÜRICH
SCHWEIZ
TEL : +41 44 271 30 73
FAX : +41 44 271 30 74
www.vd-pyrotek.ch

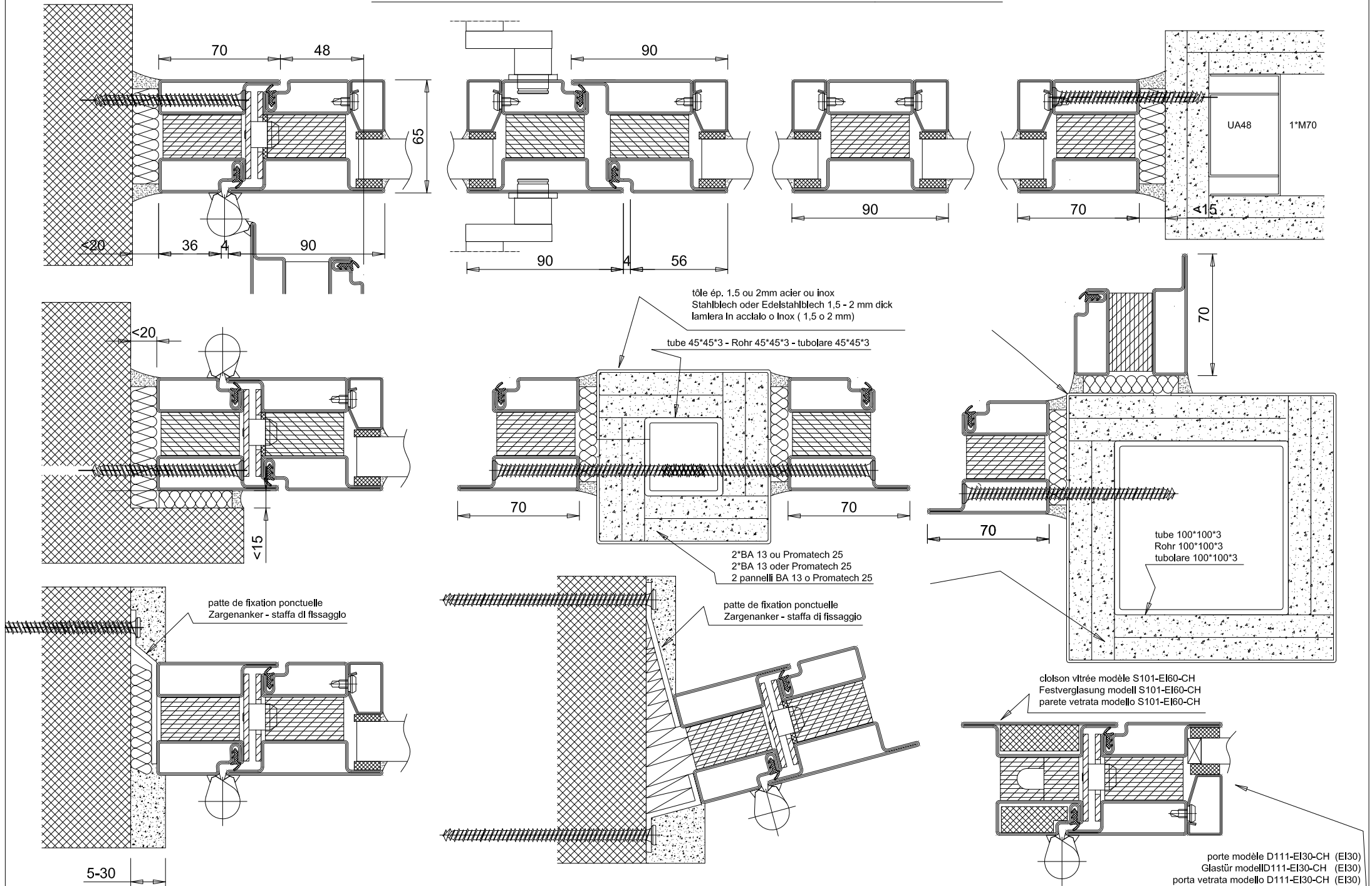
VD-INDUSTRY GMBH
FABRIK SONNTAG 4B
D-79183 WALDKIRCH
DEUTSCHLAND
TEL : +49 7681 474 556 63
FAX : +49 7681 474 556 64
www.vd-pyrotek.de

EQUIPEMENT DE BASE	2 PAUMELLES RÉGLABLES EN HAUTEUR + UN PION ANTI-DÉGONDAGE PAR VANTAIL SERRURE UN POINT DOUBLE BÉQUILLE INOX FERME PORTE TS 92
EQUIPEMENT COMPLÉMENTAIRE POSSIBLE	SERRURE 2 POINTS (OBLIGATOIRE SI HT>2500) SERRURE À FONCTION ANTI-PANIQUE (FONCTION E OU B) DOUBLE BÉQUILLE INOX À FONCTION ANTI-PANIQUE (EN179) BOUTON FIXE INOX PUSH-BAR ALU NATURE, INOX OU LAQUÉ RAL (EN1125) BÉQUILLE INOX EXTÉRIEURE BÂTON DE MARÉCHAL (POIGNÉE-TIGE) DU COTÉ OPPOSÉ AU SENS DE L'ISSUE DE SECOURS (COTÉ EXTÉRIEUR) BARRE DE PROTECTION GÂCHE ÉLECTRIQUE (EFF EFF 142X, 143X, 141, 141.12, 141.13, 131, DORMA To-44, IST FT1xxFB, FT2xxFB, FT5xxFB) SERRURE ADDITIONNELLE DORMA TV-50 AVEC TV-Z-500, EFF EFF 331,332 AVEC 807 SERRURE DE SÉCURITÉ EFF EFF 309,319,409,509,509E, 519, 709 809, 819, MEDIATOR INCLUS MODULE FS 519 2BFS DORMA SVP-4000, SVP-5000, SVP-6000, SVP-2000, MSVP-2000, KfV AS-23xx AS-2750. SEUIL AUTOMATIQUE 3EME PAUMELLE EN REMPLACEMENT DU PION ANTI-DÉGONDAGE TRAVERSES INTERMÉDIAIRES TOUS TYPES DE FERME-PORTES RÉPONDANT À LA NORME EN1154 (Y COMPRIS LE FERME-PORTE INTÉGRÉ DORMA ITS 96 ET LE TS99-FL) OUVRE PORTE ED 200, ED250 ET CD400, GEZE SLIMDRIVE SD,EMD-F TSA 160 NT-F, KABA GILGEN FDC-B, WALDOR U2B-B, BESAM POWER SWING-F, LANDERT-TORMAX TDA (PRÉVOIR GÂCHE ÉLECTRIQUE EN PLUS) SYSTÈME DE CONTRÔLE D'ACCÈS TEGO PORTE ANTI-EFFRACTION CLASSE 3 SELON EN1627

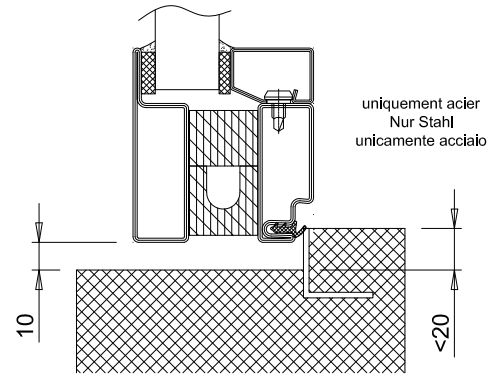
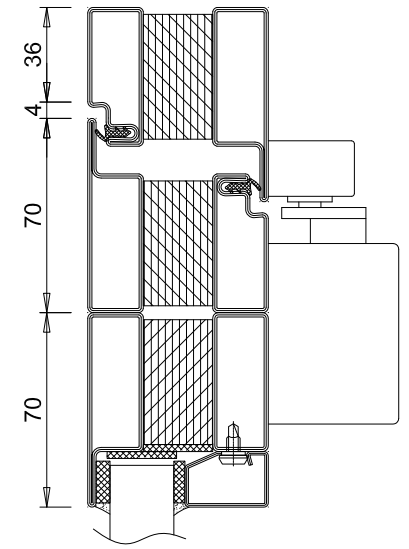
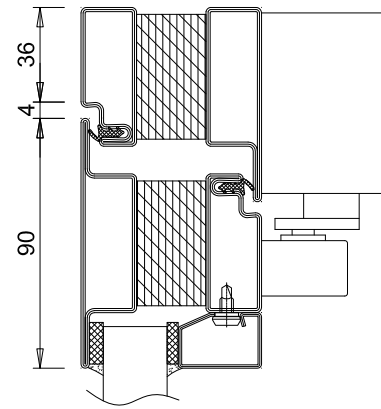
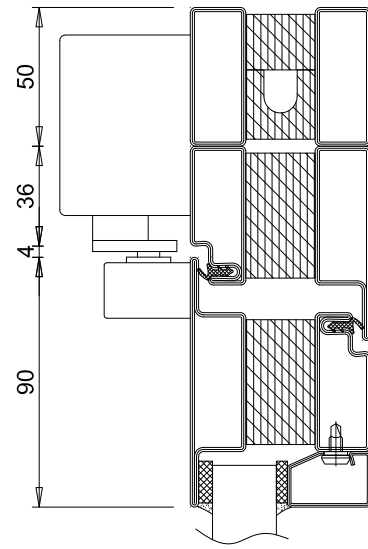
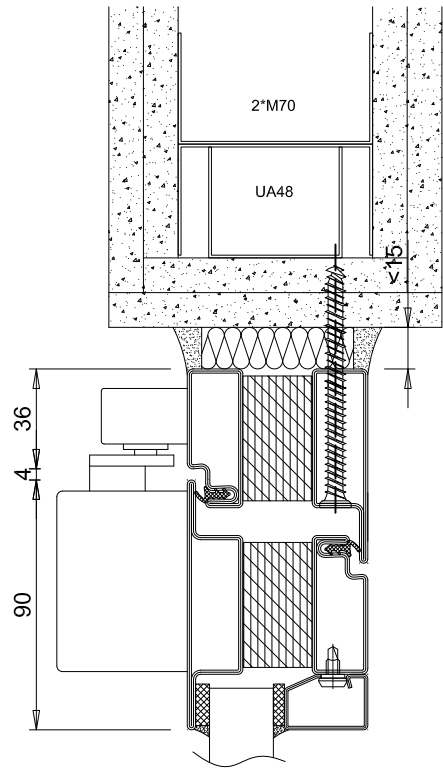
VERSION 3 DU 26.10.11

<p>VD-INDUSTRY PARC D'ACTIVITÉS F-88470 ST MICHEL SUR MEURTHE FRANCE TEL : +333 29 63 36 82 FAX : +333 29 63 31 80 WWW.VD-PYROTEK.COM</p>	<p>VD-INDUSTRY VERBINDUNGSBÜRO SCHWEIZ AUSSTELLUNGSSTRASSE 41 POSTFACH P.O BOX 3322 CH-8021 ZÜRICH SCHWEIZ TEL : +41 44 271 30 73 FAX : +41 44 271 30 74 WWW.VD-PYROTEK.CH</p>	<p>VD-INDUSTRY GMBH FABRIK SONNTAG 4B D-79183 WALDKIRCH DEUTSCHLAND TEL : +49 7681 474 556 63 FAX : +49 7681 474 556 64 WWW.VD-PYROTEK.DE</p>
--	--	---

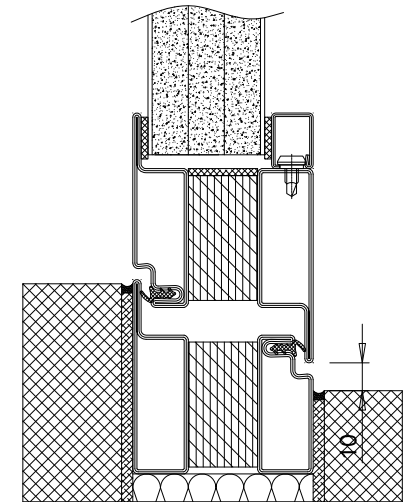
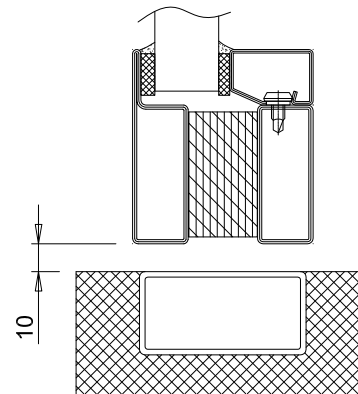
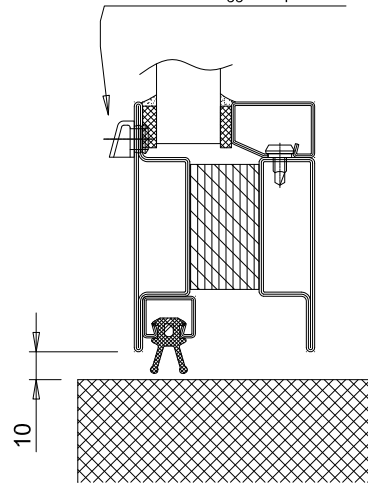
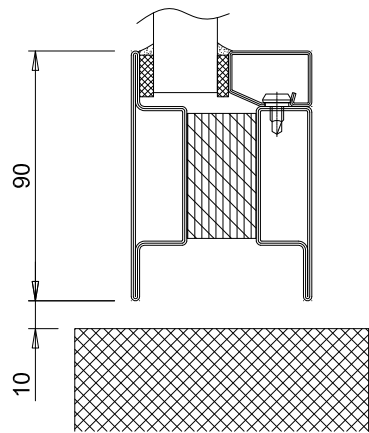
PYROTEK Acier Modèle / Stahl Modell / Acciaio Modello : D111-EI30-CH



PYROTEK Acier Modèle / Stahl Modell / Acciaio Modello : D111-EI30-CH



douille de drainage en option
 Ablauftülle in option
 boccola di drenaggio in opzione



PYROTEK Acier Modèle / Stahl Modell / Acciaio Modello : D111-EI30-CH

