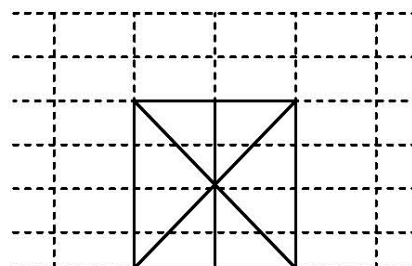


PYROTEK Acier Modèle D121-EI90-CH

BLOC-PORTE VITRÉ À 2 VANTAUX ÉGAUX OU INÉGAUX EI90 (T90)
PRODUIT BÉNÉFICIANT DE PV D'ESSAI DE RÉSISTANCE AU FEU



LES INDICATIONS TECHNIQUES CI-APRÈS PEUVENT ÊTRE MODIFIÉES SANS PRÉAVIS. SEULES SERONT CONTRACTUELLES LES INDICATIONS PORTÉES SUR LES PLANS DE FABRICATION, APRÈS MISE AU POINT TECHNIQUE, VALIDÉE PAR NOTRE BUREAU D'ÉTUDE.

OSSATURE	PROFILÉS ACIER THERMIQUEMENT ISOLÉS À DOUBLE JOINT DE BATTEMENT THERMOLAQUAGE RAL STANDARD
CONSTRUCTIONS SUPPORTS	BÉTON BRIQUE PAROI LÉGÈRE POTEAU MÉTALLIQUE ISOLÉ EN LIGNE OU À 90° CLOISON VITRÉE PYROTEK ACIER MODÈLE C101-EI90-CH.
VITRAGES ET PANNEAUX	VITRAGE FEUILLETÉ CLAIR DE QUALITÉ INTÉRIEURE. VITRAGES DE FORME INTERDITS DANS LES OUVRANTS POSSIBILITÉ D'AVOIR UN VITRAGE SABLÉ. PANNEAU 2 FACES TÔLÉS (ACIER, INOX, ALUMINIUM, LAITON OU CUIVRE). DIMENSIONS MAXIMALES = 1060*2180
PARCLOSAGE	SIMPLE PARCLOSAGE COTÉ INTÉRIEUR
ÉTANCHÉITÉ ET FIXATION	VITRAGE ET PANNEAU : SILICONE NEUTRE + BANDES CÉRAMIQUES OU JOINT EPDM PÉRIPHÉRIE OSSATURE : BOURRAGE LAINE MINÉRALE + SILICONE. FIXATION SUIVANT SUPPORT
PASSAGE LIBRE	2360*2300 (HT) PASSAGE MAXIMUM DU VANTAIL DE SERVICE = 1160
DIMENSIONS MAXIMALES	BLOC-PORTE SEULE : VOIR CÔTES DE PASSAGE LIBRE BLOC-PORTE + PARTIES FIXES : VOIR FICHE PYROTEK ACIER MODÈLE S101-EI90-CH.

VD-INDUSTRY
PARC D'ACTIVITÉS
F-88470 ST MICHEL SUR MEURTHE
FRANCE
TEL : +333 29 63 36 82
FAX : +333 29 63 31 80
WWW.VD-PYROTEK.COM

VD-INDUSTRY
VERBUNDUNGSBÜRO SCHWEIZ
AUSSTELLUNGSSTRASSE 41
POSTFACH P.O BOX 3322
CH-8021 ZÜRICH
SCHWEIZ
TEL : +41 44 271 30 73
FAX : +41 44 271 30 74
WWW.VD-PYROTEK.CH

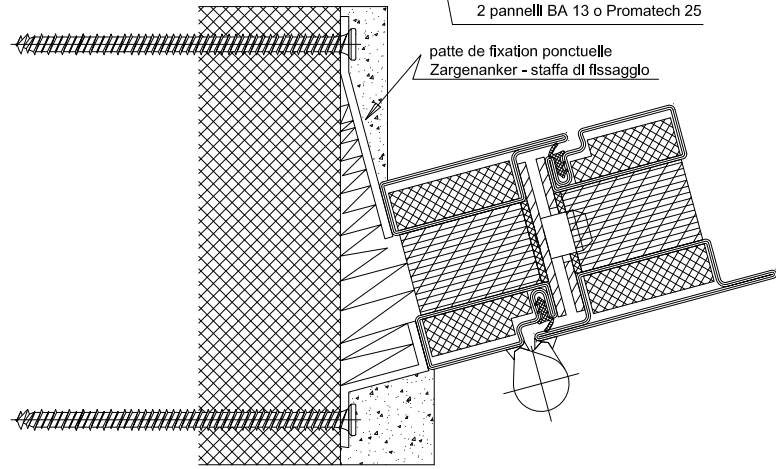
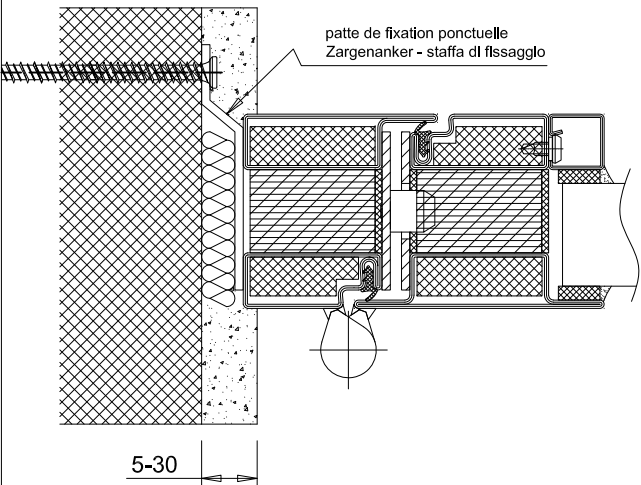
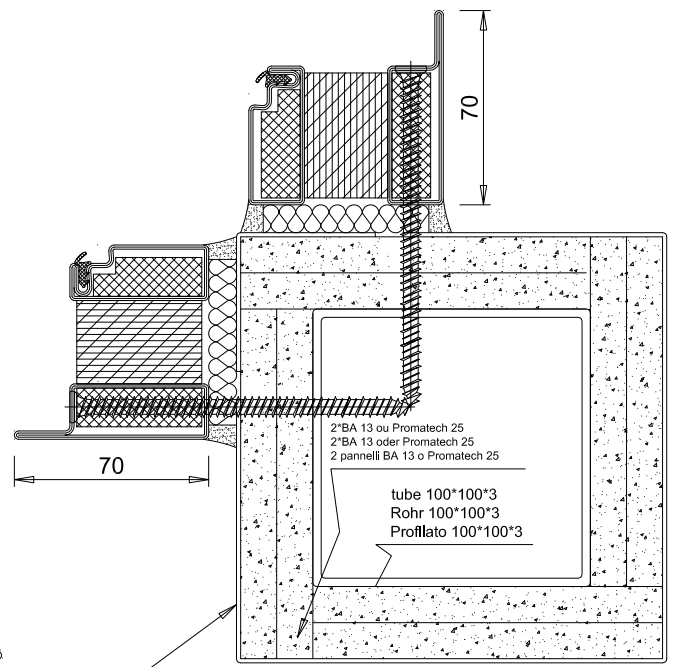
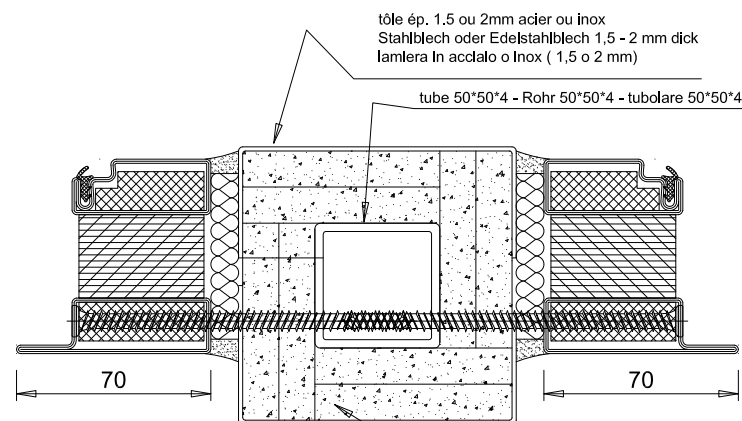
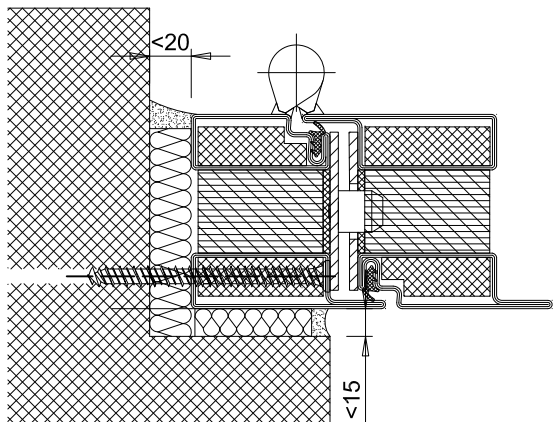
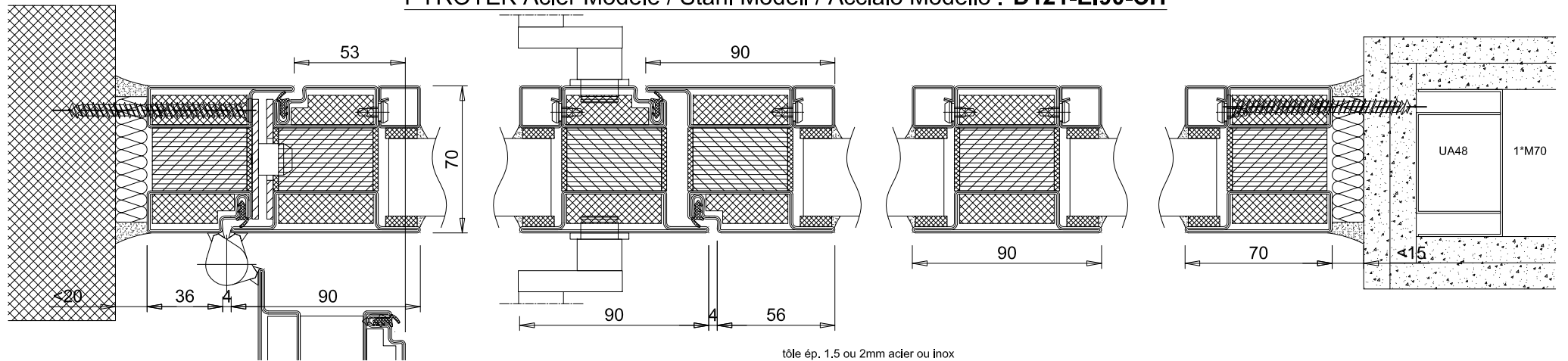
VD-INDUSTRY GMBH
FABRIK SONNTAG 4B
D-79183 WALDKIRCH
DEUTSCHLAND
TEL : +49 7681 474 556 63
FAX : +49 7681 474 556 64
WWW.VD-PYROTEK.DE

EQUIPEMENT DE BASE	2 PAUMELLES RÉGLABLES EN HAUTEUR + UN PION ANTI-DÉGONDAGE PAR VANTAIL SERRURE 2 POINTS DOUBLE BÉQUILLE INOX CRÉMONE AUTOMATIQUE AVEC TRINGLE HAUTE SUR LE SEMI-FIXE 2 FERME PORTE TS 93 + SÉLECTEUR DE FERMETURE GSR
EQUIPEMENT COMPLÉMENTAIRE POSSIBLE	SERRURE À FONCTION ANTI-PANIQUE (FONCTION E OU B) TRINGLE BASSE SUR LE SEMI-FIXE DOUBLE BÉQUILLE INOX À FONCTION ANTI-PANIQUE (EN179) BOUTON FIXE INOX PUSH-BAR ALU NATURE, INOX OU LAQUÉ RAL (EN1125) BÉQUILLE INOX EXTÉRIEURE GÂCHE ÉLECTRIQUE SEUIL AUTOMATIQUE 3EME PAUMELLE EN REMPLACEMENT DU PION ANTI-DÉGONDAGE TRAVERSES INTERMÉDIAIRES.

VERSION 3 DU 26.10.11

<p>VD-INDUSTRY PARC D'ACTIVITÉS F-88470 ST MICHEL SUR MEURTHE FRANCE TEL : +333 29 63 36 82 FAX : +333 29 63 31 80 WWW.VD-PYROTEK.COM</p>	<p>VD-INDUSTRY VERBINDUNGSBÜRO SCHWEIZ AUSSTELLUNGSSTRASSE 41 POSTFACH P.O BOX 3322 CH-8021 ZÜRICH SCHWEIZ TEL : +41 44 271 30 73 FAX : +41 44 271 30 74 WWW.VD-PYROTEK.CH</p>	<p>VD-INDUSTRY GMBH FABRIK SONNTAG 4B D-79183 WALDKIRCH DEUTSCHLAND TEL : +49 7681 474 556 63 FAX : +49 7681 474 556 64 WWW.VD-PYROTEK.DE</p>
--	--	---

PYROTEK Acier Modèle / Stahl Modell / Acciaio Modello : D121-EI90-CH



tôle ép. 1,5 ou 2mm acier ou inox
Stahlblech oder Edelstahlblech 1,5 - 2 mm dick
lamiera In acciaio o Inox (1,5 o 2 mm)

PYROTEK Acier Modèle / Stahl Modell / Acciaio Modello : D121-EI90-CH

