



Portes, fenêtres  
cloisons et façades,  
résistant au feu  
de marque

**PYROTEK**

 **fabricant  
manufacturer**

VD-INDUSTRY FRANCE  
Parc d'activités  
F - 88470 - Saint-Michel-sur-Meurthe  
Tel : +33 (0)3 29 63 36 82  
Fax : +33 (0)3 29 63 31 80  
[info@groupe-vd.com](mailto:info@groupe-vd.com)  
[www.vd-industry.eu](http://www.vd-industry.eu)



# PYROTEK ALUMINIUM

## à rupture de pont thermique

### Modèle S503-EI60-FR

Série VD ENERGY 80-S EI

Cloison vitrée bord à bord  
EI60



PORTES RESISTANT AU FEU  
EN METAL  
[www.nfpa.com](http://www.nfpa.com)

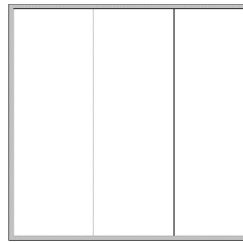


groupe des fabricants installateurs de  
matériaux coupe-feu et d'évacuation des fumées



# PYROTEK ALUMINIUM Modèle S503-EI60-FR

Cloison bord à bord EI60  
Produit bénéficiant de PV d'essai de résistance au feu



Les indications techniques ci-après peuvent être modifiées sans préavis, seules seront contractuelles les indications portées sur les plans de fabrication, après mise au point technique, validée par notre bureau d'études.

Ossature	<ul style="list-style-type: none"> <li>• Profilés aluminium à rupture de pont thermique</li> <li>• Thermolaquage Qualicoat / Qualimarine dans nuancier RAL standard</li> </ul>
Constructions support	<ul style="list-style-type: none"> <li>• Béton armé : masse volumique &gt; 2200 kg/m<sup>3</sup>, épaisseur &gt; 150 mm</li> <li>• Béton plein ou parpaings : masse volumique &gt; 1600 kg/m<sup>3</sup>, épaisseur &gt; 150 mm</li> <li>• Béton cellulaire : masse volumique &gt; 550 kg/m<sup>3</sup>, épaisseur &gt; 150 mm</li> <li>• Cloison légère en plaques de plâtre de type 98/48 (interdite en allège) au minimum EI60</li> <li>• Poteau acier isolé pour jonction à 90 °</li> <li>• Jonction en angles de 90 ° à 180 ° <i>(attention : incompatible avec le montage de la cloison bord à bord sous imposte en cloison légère)</i></li> </ul>
Remplissages	<ul style="list-style-type: none"> <li>• Vitrages feuilletés Vitraflam BAB, épaisseur 31 à 40 mm</li> <li>• Film décoratif classé Mo ou M1 collé sur le vitrage</li> <li>• Contreface du vitrage feuilleté sérigraphiée, sablée ou colorée</li> </ul> <p><u>Pour un montage en ligne</u></p> <ul style="list-style-type: none"> <li>• Dimensions des vitrages feuilletés (L x H) :             <ul style="list-style-type: none"> <li>- Vitraflam BAB EI60-26 VF Line, Vitraflam BAB EI60-26 VF2 Line                 <ul style="list-style-type: none"> <li>○ minimales : 482 x illimité mm ;</li> <li>○ maximales : 1000 x 2888 mm</li> </ul> </li> </ul> </li> </ul>

Remplissages (suite)	<p><u>Pour un montage en angles</u></p> <ul style="list-style-type: none"> <li>• Dimensions des vitrages feuilletés (L x H) : <ul style="list-style-type: none"> <li>- Vitraflam BAB EI60-26 VF Line, Vitraflam BAB EI60-26 VF<sub>2</sub> Line <ul style="list-style-type: none"> <li>○ minimales : 503 x illimité mm ;</li> <li>○ maximales : 1355 x 2860 mm</li> </ul> </li> </ul> </li> </ul>
Parclosage	<ul style="list-style-type: none"> <li>• Simple parclosage côté intérieur</li> </ul>
Étanchéité et fixation	<ul style="list-style-type: none"> <li>• Vitrages : joints EPDM</li> <li>• Entre deux vitrages successifs : <ul style="list-style-type: none"> <li>- assemblés en ligne : cordon de silicone feu ou neutre d'épaisseur 5 mm</li> <li>- assemblés en angle : fibres céramique + silicone neutre</li> </ul> </li> <li>• Périphérie ossature : bourrage laine de roche + silicone neutre</li> <li>• Fixation : adaptée au support</li> </ul>
Sens du feu	<ul style="list-style-type: none"> <li>• Ossature : recto verso</li> <li>• Vitrages : recto verso</li> </ul>
Dimensions maximales (L x H)	<ul style="list-style-type: none"> <li>• Cloison bord à bord seule (L x H): ill. x 3000 mm</li> <li>• Imposte en cloison légère: H ≤ 400 mm</li> <li>• Cloison bord à bord avec jonction poteau à 90 °: H ≤ 3000 mm</li> <li>• Cloison bord à bord à facettes: H ≤ 3000 mm</li> </ul>
Envisageable par avis de chantier	<ul style="list-style-type: none"> <li>• Autres constructions support</li> <li>• Pose en applique</li> <li>• Dépassement des dimensions minimales et maximales des menuiseries</li> </ul>

Version 6 du 06.07.2018

Validation A. K.

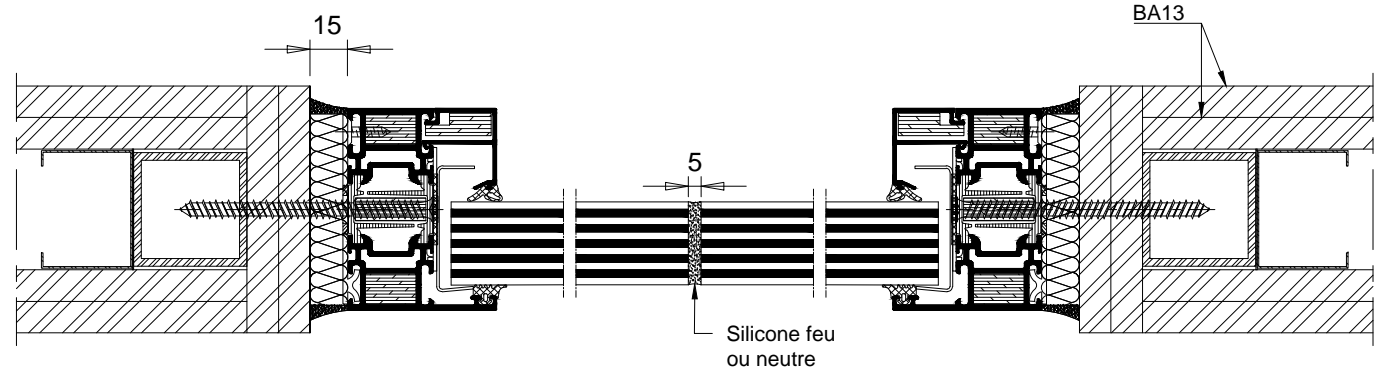
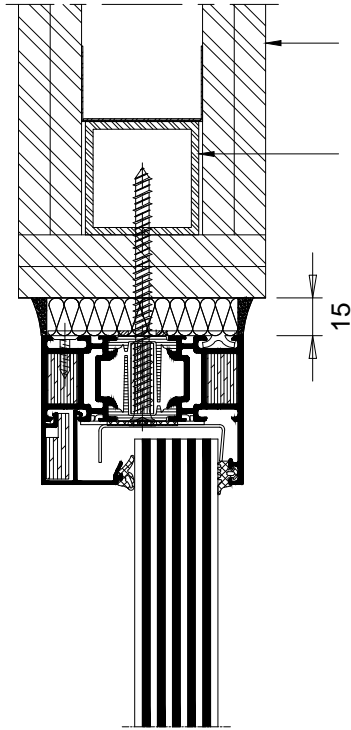
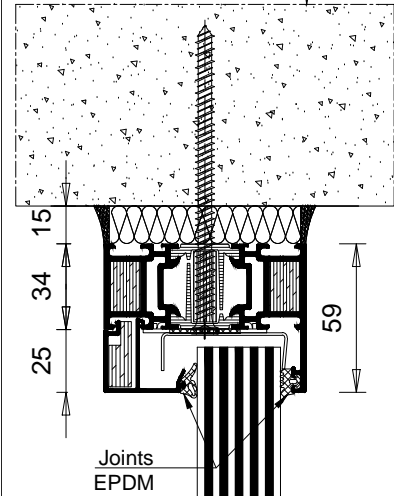
VD-INDUSTRY  
Parc d'Activités  
88470 Saint Michel sur Meurthe, France  
Tel. : 0033 (0)3 29 63 36 82  
Fax. : 0033 (0)3 29 63 31 80  
[www.vd-industry.eu](http://www.vd-industry.eu)

Prise en feuillure:  
17 mm en partie basse  
18 mm sur les autres côtés

Construction support  
béton

Imposte en cloison légère  
98/48

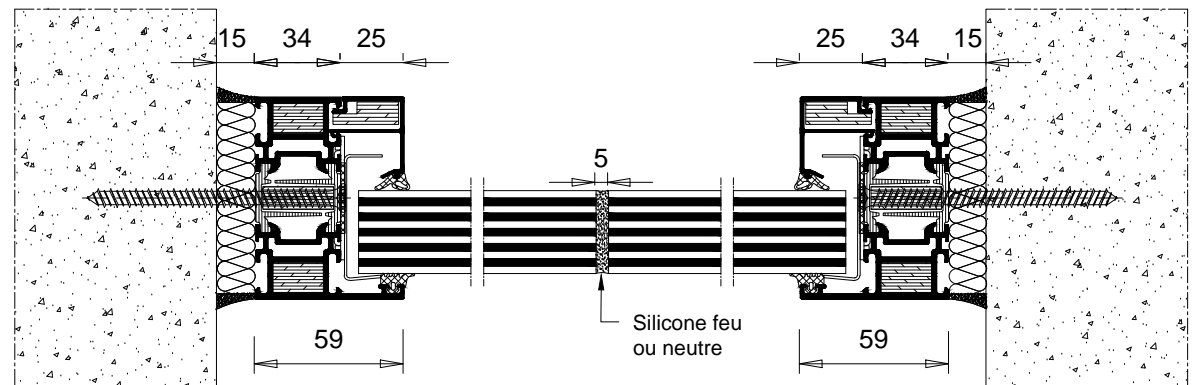
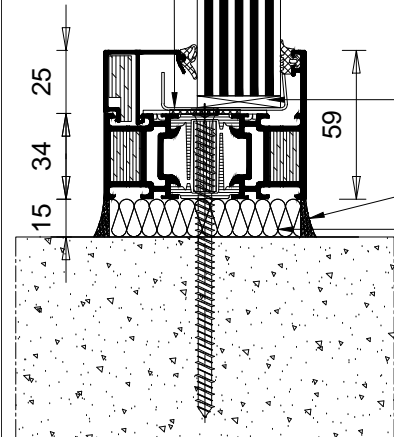
Tube acier  
45 x 45 x 3 mm



Clip de maintien  
de vitrage

Cale de vitrage

Silicone  
Laine de roche



Prise en feuillure:  
17 mm en partie basse  
18 mm sur les autres côtés

