



INDUSTRY



Portes, fenêtres
cloisons et façades,
résistant au feu
de marque

PYROTEK

 **fabricant
manufacturer**

VD-INDUSTRY FRANCE
Parc d'activités
F - 88470 - Saint-Michel-sur-Meurthe
Tel : +33 (0)3 29 63 36 82
Fax : +33 (0)3 29 63 31 80
info@groupe-vd.com
www.vd-industry.eu



Vincent Garbaye Créations - Photos : S. Molin - P. Guignard - V. Fabreault

PYROTEK BOIS

Modèle W921-E30-FR

Série VD CLASSIC 57-W

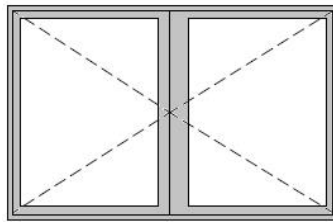
Ouvrant de service à 2 vantaux
E30 (Pf ½ heure)



Membre de Bpifrance Excellence 2015

PYROTEK BOIS Modèle W921- E30-FR

Ouvrant de service à 2 vantaux E30 (PF ½ heure)
Produit bénéficiant de pv d'essai de résistance au feu



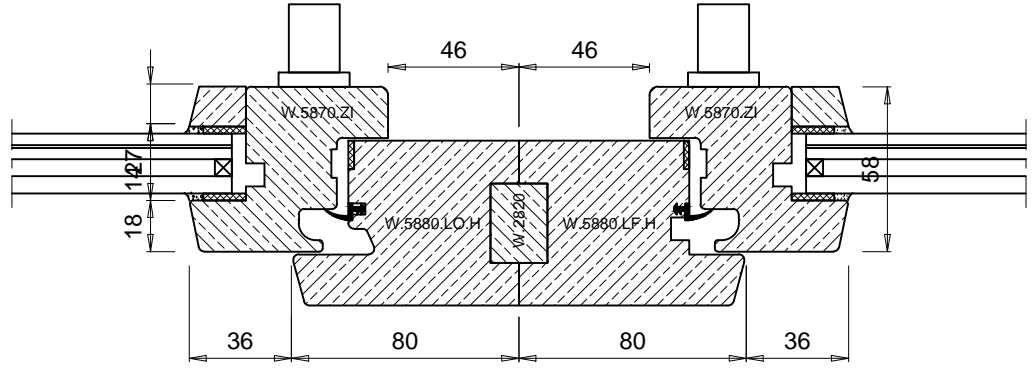
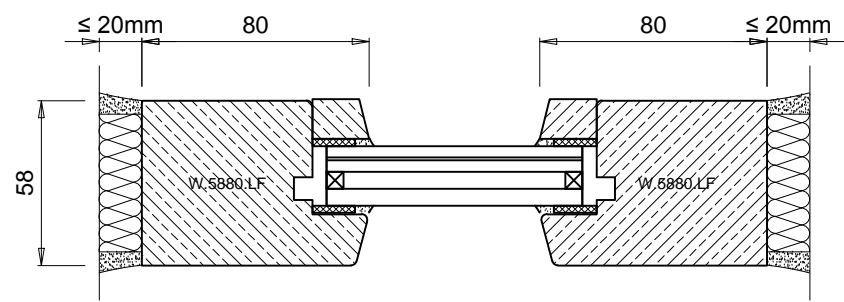
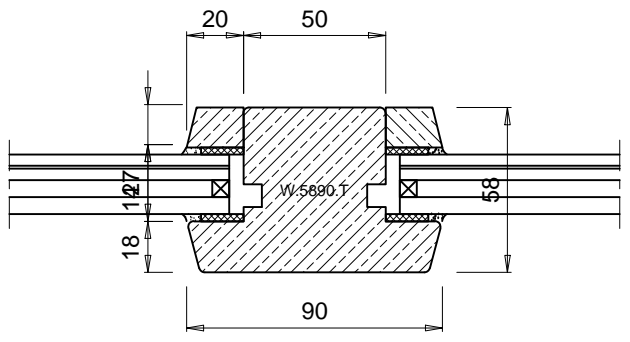
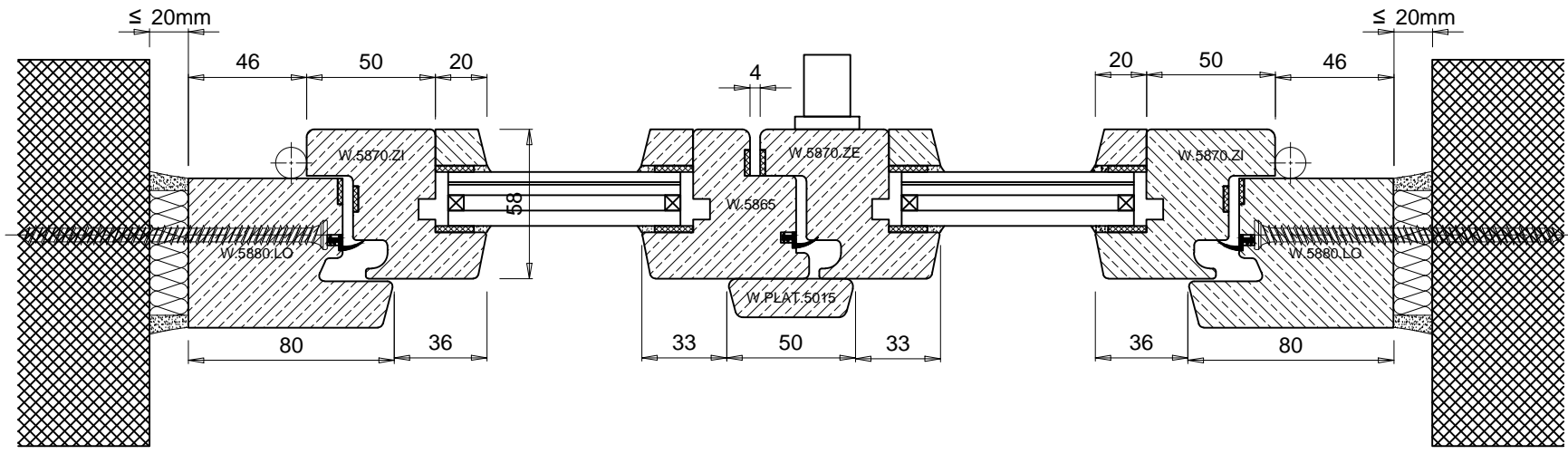
Les indications techniques ci-après peuvent être modifiées sans préavis. Seules seront contractuelles les indications portées sur les plans de fabrication, après mise au point technique, validée par notre bureau d'étude.

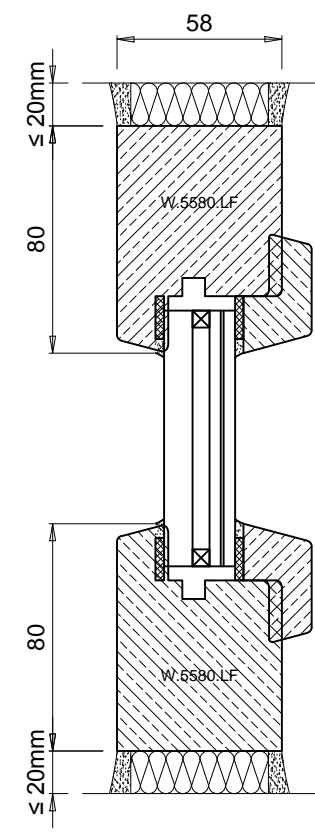
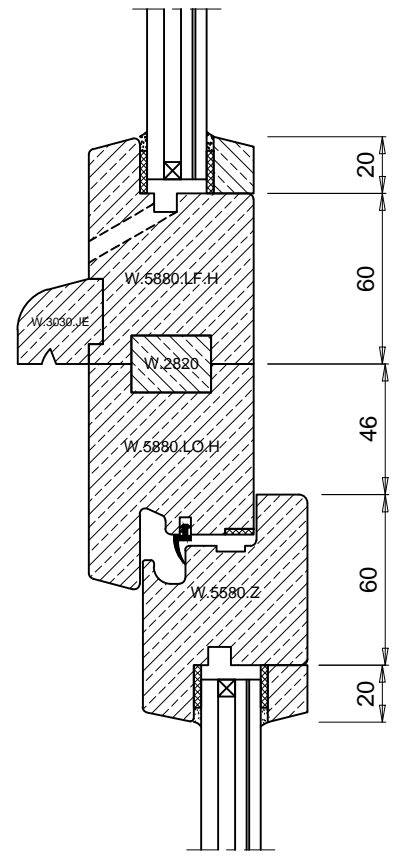
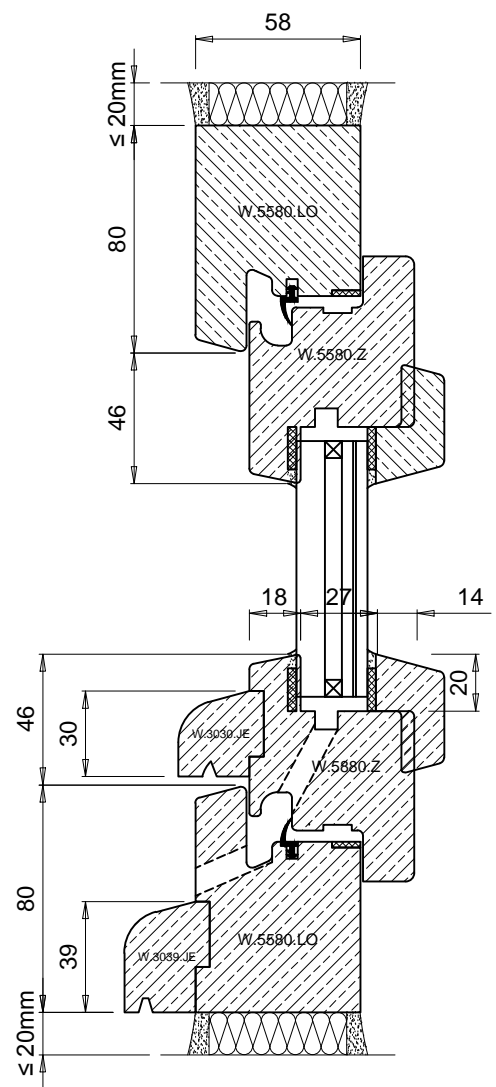
Finition	<ul style="list-style-type: none"> • Brute, lasurée, laquée selon RAL standard
Constructions support	<ul style="list-style-type: none"> • Béton armé : densité $\geq 2200 \text{ kg/m}^3$ et épaisseur $\geq 200 \text{ mm}$ • Béton cellulaire ou mur maçonné : densité $\geq 500 \text{ kg/m}^3$ et épaisseur $\geq 200 \text{ mm}$ • Jonction poteau bois en ligne ou à 90° • Jonction poteau acier protégé en ligne ou à 90° • Cloison légère réalisée en plaque de plâtre de type 98/48 de classement EI60 minimum • Cloison vitrée VD-PYROTEK S901-E30-FR • Jonction verticale ou horizontale entre deux ensembles • Assemblage à facettes 110° à 180° • Pose en applique de la construction support en béton
Vitrages et panneaux	<ul style="list-style-type: none"> • Vitrage feuilleté clair, épaisseur 7 mm, 10 mm, 11 mm ou 14 mm • Double vitrage clair, épaisseur 20 à 41 mm • Dimensions maximales des vitrages: déduites des dimensions maximales des vantaux (voir passage libre) • Cas particulier vitrages à tête cintrée: rayon de courbure $\geq 2120 \text{ mm}$ • Possibilité d'avoir un vitrage sablé

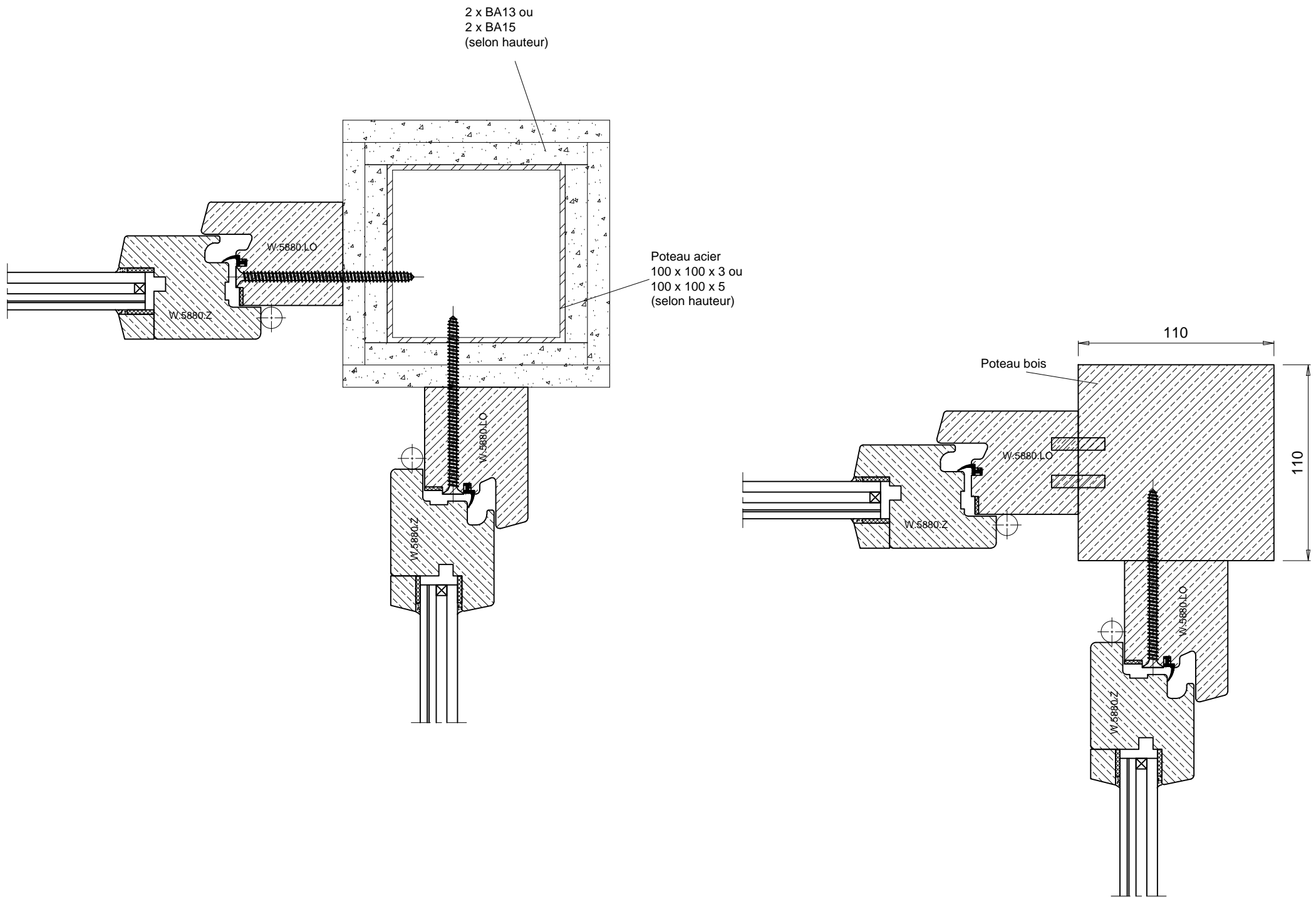
	<ul style="list-style-type: none"> • Dimensions des parties fixes : selon fiche produit S901-E30-FR • Panneau • Possibilité de petit bois collés de section maximale 15 x 30 mm
Parclosage	<ul style="list-style-type: none"> • Simple parclosage côté intérieur
Etanchéité et fixation	<ul style="list-style-type: none"> • Vitrage et panneau : bande céramique + silicone DC 787 • Périphérie ossature : laine de roche + silicone neutre DC 787 • Fixation dans cloison rigide: chevilles béton et vis à bois M10 au pas de 600 mm ou vis $\varnothing 6 \times 100$ mm au pas de 900 mm (selon configuration) • Fixation dans cloison légère : vis $\varnothing 6 \times 60$ mm au pas de 300 mm
Sens du feu	<ul style="list-style-type: none"> • Recto / Verso • Cas particulier pour certains vitrages: si contre feuillure ≤ 18 mm: feu côté parclose
Passage libre	<ul style="list-style-type: none"> • Vantaux droits (L x H) : 2226 x 2226 mm (avec S vantail $\leq 2,39$ m²) • Vantaux à tête cintrée (L x H) : 2226 x 2426 (avec S vantail $\leq 2,45$ m²)
Dimensions maximales	<ul style="list-style-type: none"> • Si les vantaux sont inégaux, les trois conditions ci-dessous doivent être remplies: <ul style="list-style-type: none"> - L (v. secondaire) ≥ 500 mm - L (v. principal) ≤ 1150 mm - L (v.principal) $\geq L$ (v. secondaire) • Fenêtre seule : voir cotes de passage libre <i>Remarque: dimensions minimales (hauteur et largeur):</i> <ul style="list-style-type: none"> - en fond de feuillure: 400 mm; - fabrication: 520 mm • Bloc-fenêtre + parties fixes : voir fiche produit S901-E30-FR • Bloc-fenêtre + cloison légère : H ≤ 3400 mm (l'imposte et l'allège en plaques de plâtres ne doivent pas dépasser 1000 mm de hauteur) • Bloc-fenêtre + cloison vitrée avec jonction poteau bois: H ≤ 3000 mm • Bloc-fenêtre + cloison vitrée avec jonction poteau acier protégé: H ≤ 4000 mm

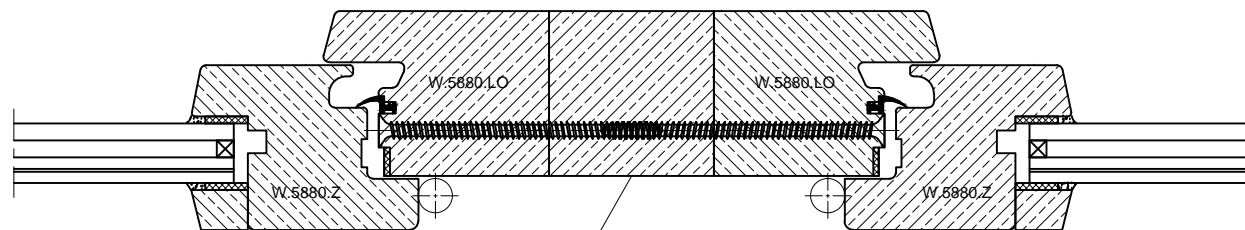
Equipement de base	<ul style="list-style-type: none">• 4 paumelles contre-coudées 110 x 70 x 80 mm• Crémone encastrée 3 points• Ouverture par carré
Equipement complémentaire possible	<ul style="list-style-type: none">• Poignée en métal• Cintrage des vantaux• Traverses intermédiaires (maximum 3)• Meneau intermédiaire (maximum 1)

Version 14 du 14.04.2016
Validation A.K.

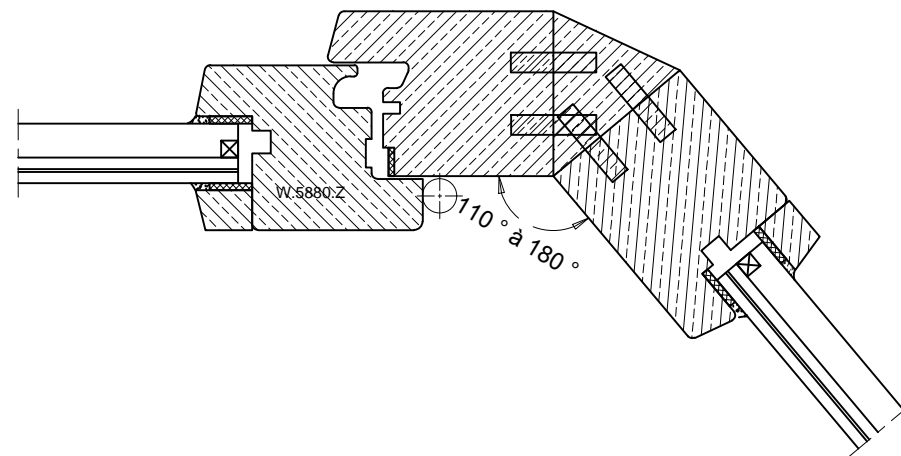








Poteau bois



2 x BA13 ou
2 x BA15
(selon hauteur)

Poteau acier
45 x 45 x 3 ou
45 x 45 x 5
(selon hauteur)

