



Deuren, venster  
ramen, wanden,  
gevels kogelwerend  
en inbraakwerend  
van het merk

**SECURITEK**

➤ **Fabrikant**  
manufacturer

VD-INDUSTRY FRANCE  
Parc d'activités  
F - 88470 - Saint-Michel-sur-Meurthe  
Tel : +33 (0)3 29 63 36 82  
Fax : +33 (0)3 29 63 31 80  
[info@groupe-vd.com](mailto:info@groupe-vd.com)  
[www.vd-industry.eu](http://www.vd-industry.eu)



## SECURITEK STAAL

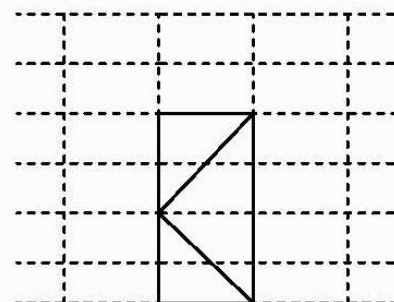
Model D111-CR 2-NL

Enkele deur

Inbraakwerend CR 2

# SECURITEK STAAL Model D111-CR 2-NL

ENKELE INBRAAKWERENDE BEGLAASDE DEUR CR 2  
VOLGENS NORM EN 1627



DE TECHNISCHE INFORMATIE HIERONDER IS ONDERHEVIG AAN VERANDERING ZONDER KENNISGEVING.  
ALLEEN ZAL DE CONTRACTUELE AANWIJZINGEN OP DE PRODUCTIE PLANNEN NA DE TECHNISCHE  
ONTWIKKELING, GEVALIDEERD WORDEN DOOR ONZE STUDIEDIENST.

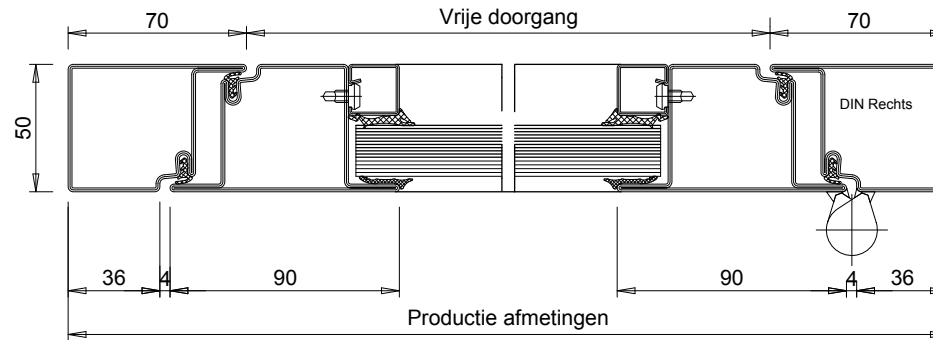
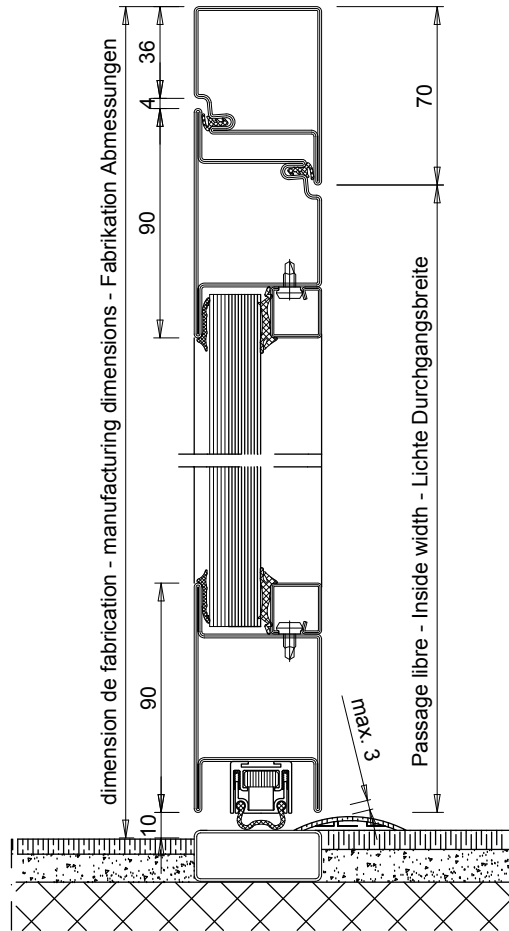
KADER	STALEN PROFIELEN MET DUBBELE AANSLAG EPOXY POEDERCOATING VOLGENS RAL-NORM NF P 24-351
BOUWMATERIALEN	GEWAPEND BETON MINIMALE NOMINALE DIKTE > 100MM VOLGENS DIN 1045
GLASLIJSTEN	ENKELE GLASLIJST AAN DE BINNENZIJDE
BEGLAZING EN PANELEN	CR P4A VOLGENS DIN EN 356 OF CR A3 VOLGENS DIN EN 5229 ENKELE GELAAGDE BEGLAZING INBRAAKWEREND 44.2 DUBBELE GELAAGDE BEGLAZING INBRAAKWEREND 44.2/LUCHT/44.2 DUBBELE GELAAGDE BEGLAZING INBRAAKWEREND 44.2/ARGON/44.2
DICHTHEID EN BEVESTIGING	VERZEGELING TUSSEN HET FRAME EN DE MUUR, BEVESTIGINGEN NIET INBEGREPEN IN DE PRIJS
RICHTING VAN DE AANVAL	SCHARNIERKANT EN TEGENZIJDE. DE GLASLATTEN MOET ALTIJD WORDEN AANGEBRACHT OP DE BESCHERMDE ZIJDE VAN HET ELEMENT
VRIJE DOORGANG	VRIJE DOORGANG MAXIMUM : 1440 X 2970
MAXIMALE AFMETINGEN	BREEDTE : ONBEPERKT HOOGTE : 3500
BASIS UITRUSTING	2 SCHARNIEREN GELAST IN STAAL EN IN HOOGTE VERSTELBAAR 1 PION ANTI-LIFT 3-PUNTS VERGREDELING DUBBELE RVS DEURKRUKKEN ROND MODEL 2 PLAATJES OM TE VIJZEN IN RVS
MOGELIJKE UITRUSTING	EXTRA SCHARNIEREN PANIEK BARS EN PUSH BARS (MET PANIEKSLOT) ELEKTRISCHE SLUITPLAAT MET ONDERBREKING DEURSLUITER IN OF OPBOUW MAGNEETBLOK (SLUITING) DORPELS

VERSIE

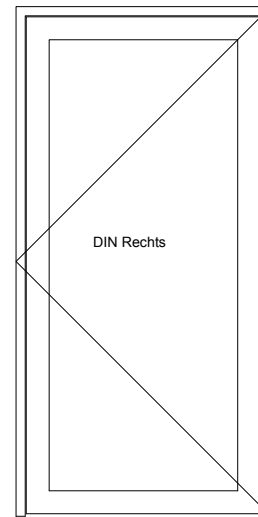
1 VAN 10.07.13

VD-INDUSTRY  
PARC D'ACTIVITÉS  
88470 SAINT MICHEL SUR MEURTHE, FRANCE  
TEL : 00.33.(0)3.29.63.36.82  
FAX : 00.33.(0)3.29.63.31.80  
WWW.VD-INDUSTRY.EU

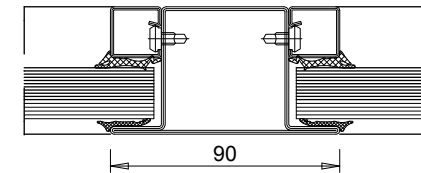
Staal - Thermisch afgewerkt (RAL naar keuze) / STEEL - Powder Coating (RAL at choice) / STAHL - Pulverbeschichtet (RAL nach Wahl)



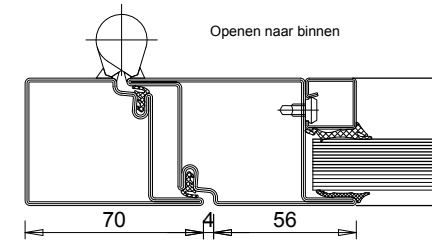
Buitenaanzicht - openen naar buiten



Tussenstijl - Tussenregel



Openen naar binnen



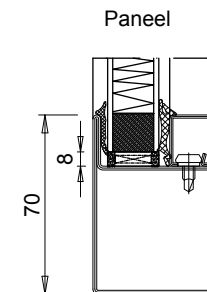
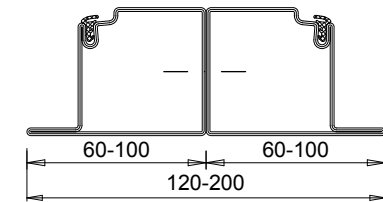
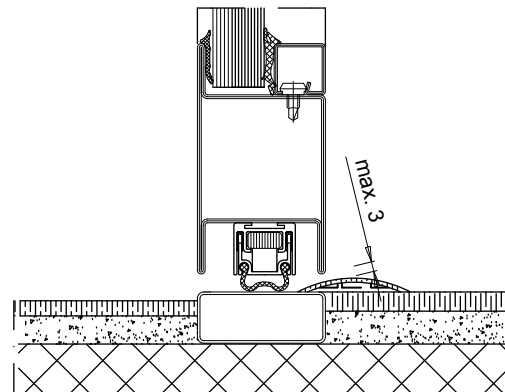
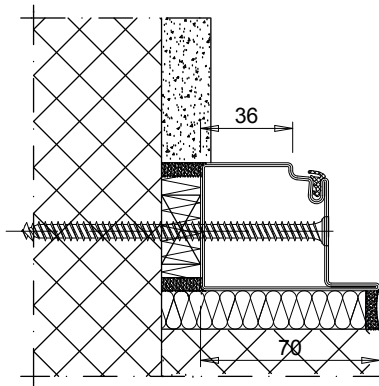
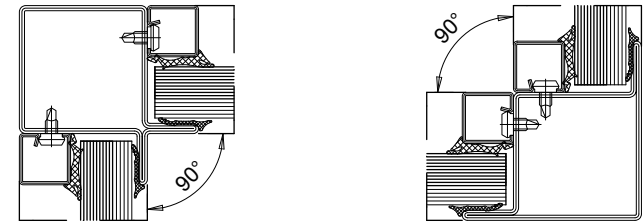
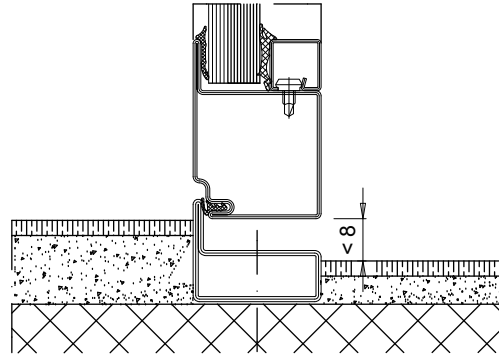
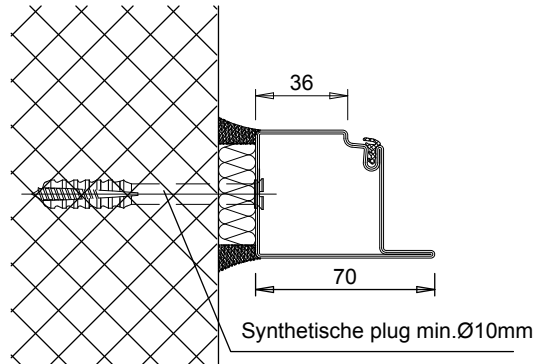
\* Andere productie variantes beschikbaar, ons raadplegen

SECURITEK ACIER Modèle D111-RC2 - VD-INDUSTRY Parc d'activités 88470 St Michel sur Meurthe FRANCE  
Tél : 00.33.(0)3.29.63.36.82 - Fax : 00.33.(0)3.29.63.31.80 - www.vd-industry.eu

Staal - Thermisch afgewerkt (RAL naar keuze) / STEEL - Powder Coating (RAL at choice) / STAHL - Pulverbeschichtet (RAL nach Wahl)

Variante mogelijk

Variante mogelijk



\* Andere productie variantes mogelijk, ons raadplegen.

SECURITEK ACIER Modèle D111-RC2 - VD-INDUSTRY Parc d'activités 88470 St Michel sur Meurthe FRANCE  
Tél : 00.33.(0)3.29.63.36.82 - Fax : 00.33.(0)3.29.63.31.80 - [www.vd-industry.eu](http://www.vd-industry.eu)