



Deuren, venster
ramen, wanden,
gevels kogelwerend
en inbraakwerend
van het merk

SECURITEK

➤ **Fabrikant**
manufacturer

VD-INDUSTRY FRANCE
Parc d'activités
F - 88470 - Saint-Michel-sur-Meurthe
Tel : +33 (0)3 29 63 36 82
Fax : +33 (0)3 29 63 31 80
info@groupe-vd.com
www.vd-industry.eu



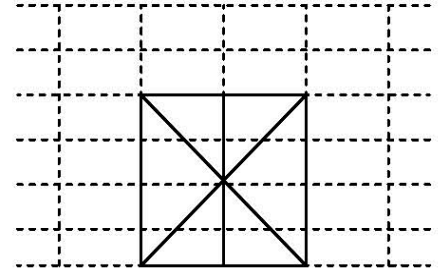
SECURITEK STAAL

Met thermische onderbreking
Model D122-CR 2-FR

Dubbele beglaasde deur
Inbraakwerend CR 2

SECURITEK Staal T.O Modèle D122-CR 2-NL

DUBBELE BEGLAASDE DEUR MET THERMISCHE ONDERBREKING
INBRAAKWEREND CR 2 VOLGENS NORM EN 1627



DE TECHNISCHE INFORMATIE HIERONDER IS ONDERHEVIG AAN VERANDERING ZONDER KENNISGEVING.
ALLEEN ZAL DE CONTRACTUELE AANWIJZINGEN OP DE PRODUCTIE PLANNEN NA DE TECHNISCHE
ONTWIKKELING, GEVALIDEERD DOOR ONZE STUDIEDIENST

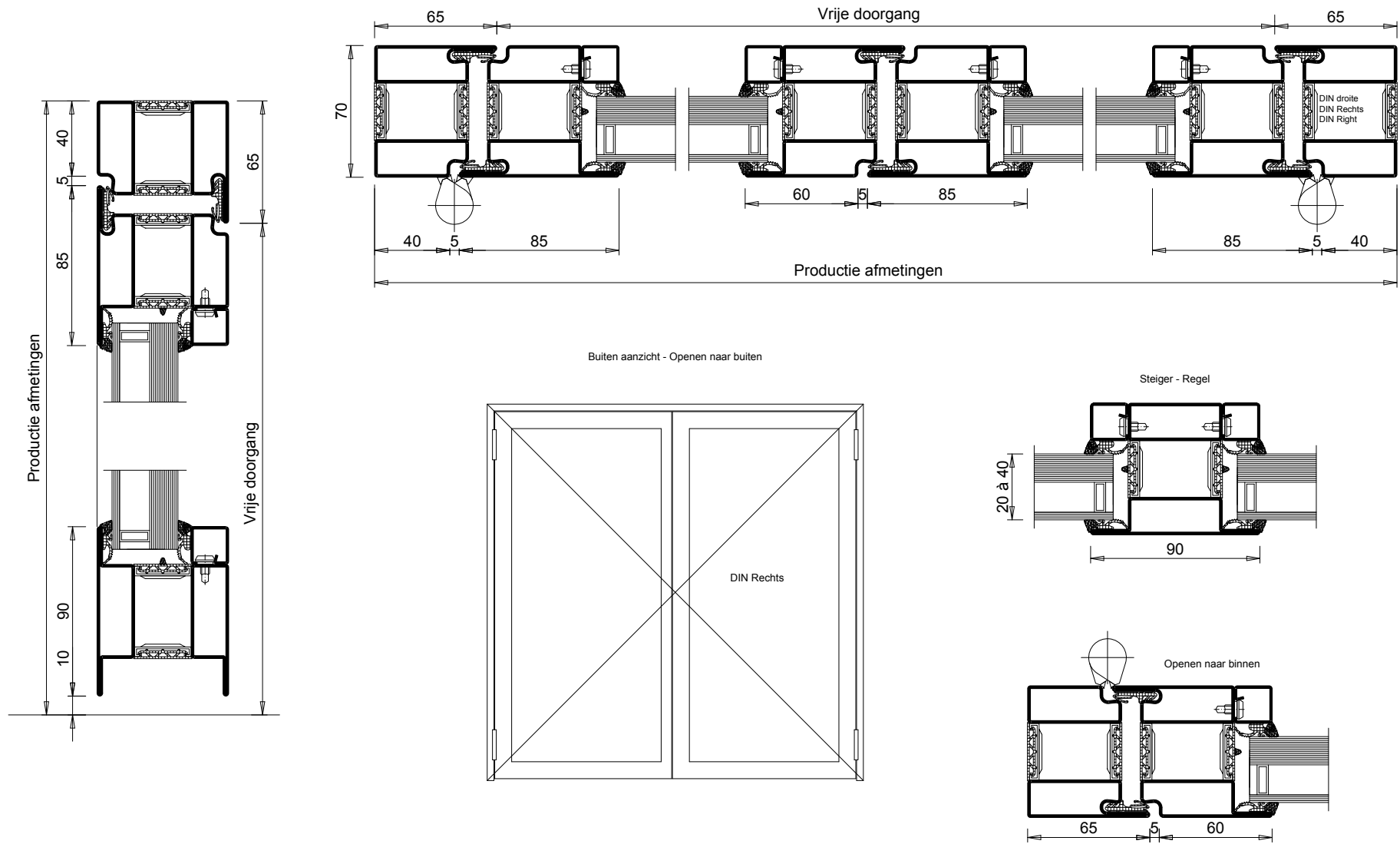
KADER	STALEN PROFIELEN MET DUBBELE AANSLAG. EPOXY POEDERCOATING VOLGENS RAL-NORM NF P 24-351
BOUWCONSTRUCTIE	GEWAPEND BETON MINIMALE NOMINALE DIKTE > 100MM VOLGENS DIN 1045
GLASLIJSTEN	ENKELE GLASLIJST AAN DE BINNENZIJD
BEGLAZING EN PANELEN	CR P4A VOLGENS DIN EN 356 OF CR A3 VOLGENS DIN EN 52290 MAXIMALE OPP. 2M ² DUBBELE INBRAAKWERENDE BEGLAZING 44.4/AIR/44.2 DUBBELE INBRAAKWERENDE BEGLAZING 44.4/ARGON/44.2 DUBBELE GELAAGDE INBRAAKWERENDE BEGLAZING 66.8/AIR/44.2 DUBBELE GELAAGDE INBRAAKWERENDE BEGLAZING 66.8/AIR/44.2
DICHTHEID EN BEVESTIGING	VERZEGELING TUSSEN HET FRAME EN DE MUUR, BEVESTIGINGEN NIET INBEGREPEN IN DE PRIJS
RICHTING VAN DE AANVAL	SCHARNIERKANT EN TEGENZIJD. DE GLASLATTEN MOET ALTIJD WORDEN AANGEBRACHT OP DE BESCHERMDE ZIJDE VAN HET ELEMENT
VRIJE DOORGANG	MAXIMALE VRIJE DOORGANG : 1016 - 2616 x 1870 - 3000
MAXIMALE BUITEN AFMETINGEN VAN HET KADER	BREEDTE : 1200-2800 HOOGTE : 1870-3000
BASISUITRUSTING	3 SCHARNIEREN GELAST IN STAAL EN IN HOOGTE VERSTELBAAR 1 PION ANTI-LIFT VERGRENDELING 5 PUNTEN DUBBELE RVS DEURKRUKKEN 2 RVS KRUKPLAATJES OM TE SCHRUEVEN INGEBOUWDE KANTSCHUIF OP DE PASSIEVE VLEUGEL
MOGELIJKE MEERUITRUSTING	EXTRA SCHARNIEREN PANIEK BARS EN PUSH BARS (MET PANIEKSLOT)

	ELEKTRISCHE SLUITPLAAT KUKKEN SLOT OP DE ACTIEVE VLEUGEL IN OF OPBOUW DEURSLUITER MAGNEETBLOK VOOR SLUITING DORPELS
--	--

VERSION 1 DU 10.07.13

VD-INDUSTRY
PARC D'ACTIVITÉS
88470 SAINT MICHEL SUR MEURTHE, FRANCE
TEL : 00.33.(0)3.29.63.36.82
FAX : 00.33.(0)3.29.63.31.80
WWW.VD-INDUSTRY.EU

STAAL 1.4301 met thermische onderbrekingh - Afwerking korrel 220



SECURITEK RPT ACIER Modèle D122-RC2 - VD-INDUSTRY Parc d'activités 88470 St Michel sur Meurthe FRANCE
 Tél : 00.33.(0)3.29.63.36.82 - Fax : 00.33.(0)3.29.63.31.80 - www.vd-industry.eu

STAAL 1.4301 Thermische afwerking - Afwerking korrel 220

