



Deuren, venster
ramen, wanden,
gevels kogelwerend
en inbraakwerend
van het merk

SECURITEK

➤ **Fabrikant**
manufacturer

VD-INDUSTRY FRANCE
Parc d'activités
F - 88470 - Saint-Michel-sur-Meurthe
Tel : +33 (0)3 29 63 36 82
Fax : +33 (0)3 29 63 31 80
info@groupe-vd.com
www.vd-industry.eu



SECURITEK STAAL

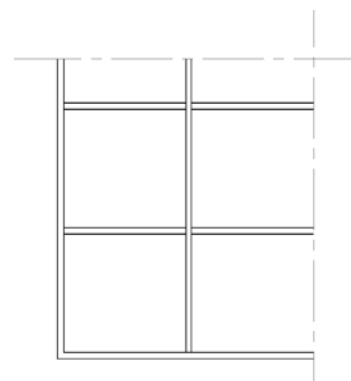
Met thermische onderbreking

Model S102-CR 2-NL

Wand inbraakwerend CR 2

SECURITEK Staal T.O Model S102-CR 2-NL

WAND MET THERMISCHE ONDERBREKING
INBRAAKWEREND CR 2 VOLGENS NORM EN 1627



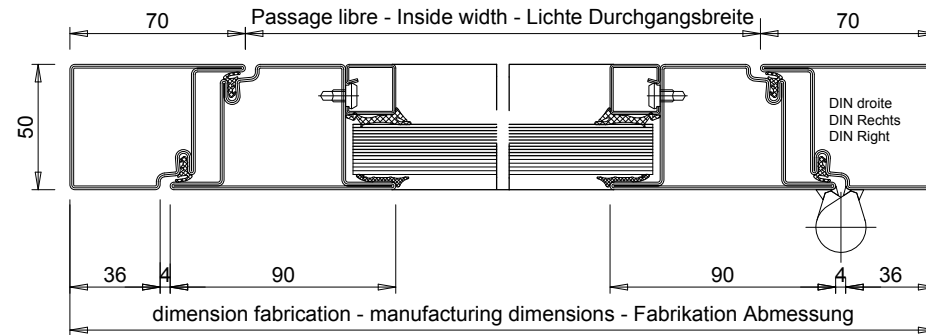
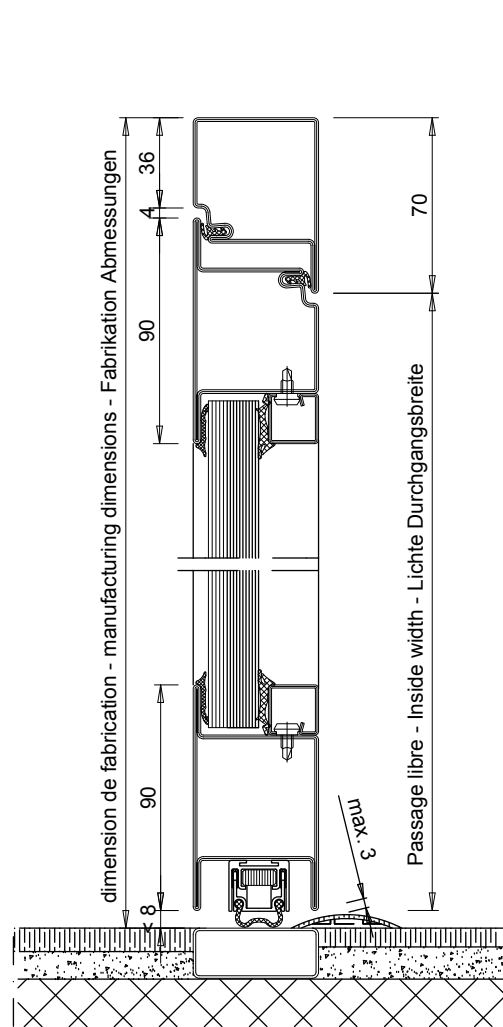
DE TECHNISCHE INFORMATIE HIERONDER IS ONDERHEVIG AAN VERANDERING ZONDER KENNISGEVING.
ALLEEN ZAL DE CONTRACTUELE AANWIJZINGEN OP DE PRODUCTIE PLANNEN NA DE TECHNISCHE
ONTWIKKELING, GEVALIDEERD DOOR ONZE STUDIEDIENST

KADER	STALEN PROFIELEN EPOXY POEDERCOATING VOLGENS RAL-NORM NF P 24-351
BOUWCONSTRUCTIE	GEWAPEND BETON MINIMALE NOMINALE DIKTE > 100MM VOLGENS DIN 1045
GLASLIJST	SIMPLE PARCLOSAGE CÔTÉ INTÉRIEUR
BEGLAZING EN PANELEN	CR P4A VOLGENS DIN EN 356 OF CR A3 VOLGENS DIN EN 5290 ENKELE INBRAAKWERENDE GELAAGDE BEGLAZING 44.4 MAXIMALE OPP 2M ² DUBBELE GELAAGDE INBRAAKWERENDE BEGLAZING 44.4/AIR/44.2 DUBBELE GELAAGDE INBRAAKWERENDE BEGLAZING 44.4/ARGON/44.2 MOGELIJKHEID VAN BEGLAZING TRAPEZIUM EN DRIEHOEK, GELIJKBENIG TRAPEZIUM OF NIET-RECHTHOEKIGE DRIEHOEK
DICHTHEID EN BEVESTIGING	VERZEGELING TUSSEN HET FRAME EN DE MUUR BEVESTIGINGEN NIET INBEGREPEN IN DE PRIJS
RICHTING VAN DE AANVAL	TEGENZIJDE VAN DE GLASLATTEN
MAXIMALE AFMETINGEN	BREEDTE : ONBEPERKT HOOGTE : 3500

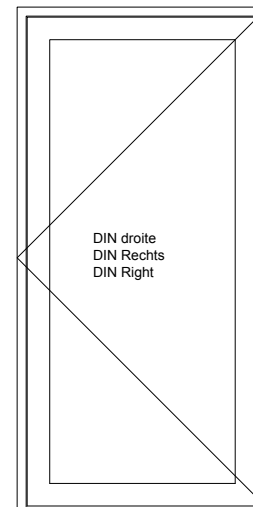
VERSIE 1 VAN 09/07/13

VD-INDUSTRY
PARC D'ACTIVITÉS
88470 SAINT MICHEL SUR MEURTHE, FRANCE
TEL : 00.33.(0)3.29.63.36.82
FAX : 00.33.(0)3.29.63.31.80
WWW.VD-INDUSTRY.EU

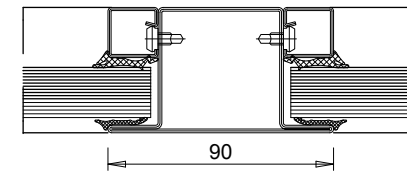
ACIER - Thermolaquage (RAL au choix) / STEEL - Powder Coating (RAL at choice) / STAHL - Pulverbeschichtet (RAL nach Wahl)



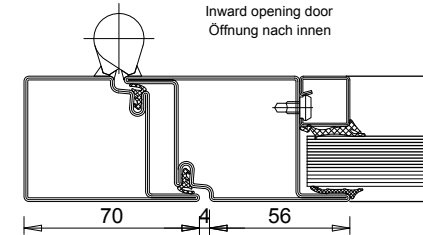
Vue extérieure - ouverture extérieure
Exterior view - outward opening door
Aussenansicht - öffnung nach aussen



Montant - traverse
Mullion - transom
Pfosten - Riegel



Ouverture intérieure
Inward opening door
Öffnung nach innen



* Autre variantes de fabrication possible, nous consulter.

PROTEK ACIER Modèle D111-RC1-2 - VD-INDUSTRY Parc d'activités 88470 St Michel sur Meurthe FRANCE
Tél : 00.33.(0)3.29.63.36.82 - Fax : 00.33.(0)3.29.63.31.80 - www.vd-industry.eu