



Deuren, venster
ramen, wanden,
gevels kogelwerend
en inbraakwerend
van het merk

SECURITEK

➤ **Fabrikant**
manufacturer

VD-INDUSTRY FRANCE
Parc d'activités
F - 88470 - Saint-Michel-sur-Meurthe
Tel : +33 (0)3 29 63 36 82
Fax : +33 (0)3 29 63 31 80
info@groupe-vd.com
www.vd-industry.eu



SECURITEK STAAL

Met thermische onderbreking

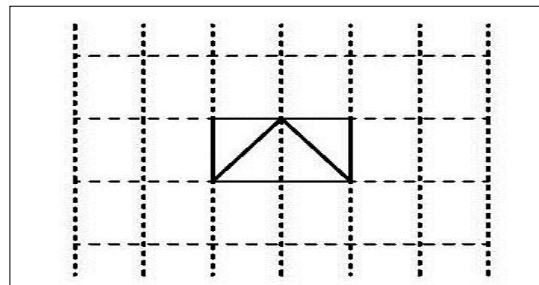
Model W132-FB4-NL

Valraam

Kogelwerend FB4

SECURITEK Staal T.O Model W132-FB4-NL

VALRAAM MET THERMISCHE ONDERBREKING
KOGELWEREND FB4 VOLGENS NORM EN 1522



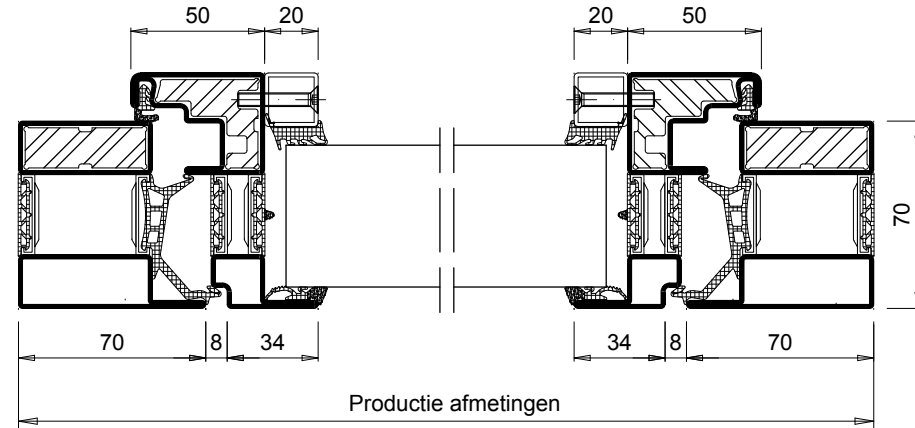
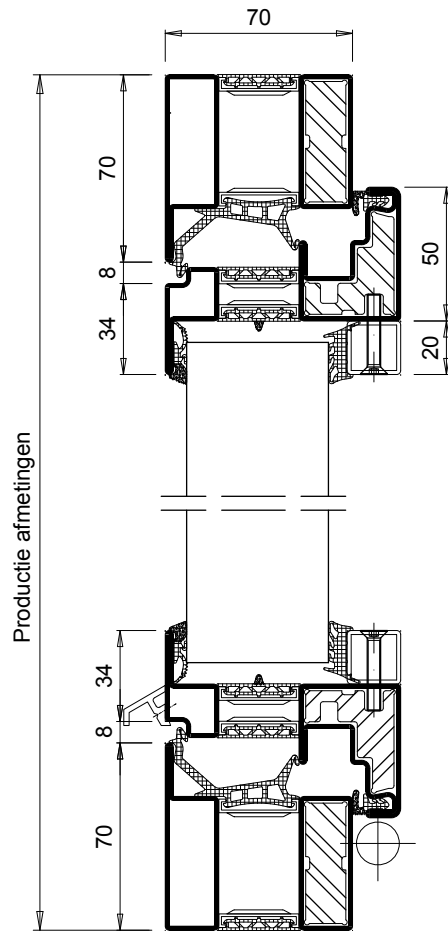
DE TECHNISCHE INFORMATIE HIERONDER IS ONDERHEVIG AAN VERANDERING ZONDER KENNISGEVING.
ALLEEN ZAL DE CONTRACTUELE AANWIJZINGEN OP DE PRODUCTIE PLANNEN NA DE TECHNISCHE
ONTWIKKELING, GEVALIDEERD DOOR ONZE STUDIEDIENST

KADER	STALEN PROFIELEN MET DUBBELE AANSLAG. EPOXY POEDERCOATING VOLGENS RAL-NORM NF P 24-351
BOUWCONSTRUCTIE	GEWAPEND BETON MINIMALE NOMINALE DIKTE > 100MM VOLGENS DIN 1045
GLASLATTEN	ENKELE GLASLATTEN AAN DE BINNENZIJD
BEGLAZING EN PANELEN	DUBBELE GEISOLEERDE BEGLAZING INSULIGHT PROTECT TYPE ISO BR4 NS
DICHTHEID EN BEVESTIGING	VERZEGELING TUSSEN HET FRAME EN DE MUUR BEVESTIGINGEN NIET INBEGREPEN IN DE PRIJS
RICHTING VAN DE AANVAL	TEGENZIJD VAN DE GLASLATTEN
MAXIMALE AFMETINGEN VAN HET KADER	BREEDTE : 520 - 2400 HOOGTE : 350 - 1200
BASIS UITRUSTING	FUNCTIE VOOR HET VALRAAM ALUMINIUM KRUK EV1 MOGELIJKHEID VOOR KRUK IN INOX EN POSSIBILITÉ POIGNÉE EN INOX EN CACHES IN TITANIUM

VERSIE 1 VAN 16/07/13

VD-INDUSTRY
PARC D'ACTIVITÉS
88470 SAINT MICHEL SUR MEURTHE, FRANCE
TEL : 00.33.(0)3.29.63.36.82
FAX : 00.33.(0)3.29.63.31.80
WWW.VD-INDUSTRY.EU

Staal met thermische onderbreking - Thermische afwerking (RAL naar keuze)



Buitenaanzicht - openen naar buiten

