



Portes, fenêtres  
cloisons et façades,  
pare-balle et  
anti-effraction  
de marque

**SECURITEK**

➤ **fabricant  
manufacturer**

VD-INDUSTRY FRANCE  
Parc d'activités  
F - 88470 - Saint-Michel-sur-Meurthe  
Tel : +33 (0)3 29 63 36 82  
Fax : +33 (0)3 29 63 31 80  
[info@groupe-vd.com](mailto:info@groupe-vd.com)  
[www.vd-industry.eu](http://www.vd-industry.eu)



## SECURITEK ACIER

A RUPTURE DE PONT THERMIQUE

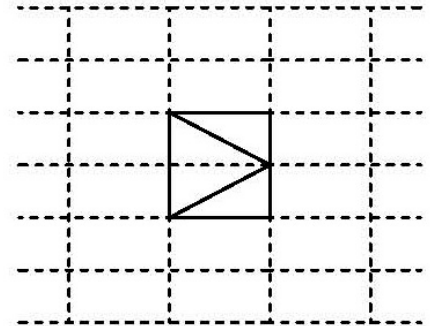
Modèle W112-CR 1-FR

Fenêtre 1 vantail

anti-effraction CR 1

# SECURITEK ACIER R.P. T Modèle W112-CR 1-FR

FENÊTRE ACIER À RUPTURE DE PONT THERMIQUE 1 VANTAIL  
RÉSISTANT À L'EFFRACTION CR 1 SUIVANT LA NORME EN 1627

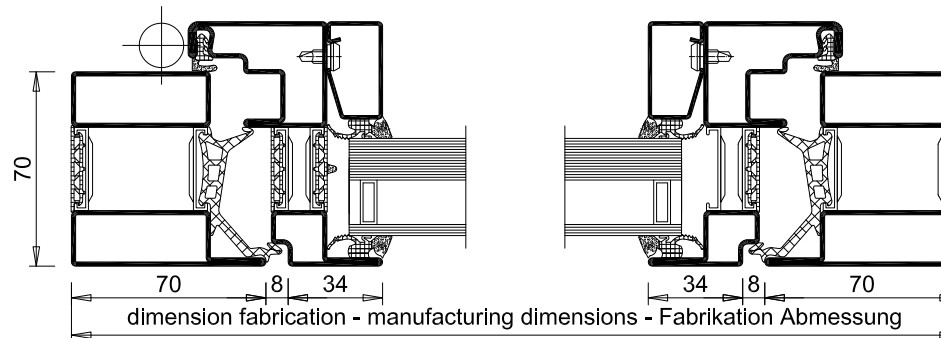
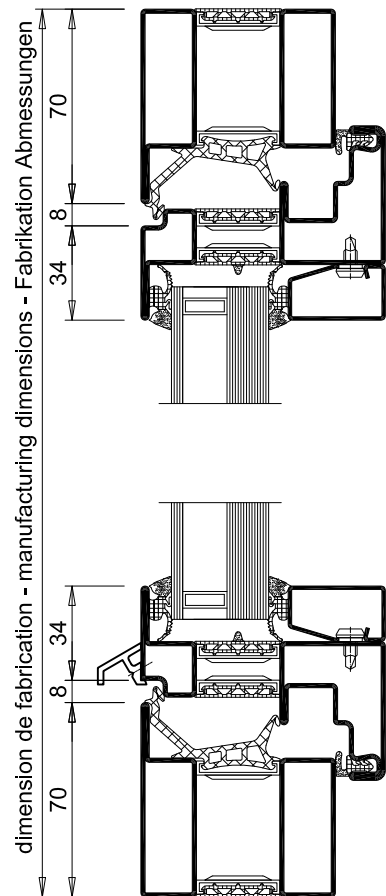


LES INDICATIONS TECHNIQUES CI-APRÈS PEUVENT ÊTRE MODIFIÉES SANS PRÉAVIS. SEULES SERONT CONTRACTUELLES LES INDICATIONS PORTÉES SUR LES PLANS DE FABRICATION, APRÈS MISE AU POINT TECHNIQUE, VALIDÉE PAR NOTRE BUREAU D'ÉTUDE.

OSSATURE	PROFILÉS ACIER À DOUBLE JOINT DE BATTEMENT THERMOLAQUAGE EPOXY RAL STANDARD SUIVANT LA NORME NF P 24-351
CONSTRUCTIONS SUPPORTS	BÉTON ARMÉ D'ÉPAISSEUR NOMINAL MINIMUM > 100MM SELON LA DIN 1045
PARCLOSAGE	SIMPLE PARCLOSAGE CÔTÉ INTÉRIEUR
VITRAGES ET PANNEAUX	VERRE ISOLANT CR P1A SELON DIN 356. DOUBLE VITRAGE FEUILLETÉ RÉSISTANT À L'EFFRACTION 44.2/AIR/44.2 DOUBLE VITRAGE FEUILLETÉ RÉSISTANT À L'EFFRACTION 44.2/GAZ/44.2
ÉTANCHÉITÉ ET FIXATION	ÉTANCHÉITÉ PÉRIPHÉRIQUE ENTRE CHÂSSIS ET MUR ET FIXATIONS NON COMPRIS DANS LE PRIX
SENS DE L'ATTAQUE	CÔTÉ OPPOSÉ AUX PARCLOSES
DIMENSION EXTÉRIEUR DE CADRE MAXIMALE	LARGEUR : 290 - 1400 HAUTEUR : 520 - 2400
EQUIPEMENT DE BASE	POIGNÉE ALUMINIUM EV1 À CLÉ FONCTION OB OU OF

VERSION 1 DU 10/07/13

VD-INDUSTRY  
PARC D'ACTIVITÉS  
88470 SAINT MICHEL SUR MEURTHE, FRANCE  
TEL : 00.33.(0)3.29.63.36.82  
FAX : 00.33.(0)3.29.63.31.80  
WWW.VD-INDUSTRY.EU



Vue extérieure - ouverture intérieure  
 Exterior view - inward opening window  
 Aussenansicht - öffnung nach Innen

