



Portes, fenêtres
cloisons et façades,
pare-balle et
anti-effraction
de marque

SECURITEK

➤ **fabricant
manufacturer**

VD-INDUSTRY FRANCE
Parc d'activités
F - 88470 - Saint-Michel-sur-Meurthe
Tel : +33 (0)3 29 63 36 82
Fax : +33 (0)3 29 63 31 80
info@groupe-vd.com
www.vd-industry.eu



SECURITEK ACIER

A RUPTURE DE PONT THERMIQUE

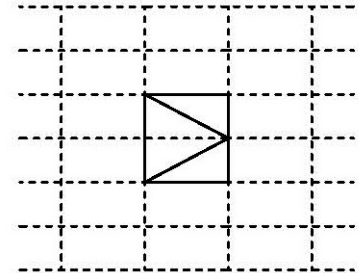
Modèle W112-CR 2-FR

Fenêtre 1 vantail

anti-effraction CR 2

SECURITEK ACIER R.P.T Modèle W112-CR 2-FR

FENÊTRE ACIER À RUPTURE DE PONT THERMIQUE 1 VANTAIL
RÉSISTANT À L'EFFRACTION CR 2 SUIVANT LA NORME EN 1627

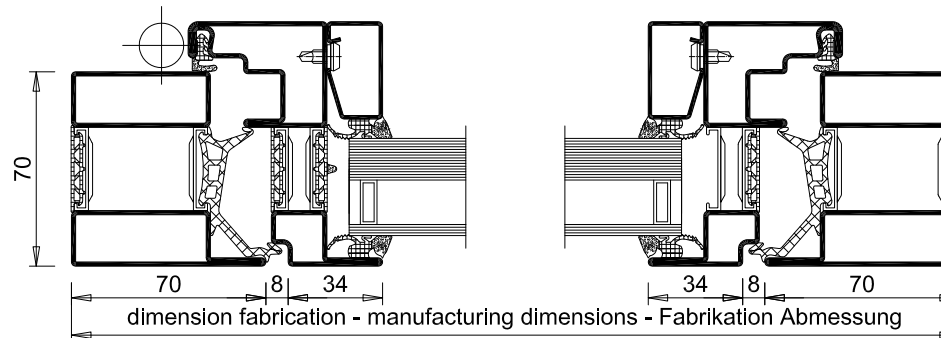
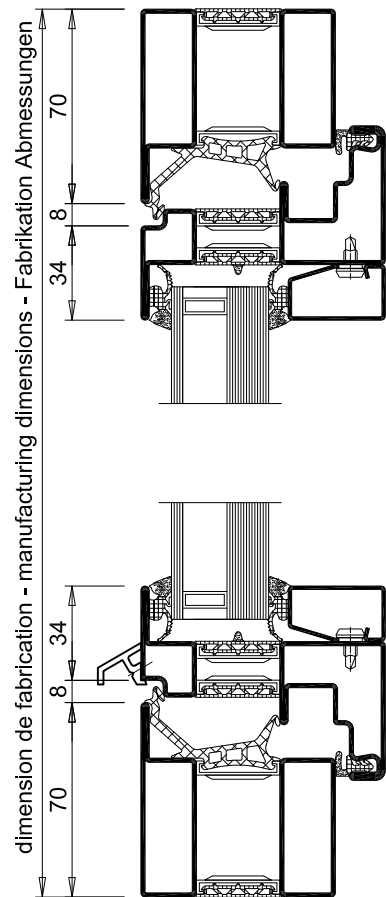


LES INDICATIONS TECHNIQUES CI-APRÈS PEUVENT ÊTRE MODIFIÉES SANS PRÉAVIS. SEULES SERONT CONTRACTUELLES LES INDICATIONS PORTÉES SUR LES PLANS DE FABRICATION, APRÈS MISE AU POINT TECHNIQUE, VALIDÉE PAR NOTRE BUREAU D'ÉTUDE.

OSSATURE	PROFILÉS ACIER À DOUBLE JOINT DE BATTEMENT THERMOLAQUAGE EPOXY RAL STANDARD SUIVANT LA NORME NF P 24-351
CONSTRUCTIONS SUPPORTS	BÉTON ARMÉ D'ÉPAISSEUR NOMINAL MINIMUM > 100MM SELON LA DIN 1045
PARCLOSAGE	SIMPLE PARCLOSAGE CÔTÉ INTÉRIEUR
VITRAGES ET PANNEAUX	CR P4A SELON DIN EN 356 OU CR A3 SELON DIN EN 52290 DOUBLE VITRAGE FEUILLETÉ RÉSISTANT À L'EFFRACTION 44.4/AIR/44.2 DOUBLE VITRAGE FEUILLETÉ RÉSISTANT À L'EFFRACTION 44.4/GAZ/44.2
ÉTANCHÉITÉ ET FIXATION	ÉTANCHÉITÉ PÉRIPHÉRIQUE ENTRE CHÂSSIS ET MUR ET FIXATIONS NON COMPRIS DANS LE PRIX
SENS DE L'ATTAQUE	CÔTÉ OPPOSÉ AUX PARCLOSSES
DIMENSION EXTÉRIEUR DE CADRE MAXIMALE	LARGEUR : 310 - 1400 HAUTEUR : 520 - 2400
EQUIPEMENT DE BASE	POIGNÉE ALUMINIUM EV1 À CLÉ FONCTION OB OU OF

VERSION 1 DU 10/07/13

VD-INDUSTRY
PARC D'ACTIVITÉS
88470 SAINT MICHEL SUR MEURTHE, FRANCE
TEL : 00.33.(0)3.29.63.36.82
FAX : 00.33.(0)3.29.63.31.80
WWW.VD-INDUSTRY.EU



Vue extérieure - ouverture intérieure
 Exterior view - inward opening window
 Aussenansicht - öffnung nach Innen

