



Portes, fenêtres  
cloisons et façades,  
pare-balle et  
anti-effraction  
de marque

**SECURITEK**

➤ **fabricant  
manufacturer**

VD-INDUSTRY FRANCE  
Parc d'activités  
F - 88470 - Saint-Michel-sur-Meurthe  
Tel : +33 (0)3 29 63 36 82  
Fax : +33 (0)3 29 63 31 80  
[info@groupe-vd.com](mailto:info@groupe-vd.com)  
[www.vd-industry.eu](http://www.vd-industry.eu)



## SECURITEK ACIER

A RUPTURE DE PONT THERMIQUE

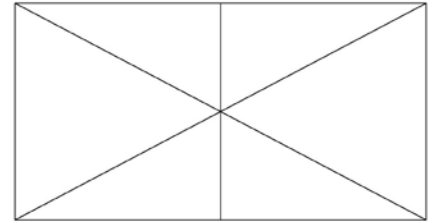
Modèle W122-CR 2-FR

Fenêtre 2 vantaux

anti-effraction CR 2

# SECURITEK ACIER R.P.T Modèle W122-CR 2-FR

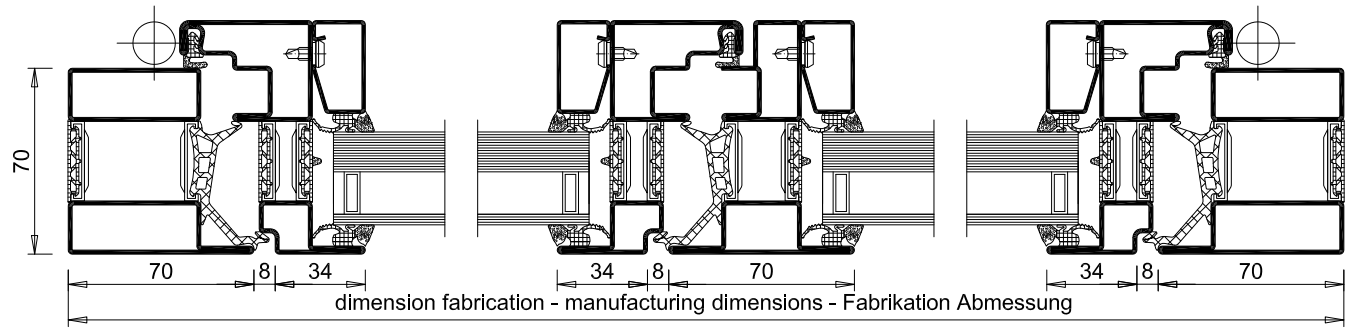
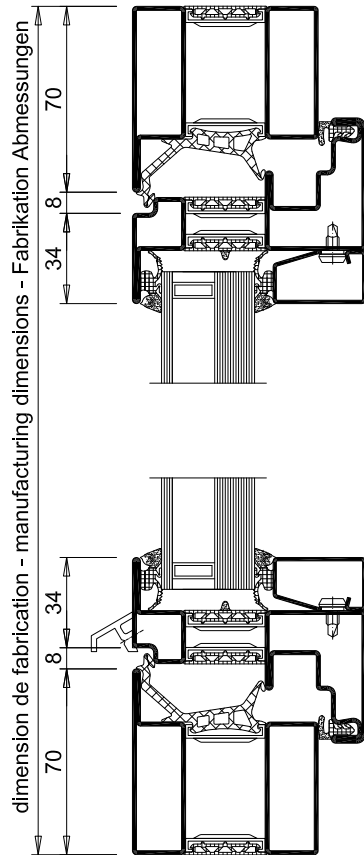
FENÊTRE ACIER À RUPTURE DE PONT THERMIQUE 2 VANTAUX  
RÉSISTANT À L'EFFRACTION CR 2 SUIVANT LA NORME EN 1627



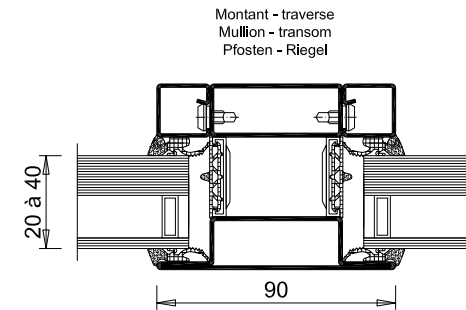
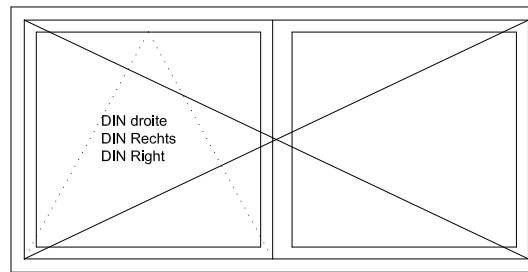
LES INDICATIONS TECHNIQUES CI-APRÈS PEUVENT ÊTRE MODIFIÉES SANS PRÉAVIS. SEULES SERONT CONTRACTUELLES LES INDICATIONS PORTÉES SUR LES PLANS DE FABRICATION, APRÈS MISE AU POINT TECHNIQUE, VALIDÉE PAR NOTRE BUREAU D'ÉTUDE.

OSSATURE	PROFILÉS ACIER À DOUBLE JOINT DE BATTEMENT THERMOLAQUAGE EPOXY RAL STANDARD SUIVANT LA NORME NF P 24-351
CONSTRUCTIONS SUPPORTS	BÉTON ARMÉ D'ÉPAISSEUR NOMINAL MINIMUM > 100MM SELON LA DIN 1045
PARCLOSAGE	SIMPLE PARCLOSAGE CÔTÉ INTÉRIEUR
VITRAGES ET PANNEAUX	CR P4A SELON DIN EN 356 OU CR A3 SELON DIN EN 52290  DOUBLE VITRAGE FEUILLETÉ RÉSISTANT À L'EFFRACTION 44.4/AIR/44.2 DOUBLE VITRAGE FEUILLETÉ RÉSISTANT À L'EFFRACTION 44.4/GAZ/44.2
ETANCHÉITÉ ET FIXATION	ETANCHÉITÉ PÉRIPHÉRIQUE ENTRE CHÂSSIS ET MUR ET FIXATIONS NON COMPRIS DANS LE PRIX
SENS DE L'ATTAQUE	CÔTÉ OPPOSÉ AUX PARCLOSES
DIMENSION EXTÉRIEUR DE CADRE MAXIMALE	VANTAIL PRINCIPAL : LARGEUR : 310 - 1400 HAUTEUR : 750 -2400  VANTAIL SEMI-FIXE : LARGEUR : 310 - 1400 HAUTEUR : 750 - 2400
EQUIPEMENT DE BASE	POIGNÉE ALUMINIUM EV1 À CLÉ FONCTION OB OU OF

VERSION 2 DU 03/02/15



Vue extérieure - ouverture intérieure  
 Exterior view - inward opening window  
 Aussenansicht - öffnung nach innen



ACIER 1.4301 à isolation thermique - Finition grain 220 / Thermally insulated STEEL 1.4301 / Wärmegedämmter STAHL 1.4301 - Korn 220

