



Portes, fenêtres  
cloisons et façades,  
pare-balle et  
anti-effraction  
de marque

**SECURITEK**

➤ **fabricant  
manufacturer**

VD-INDUSTRY FRANCE  
Parc d'activités  
F - 88470 - Saint-Michel-sur-Meurthe  
Tel : +33 (0)3 29 63 36 82  
Fax : +33 (0)3 29 63 31 80  
[info@groupe-vd.com](mailto:info@groupe-vd.com)  
[www.vd-industry.eu](http://www.vd-industry.eu)



## SECURITEK ACIER

Modèle S102-FB4-FR

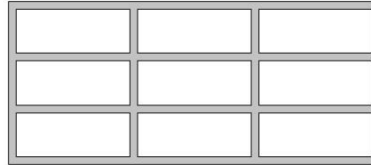
Série VD ENERGY 70-F FB4

Cloison vitrée FB4 NS



# SECURITEK ACIER Modèle S102-FB4-FR

Cloison vitrée FB4 NS  
Produit bénéficiant de P.V. d'essai de résistance aux balles

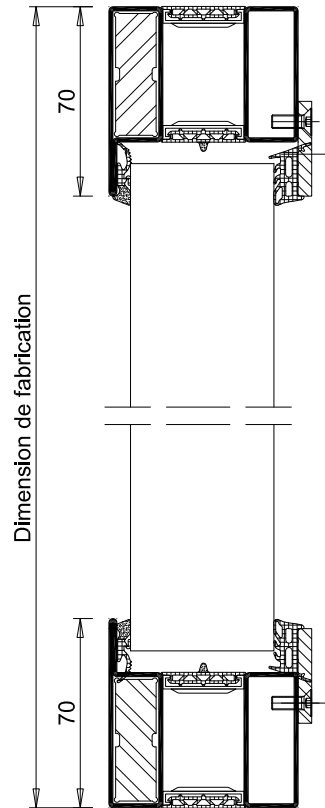
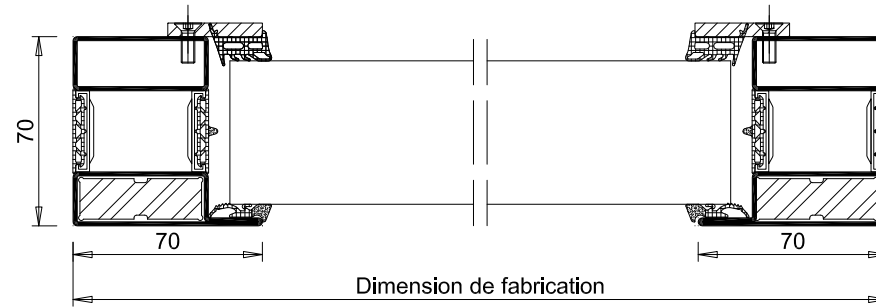
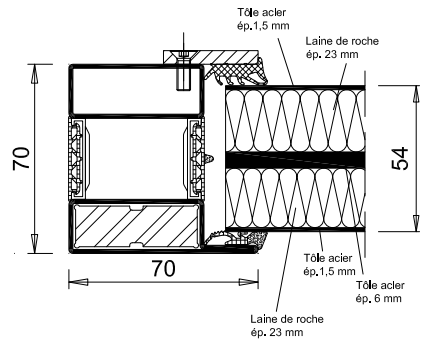


Les indications techniques ci-après peuvent être modifiées sans préavis. Seules seront contractuelles les indications portées sur les plans de fabrication, après mise au point technique, validée par notre bureau d'études.

Ossature	<ul style="list-style-type: none"> <li>• Profilés acier à rupture de pont thermique avec renforts dans et entre les profilés du côté de la face d'attaque</li> <li>• Thermolaquage Qualisteelcoat Classe 4 dans nuancier RAL standard</li> </ul>
Constructions support	<ul style="list-style-type: none"> <li>• Construction de résistance au moins équivalente à l'ouvrage</li> </ul>
Vitrages	<ul style="list-style-type: none"> <li>• Simple ou double vitrage résistant aux balles de classe BR4 NS, épaisseur maximale 59 mm</li> <li>• La masse du vitrage ne doit pas dépasser 820 kg</li> <li>• Panneau deux faces tôlées, épaisseur 54 mm</li> </ul>
Parclosage	<ul style="list-style-type: none"> <li>• Simple parclosage par plat acier vissé côté intérieur</li> </ul>
Étanchéité et Fixation	<ul style="list-style-type: none"> <li>• Vitrages et panneaux: joints EPDM ou fibres minérales + silicone</li> <li>• Espace entre ouvrage et construction support le plus petit possible</li> </ul>
Face d'attaque	<ul style="list-style-type: none"> <li>• Côté opposé aux parclores</li> </ul>
Dimensions maximales	<ul style="list-style-type: none"> <li>• Limites de fabrication (nous consulter)</li> </ul>

Version 3 du 01.12.2016  
Validation A.K.

VD-INDUSTRY  
Parc d'Activités  
88470 Saint Michel sur Meurthe, France  
Tel.: +33 (0)3 29 63 36 82  
Fax. : +33 (0)3 29 63 31 80  
[www.vd-industry.eu](http://www.vd-industry.eu)



Vue extérieure

